

**muro blanco**<sup>®</sup>  
concreto contemporáneo

# Ficha Técnica

## Mesa Lorand

Las piezas marca Muro Blanco<sup>®</sup> son fabricadas con Mixcrete<sup>®</sup>, compuesto diseñado a partir de Concreto hidráulico de alta resistencia, fraguado rápido y resistente a los sulfatos, adicionado con polvos de mármol y otros componentes de origen mineral los cuales en combinación de aditivos proporcionan a nuestras piezas características especiales ideales para recubrimiento de muros y celosías.

Muro Blanco<sup>®</sup> es una empresa ambientalmente responsable por lo que Mixcrete<sup>®</sup> a diferencia del concreto Portland convencional no contiene Clinker, además de ser pigmentado con óxidos minerales y recubrimiento libre de volátiles de alta resistencia a exteriores.

NMX-C-299-ONNCCE-2010  
NMX C-414-ONNCCE-2017  
ASTM C-150

Dimensiones	45.0 cm x 90.0 cm x 40.0 cm
Peso aproximado	75.0 Kg
Pzas/m <sup>2</sup>	1 pieza
Uso	Interior/Exterior

### Colores

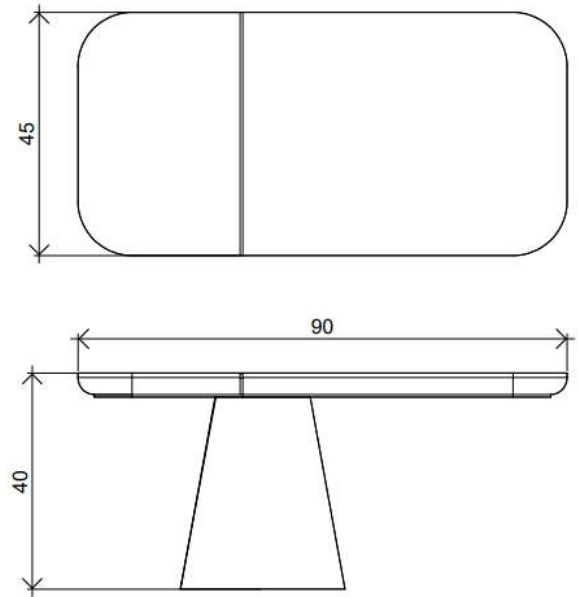


Negro, blanco, gris palombo, gris grafito, cafe claro, cafe oscuro, camello, hueso, sangría, naranja amarillo, verde limón, turquesa, helenico, lila, rosa.

### Acabados



Liso Aparente Recinto Marmoleado Terrazo Martelinado Metálico



\* Considerar el peso y volumen de las piezas de Muro Blanco<sup>®</sup> dentro de los cálculos estructurales de la construcción.

## DATOS GENERALES DEL MATERIAL



Resistencia a la compresión

>500 kg/cm<sup>2</sup>



Variación de color

+/- 15%



Impermeabilidad

w1



Instalación

pega azulejo o adhesivo para construcción



Dimensiones

+/- 5%



Variación de porosidad

+/- 15 %

muro blanco

muro\_blanco

www.muroblanco.com.mx

info@muroblanco.com.mx