

muro blanco[®]
concreto contemporáneo

Ficha Técnica

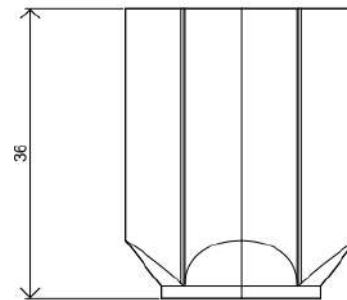
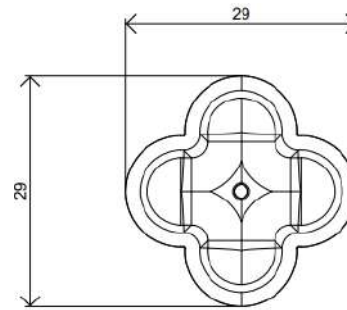
Maceta Gold

Las piezas marca Muro Blanco[®] son fabricadas con Mixcrete[®], compuesto diseñado a partir de Concreto hidráulico de alta resistencia, fraguado rápido y resistente a los sulfatos, adicionado con polvos de mármol y otros componentes de origen mineral los cuales en combinación de aditivos proporcionan a nuestras piezas características especiales ideales para recubrimiento de muros y celosías.

Muro Blanco[®] es una empresa ambientalmente responsable por lo que Mixcrete[®] a diferencia del concreto Portland convencional no contiene Clinker, además de ser pigmentado con óxidos minerales y recubrimiento libre de volátiles de alta resistencia a exteriores.

NMX-C-299-ONNCCE-2010
NMX C-414-ONNCCE-2017
ASTM C-150

Dimensiones	29.0 cm x 36.0 cm x 29.0 cm
Peso aproximado	19.4 Kg
Pieza	1 pieza
Uso	Interior/Exterior

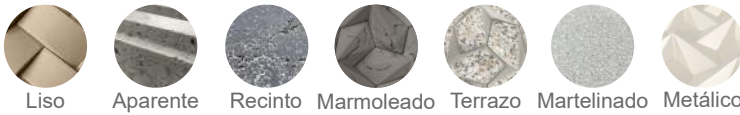


Colores



Negro, blanco, gris palombo, gris grafito, cafe claro, cafe oscuro, camello, hueso, sangría, naranja amarillo, verde limón, turquesa, helenico, lila, rosa.

Acabados



* Considerar el peso y volumen de las piezas de Muro Blanco[®] dentro de los cálculos estructurales de la construcción.

DATOS GENERALES DEL MATERIAL



Resistencia a la compresión

Variación de color

Impermeabilidad

Instalación

Dimensiones

Variación de porosidad

>500 kg/cm²

+/- 15%

w1

pega azulejo o adhesivo para construcción

+/- 5%

+/- 15 %

muro blanco

muro_blanco

www.muroblanco.com.mx

info@muroblanco.com.mx