

**muro blanco**<sup>®</sup>  
concreto contemporáneo

# Ficha Técnica Loseta Versus

Las piezas marca Muro Blanco<sup>®</sup> son fabricadas con Mixcrete<sup>®</sup>, compuesto diseñado a partir de Concreto hidráulico de alta resistencia, fraguado rápido y resistente a los sulfatos, adicionado con polvos de mármol y otros componentes de origen mineral los cuales en combinación de aditivos proporcionan a nuestras piezas características especiales ideales para recubrimiento de muros y celosías.

Muro Blanco<sup>®</sup> es una empresa ambientalmente responsable por lo que Mixcrete<sup>®</sup> a diferencia del concreto Portland convencional no contiene Clinker, además de ser pigmentado con óxidos minerales y recubrimiento libre de volátiles de alta resistencia a exteriores.

**NMX-C-299-ONNCCE-2010**  
**NMX C-414-ONNCCE-2017**  
**ASTM C-150**

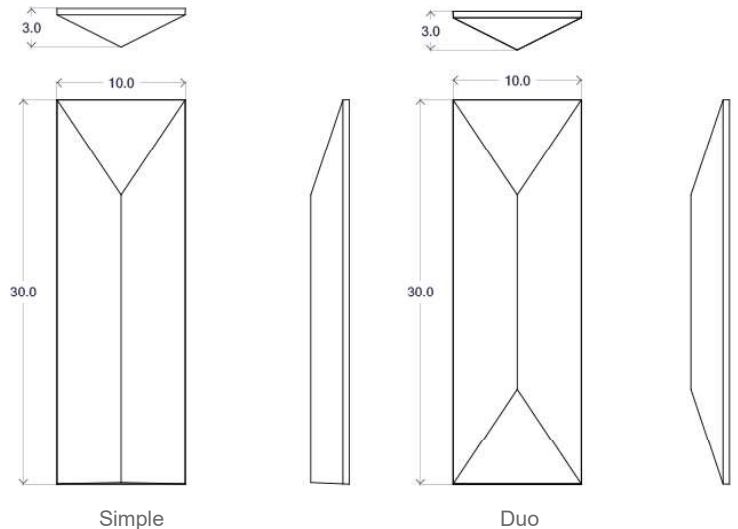
Dimensiones	30.0 cm x 10.0 cm x 3.0 cm
Peso	1.1 Kg
Pzas/m <sup>2</sup>	20 pzs (10 piezas c/u)
Uso	Interior/Exterior

**Colores**

Negro, blanco, gris palombo, gris grafito, cafe claro, cafe oscuro, camello, hueso, sangría, naranja amarillo, verde limón, turquesa, helenico, lila, rosa.

**Acabados**

Liso    Aparente    Recinto    Marmoleado    Terrazo    Martelinado    Metálico



\* Considerar el peso y volumen de las piezas de Muro Blanco<sup>®</sup> dentro de los cálculos estructurales de la construcción.

## DATOS GENERALES DEL MATERIAL

Resistencia a la compresión	Variación de color	Impermeabilidad	Instalación	Dimensiones	Variación de porosidad
>500 kg/cm <sup>2</sup>	+/- 15%	w1	pega azulejo o adhesivo para construcción	+/- 5%	+/- 15 %

muro blanco

muro\_blanco

www.muroblanco.com.mx

info@muroblanco.com.mx