

**muro blanco**<sup>®</sup>  
concreto contemporáneo

# Ficha Técnica Celosía Quadra

Las piezas marca Muro Blanco<sup>®</sup> son fabricadas con Mixcrete<sup>®</sup>, compuesto diseñado a partir de Concreto hidráulico de alta resistencia, fraguado rápido y resistente a los sulfatos, adicionado con polvos de mármol y otros componentes de origen mineral los cuales en combinación de aditivos proporcionan a nuestras piezas características especiales ideales para recubrimiento de muros y celosías.

Muro Blanco<sup>®</sup> es una empresa ambientalmente responsable por lo que Mixcrete<sup>®</sup> a diferencia del concreto Portland convencional no contiene Clinker, además de ser pigmentado con óxidos minerales y recubrimiento libre de volátiles de alta resistencia a exteriores.

NMX-C-299-ONNCCE-2010  
NMX C-414-ONNCCE-2017  
ASTM C-150

Dimensiones	20.0 cm x 20.0 cm x 20.0 cm
Peso aproximado	6.6 Kg
Pzas aproximadas/m <sup>2</sup>	25 pieza
Uso	Interior/Exterior

## Colores

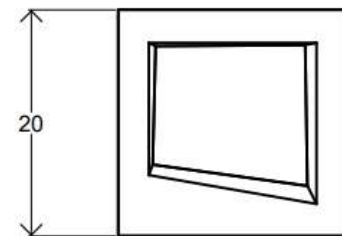
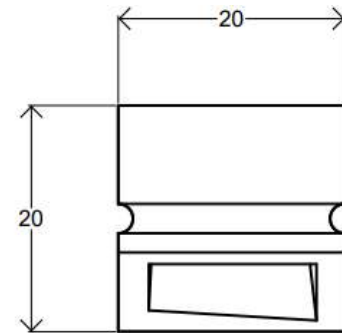


Negro, blanco, gris palombo, gris grafito, cafe claro, cafe oscuro, camello, hueso, sangría, naranja amarillo, verde limón, turquesa, helenico, lila, rosa.

## Acabados

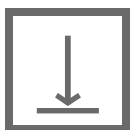


Liso Aparente Recinto Marmoleado Terrazo Martelinado Metálico



\* Considerar el peso y volumen de las piezas de Muro Blanco<sup>®</sup> dentro de los cálculos estructurales de la construcción.

## DATOS GENERALES DEL MATERIAL



Resistencia a la compresión

>500 kg/cm<sup>2</sup>



Variación de color

+/- 15%



Impermeabilidad

w1



Instalación

pega azulejo o adhesivo para construcción





Dimensiones

+/- 5%



Variación de porosidad

+/- 15 %

muro blanco   
muro\_blanco 

www.muroblanco.com.mx  
info@muroblanco.com.mx