

muro blanco[®]
concreto contemporáneo

Ficha Técnica Celosía Penko

Las piezas marca Muro Blanco[®] son fabricadas con Mixcrete[®], compuesto diseñado a partir de Concreto hidráulico de alta resistencia, fraguado rápido y resistente a los sulfatos, adicionado con polvos de mármol y otros componentes de origen mineral los cuales en combinación de aditivos proporcionan a nuestras piezas características especiales ideales para recubrimiento de muros y celosías.

Muro Blanco[®] es una empresa ambientalmente responsable por lo que Mixcrete[®] a diferencia del concreto Portland convencional no contiene Clinker, además de ser pigmentado con óxidos minerales y recubrimiento libre de volátiles de alta resistencia a exteriores.

NMX-C-299-ONNCCE-2010
NMX C-414-ONNCCE-2017
ASTM C-150

Dimensiones	60.0 cm x 35.0 cm x 10.0 cm
Peso aproximado	30 Kg
Pzas aproximadas/m ²	6 pieza
Uso	Interior/Exterior

Colores

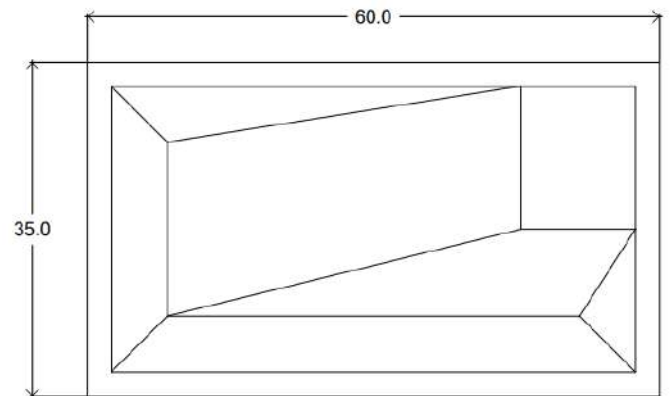


Negro, blanco, gris palombo, gris grafito, cafe claro, cafe oscuro, camello, hueso, sangría, naranja amarillo, verde limón, turquesa, helenico, lila, rosa.

Acabados



Liso Aparente Recinto Marmoleado Terrazo Martelinado Metálico



* Considerar el peso y volumen de las piezas de Muro Blanco[®] dentro de los cálculos estructurales de la construcción.

DATOS GENERALES DEL MATERIAL



Resistencia a la compresión

>500 kg/cm²



Variación de color

+/- 15%



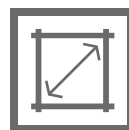
Impermeabilidad

w1



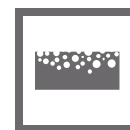
Instalación

pega azulejo o adhesivo para construcción



Dimensiones

+/- 5%



Variación de porosidad

+/- 15 %

muro blanco

muro_blanco

www.muroblanco.com.mx

info@muroblanco.com.mx