

2024

Creamos arte en concreto



muro blanco[®]
CONCRETO CONTEMPORANEO

Losetas | Celosías | Mobiliario

Contenido

Losetas

Altic	05	Milo	41
Anthus	06	Monoliet	42
Apex	07	Montana	43
Apex Largo	08	Moño	44
Argo	09	Mosk 10	45
Azhar	10	Mosk 20	46
Bacci	11	Mosk 50	47
Barras Loseta	12	Mosk Rayado	48
Boid	13	Neo	49
Booch	14	Nojoch	50
Calavera	15	Olin	51
Callis	16	Panel Cube	52
Cardigan	17	Pent	53
Chaquira	18	Perks	54
Ciclo	19	Pho	55
Cronos	20	Quattro	56
Cube	21	Ralla	57
Deguetau	22	Rash	58
Delau	23	Roms	59
Diamond	24	Sand	60
Dinara	25	Sonus	61
Dossa	26	Stella	62
Escama	27	Tahani	63
Escamita	28	Teardrops	64
Etal	29	Tlao	65
Flecha	30	Tortuga	66
Flexa	31	Turmalin	67
Geoda B	32	Tux	68
Geoda C	33	Loseta Vainer	69
Gridia	34	Vector C	70
Icty	35	Versus	71
Ivy	36	Vertex	72
Kala	37	Vine	73
Lap	38	Wiits	74
Mayoli	39	Zicuri	75
Metik	40		

Pisos

Barra	79
Delau	80
Escama	81
Hexa	82
Koltic	83
Ohui	84
Rombo	85
Triángulo	86
Vex	87

Celosías

Aktun	91
Amat	92
Barra Celosía	93
Choop	94
Convex	95
Convex Q	96
Corail	97
Dual	98
Dyrma	99
Escalante	100
Gramá	101
Kan	102
Kolm	103
Lonne	104
Lubaa	105
Muul	106
Panal	107
Panel Burbuja	108
Panel Circulo	109
Panel Cuadrado	110
Panel Louver	111
Panel Triángulo	112
Panel Triángulo 2v	113
Penko	114
Quadra	115
Taane	116
Talag	117
Vainer	118
Xus	119
Yauh	120

Macetas

Affonso	123
Agustín	124
Bakema	125
Fruto	126
Gold	127
Kolarov	128
Lajos	129
Lina	130
Marcel	131
Ribo	132
Ross	133
Tash	134

Mobiliario

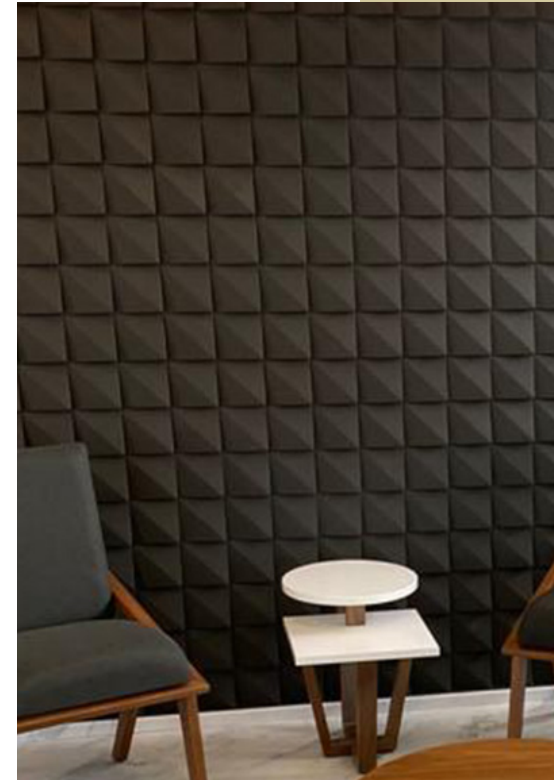
Banco Lorand	137
Banca Arce	138
Fogatero Grande	139
Fumus	140
Mesa Lorand	141

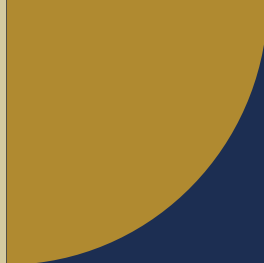
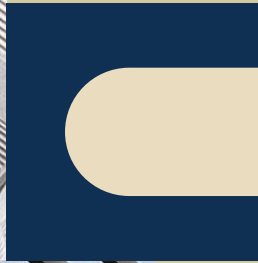
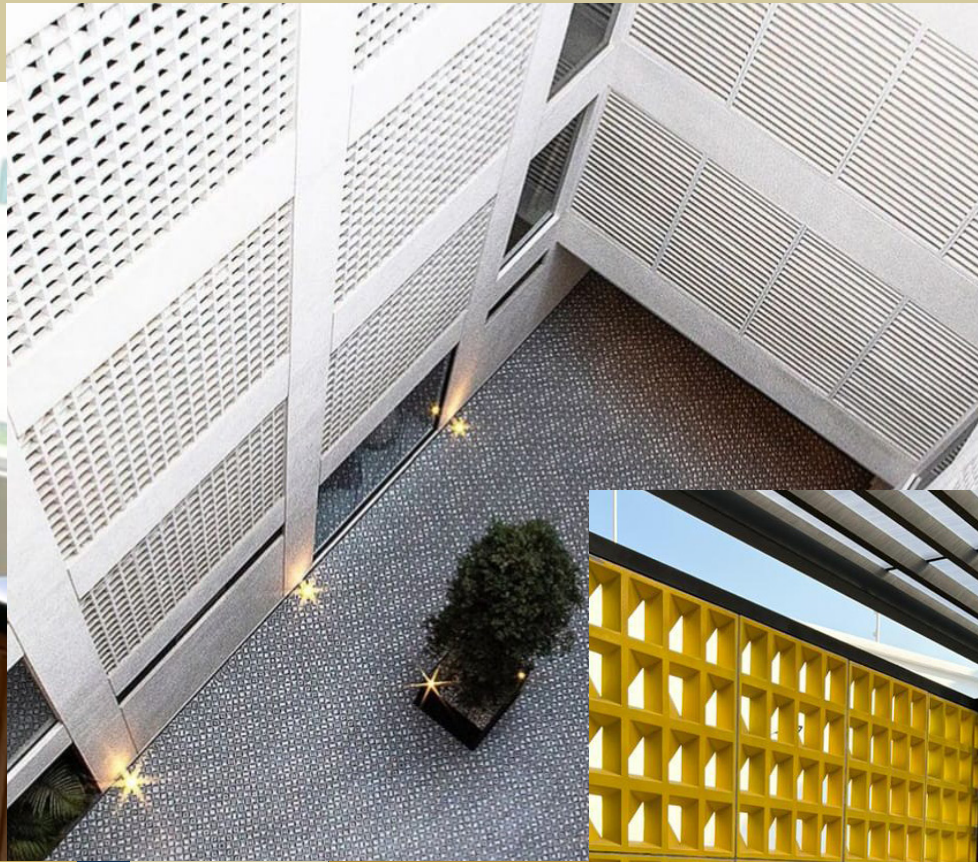
Colores y Acabados

Colores	144
Acabados	145

Instalación

Instalación	147
-------------	-----





Muro blanco® a la vanguardia del diseño en concreto.

Diseños para muros y fachadas, elaborados en concreto, con materiales provenientes de la tierra, con elementos naturales y diseños únicos como todos los proyectos de nuestros clientes. Se pueden instalar en interiores y exteriores.





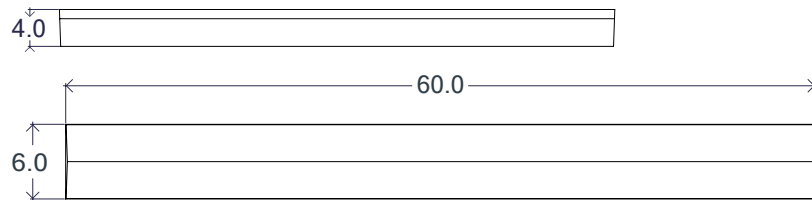
Losetas

Losetas

Altic

Colaboración con Gerard Pascal.

Nuestra loseta de concreto Altic es una combinación perfecta de estilo y durabilidad. Con su diseño atemporal Altic añade un toque elegante y sofisticado a cualquier espacio. Es la opción perfecta para aquellos que buscan una loseta versátil que perdure en el tiempo, manteniendo su esplendor y belleza original. Altic, es un diseño exclusivo de muro blanco®



Acotaciones en cm.

Peso aproximado: 1.7 kg.

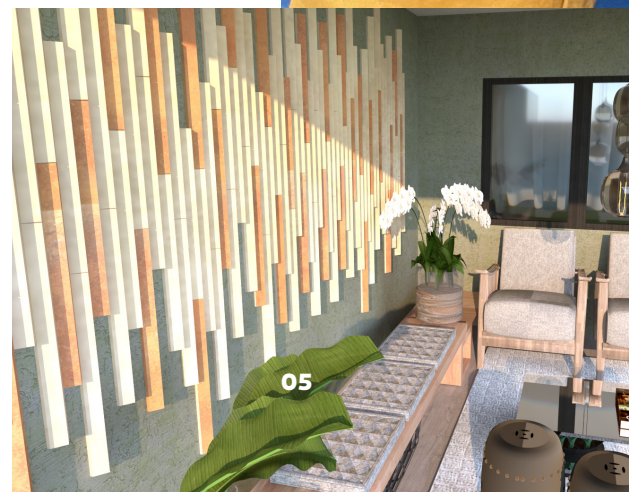
Piezas / m²: 34

Interior Exterior

Acabados

Pulido | Recinto | Marmoleado | Aparente

Martelinado | Terrazo | Metálico



LAS CANTIDADES ESTIMADAS POR METRO CUADRADO AQUÍ INDICADAS PUEDEN VERSE AFECTADAS POR LA DISPOSICIÓN Y ÁREA DE INSTALACIÓN. LE RECOMENDAMOS CONSULTAR A NUESTROS ASESORES PARA LOGRAR LOS MEJORES RESULTADOS. **TODOS LOS DISEÑOS SON RESERVADOS BAJO EL NOMBRE DE MURO BLANCO CONCRETO SA DE CV.**

Losetas

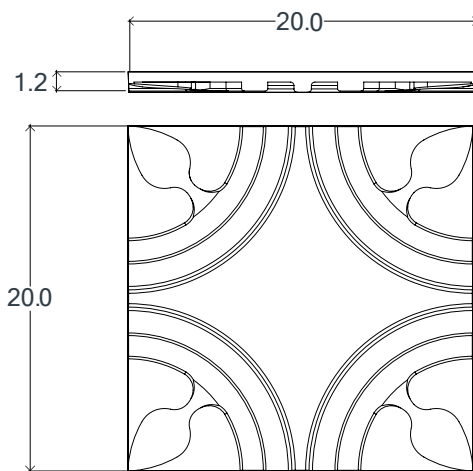
Anthus

Inspirado en: *Dictyatnthus Pavonii* Morelos, México

Con su diseño artístico y acabado detallado, Anthus evoca la belleza natural de las flores, ofreciendo una experiencia visual única en cada rincón donde se instala. Anthus, es un diseño exclusivo de muro blanco®

Acabados

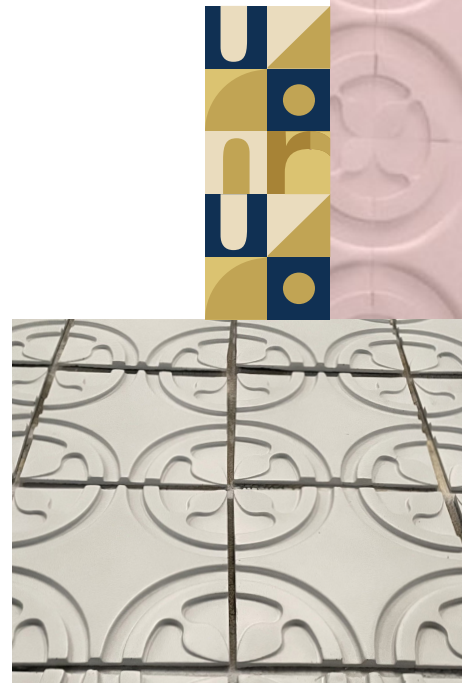
Pulido | Recinto | Marmoleado | Aparente | Metálico



Acotaciones en cm.

Peso aproximado: 0.7 kg.

Piezas / m²: 25



Interior Exterior

Losetas

Apex

La loseta de concreto Apex es una fusión de elegancia y practicidad. Con su diseño alargado y acabado pulido, esta loseta agrega un toque sofisticado y moderno a tus espacios exteriores. Perfecta para pasillos o terrazas, Apex largo es la elección ideal para aquellos que buscan una loseta que aporte una sensación de amplitud y realce la belleza de su entorno. Apex, es un diseño exclusivo de muro blanco®

Acotaciones en cm.

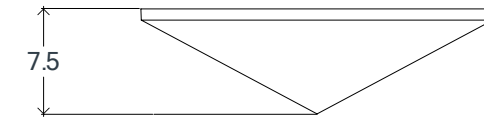
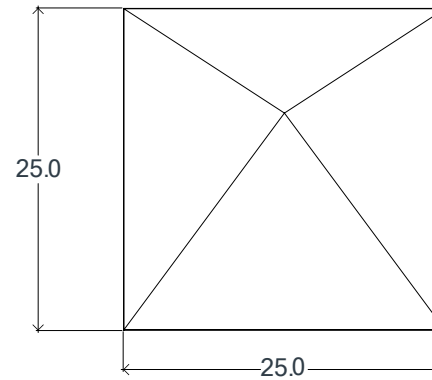
Peso aproximado: 3.2 kg.

Piezas / m²: 16

Acabados

Pulido | Recinto | Marmoleado | Aparente

Martelinado | Terrazo | Metálico



● Interior ● Exterior



LAS CANTIDADES ESTIMADAS POR METRO CUADRADO AQUÍ INDICADAS PUEDEN VERSE AFECTADAS POR LA DISPOSICIÓN Y ÁREA DE INSTALACIÓN. LE RECOMENDAMOS CONSULTAR A NUESTROS ASESORES PARA LOGRAR LOS MEJORES RESULTADOS. **TODOS LOS DISEÑOS SON RESERVADOS BAJO EL NOMBRE DE MURO BLANCO CONCRETO SA DE CV.**



Losetas

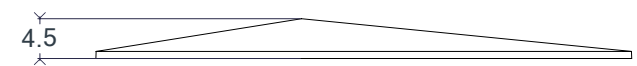
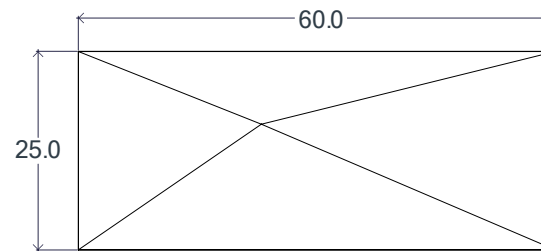
Apex Largo

El punto álgido de la elegancia en concreto. Así como la palabra 'apex' evoca la idea de lo más alto y sobresaliente, esta loseta de concreto representa su excelencia en diseño y estética. Con líneas finas y una apariencia imponente, Apex Largo se convierte en el punto álgido de la elegancia en cualquier proyecto arquitectónico. Apex largo, es un diseño exclusivo de muro blanco®

Acotaciones en cm.

Peso aproximado: 6.1 kg.

Piezas / m² : 8



Acabados

Pulido | Recinto | Marmoleado | Aparente

Martelinado | Terrazo | Metálico

☉ Interior ☉ Exterior

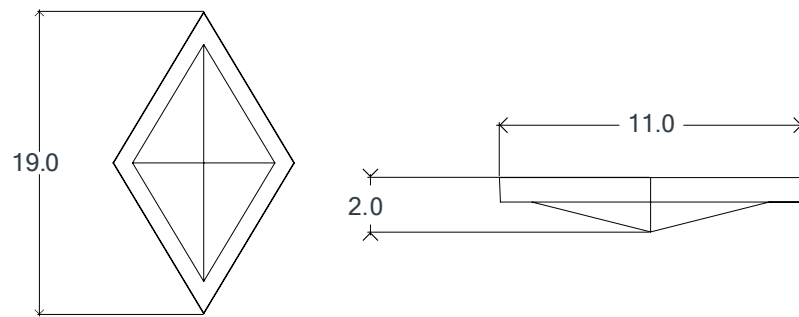
LAS CANTIDADES ESTIMADAS POR METRO CUADRADO AQUÍ INDICADAS PUEDEN VERSE AFECTADAS POR LA DISPOSICIÓN Y ÁREA DE INSTALACIÓN. LE RECOMENDAMOS CONSULTAR A NUESTROS ASESORES PARA LOGRAR LOS MEJORES RESULTADOS. **TODOS LOS DISEÑOS SON RESERVADOS BAJO EL NOMBRE DE MURO BLANCO CONCRETO SA DE CV.**



Losetas

Argo

Siguiendo el ejemplo de la expedición del Argo, esta loseta fue nombrada 'Argo' por su incesante búsqueda de la perfección en el campo de la construcción. Con materiales de primera calidad y procesos innovadores, representa la ambición de alcanzar el más alto nivel de calidad y rendimiento en concreto. Argo, es un diseño exclusivo de muro blanco®



Acotaciones en cm.

Peso aproximado: 0.25 kg.

Piezas / m²: 96

Interior Exterior

Acabados

Pulido | Recinto | Marmoleado | Aparente | Metálico



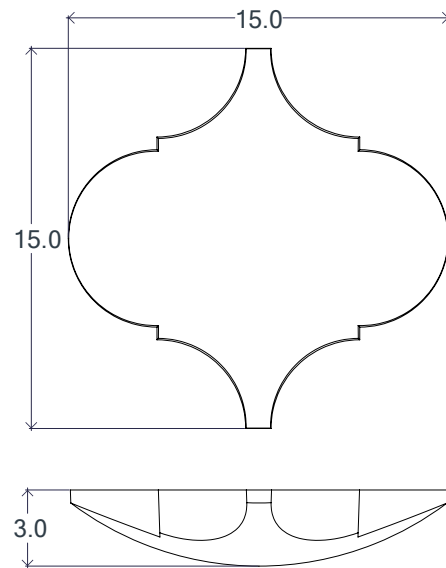
Losetas

Azhar

La loseta de concreto Azhar es una celebración de la belleza exótica. Con su diseño inspirado en elementos orientales y textura única, crea un ambiente cautivador y elegante. Es la elección ideal para aquellos que buscan una loseta que añada un toque de misterio y encanto a su entorno. Azhar, es un diseño exclusivo de muro blanco®

Acabados

Pulido | Recinto | Marmoleado | Aparente | Metálico



Acotaciones en cm.
Peso aproximado: 0.52 kg.
Piezas / m²: 86

Interior Exterior



Losetas

Bacci

Inspirado en: Chichicastle Urera Baccifera Oaxaca México

La planta "Chichicastle" (Urera baccifera) es conocida por su capacidad para sobrevivir en condiciones adversas, Bacci, honra la resiliencia de la planta y transmite esa misma cualidad, convirtiéndola en el punto álgido de nuestra loseta. Bacci, es un diseño exclusivo de muro blanco®

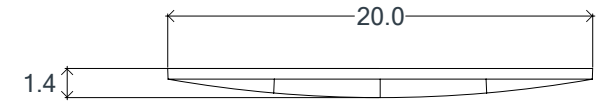
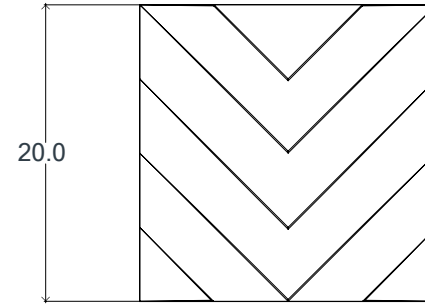
Acotaciones en cm.

Peso aproximado: 0.7 kg.

Piezas / m²: 25

Acabados

Pulido | Recinto | Marmoleado | Aparente | Metálico



Interior Exterior



LAS CANTIDADES ESTIMADAS POR METRO CUADRADO AQUÍ INDICADAS PUEDEN VERSE AFECTADAS POR LA DISPOSICIÓN Y ÁREA DE INSTALACIÓN. LE RECOMENDAMOS CONSULTAR A NUESTROS ASESORES PARA LOGRAR LOS MEJORES RESULTADOS. **TODOS LOS DISEÑOS SON RESERVADOS BAJO EL NOMBRE DE MURO BLANCO CONCRETO SA DE CV.**



Losetas

Barras Kit ABC

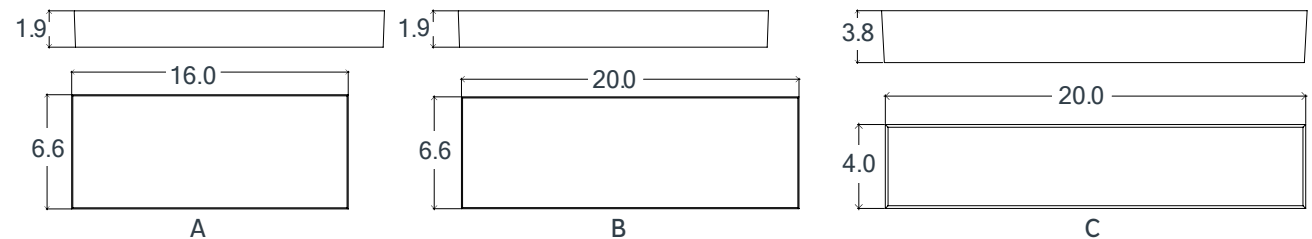
La Loseta Barras kit ABC es una expresión de originalidad y versatilidad. Con su diseño geométrico de barras entrelazadas, esta loseta permite una variedad de patrones creativos para personalizar tus espacios. Perfecta para proyectos de diseño únicos y contemporáneos, es la opción ideal para aquellos que buscan una loseta que despierte la imaginación y añada un toque artístico a su hogar. Barras kit ABC, es un diseño exclusivo de muro blanco®

Acotaciones en cm.

A. Peso aproximado: 0.46 kg. - Piezas / m² : 51

B. Peso aproximado: 0.58 kg. - Piezas / m² : 10

C. Peso aproximado: 0.65 kg. - Piezas / m² : 57



Acabados

Pulido | Recinto | Marmoleado | Aparente
Martelinado | Metálico

Interior Exterior

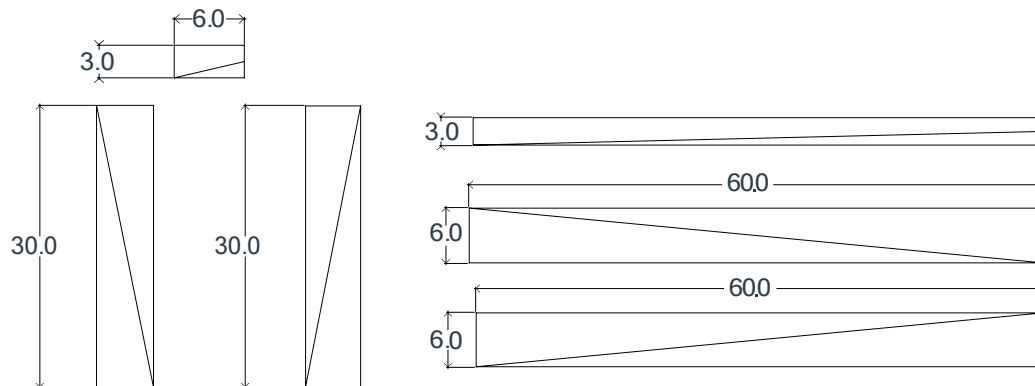
LAS CANTIDADES ESTIMADAS POR METRO CUADRADO AQUÍ INDICADAS PUEDEN VERSE AFECTADAS POR LA DISPOSICIÓN Y ÁREA DE INSTALACIÓN. LE RECOMENDAMOS CONSULTAR A NUESTROS ASESORES PARA LOGRAR LOS MEJORES RESULTADOS. **TODOS LOS DISEÑOS SON RESERVADOS BAJO EL NOMBRE DE MURO BLANCO CONCRETO SA DE CV.**

Losetas

Boid

Colaboración con VGZ Arquitectura

Nuestra loseta de concreto Boid es una fusión de estilo y practicidad. Con su diseño sutil y líneas suaves, Boid añade un toque contemporáneo y elegante a tus espacios. Es la elección perfecta para aquellos que buscan una loseta que brinde un ambiente acogedor y sofisticado para disfrutar una nueva dimensión de estilo y buen gusto. Boid, es un diseño exclusivo de muro blanco®



Acotaciones en cm.

Peso aproximado: 30 cm - 0.7 kg.

Peso aproximado: 60 cm - 1.2 kg.

Piezas / m²: 40 (10 c/u)

Interior Exterior

Acabados

Pulido | Recinto | Marmoleado | Aparente | Metálico



LAS CANTIDADES ESTIMADAS POR METRO CUADRADO AQUÍ INDICADAS PUEDEN VERSE AFECTADAS POR LA DISPOSICIÓN Y ÁREA DE INSTALACIÓN. LE RECOMENDAMOS CONSULTAR A NUESTROS ASESORES PARA LOGRAR LOS MEJORES RESULTADOS. **TODOS LOS DISEÑOS SON RESERVADOS BAJO EL NOMBRE DE MURO BLANCO CONCRETO SA DE CV.**

Losetas

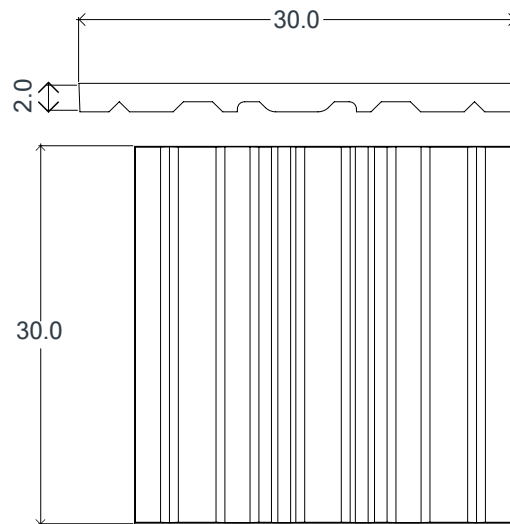
Booch

Inspirado en: Zarapes

El nombre Booch hace referencia al arte tradicional de tejer los coloridos zarapes. Cada hilo y cada forma se refleja en la textura única de la loseta, rindiendo homenaje a esta técnica artesanal que encarna la riqueza cultural y la tradición. Booch, es un diseño exclusivo de muro blanco®

Acabados

Pulido | Recinto | Marmoleado | Aparente | Metálico



Acotaciones en cm.
 Peso aproximado: 3.2 kg.
 Piezas / m²: 12



Interior Exterior

Losetas

Calavera

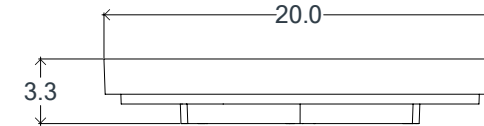
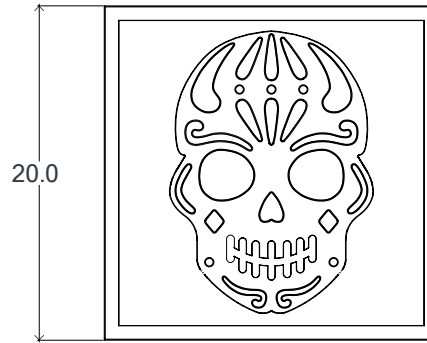
Inspirado en: Día de Muertos

Nuestra loseta de concreto Calavera es una expresión artística y festiva. Con su diseño inspirado en calaveras mexicanas, Calavera crea un ambiente vibrante y encantador en tus espacios exteriores. Ideal para decorar áreas de entretenimiento o rincones especiales, es la elección perfecta para aquellos que buscan una loseta que añada un toque festivo y alegre a su entorno. Calavera, es un diseño exclusivo de muro blanco®

Acotaciones en cm.

Peso aproximado: 2.3 kg.

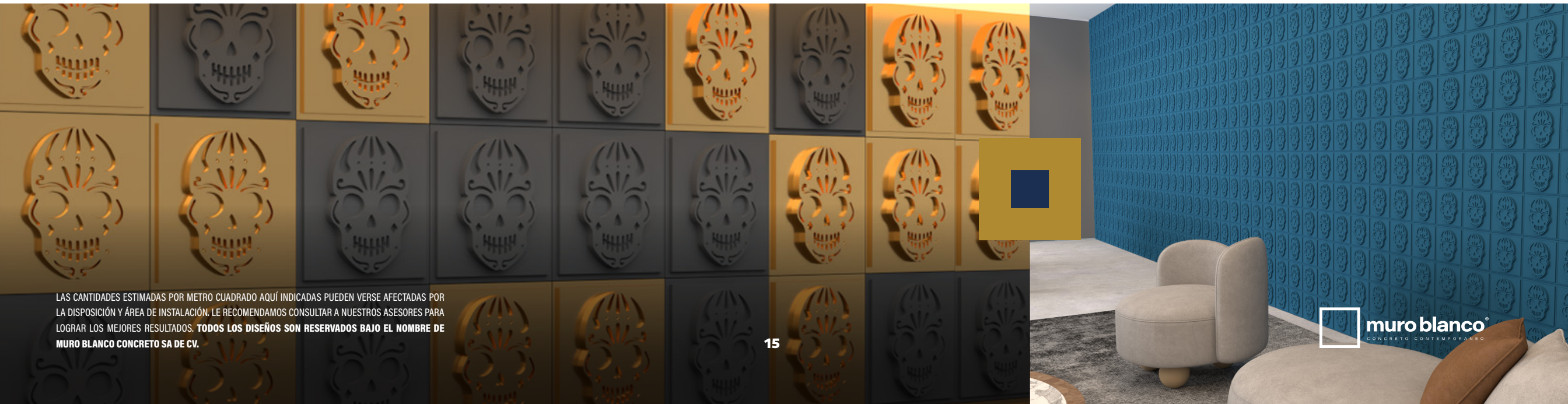
Piezas / m²: 25



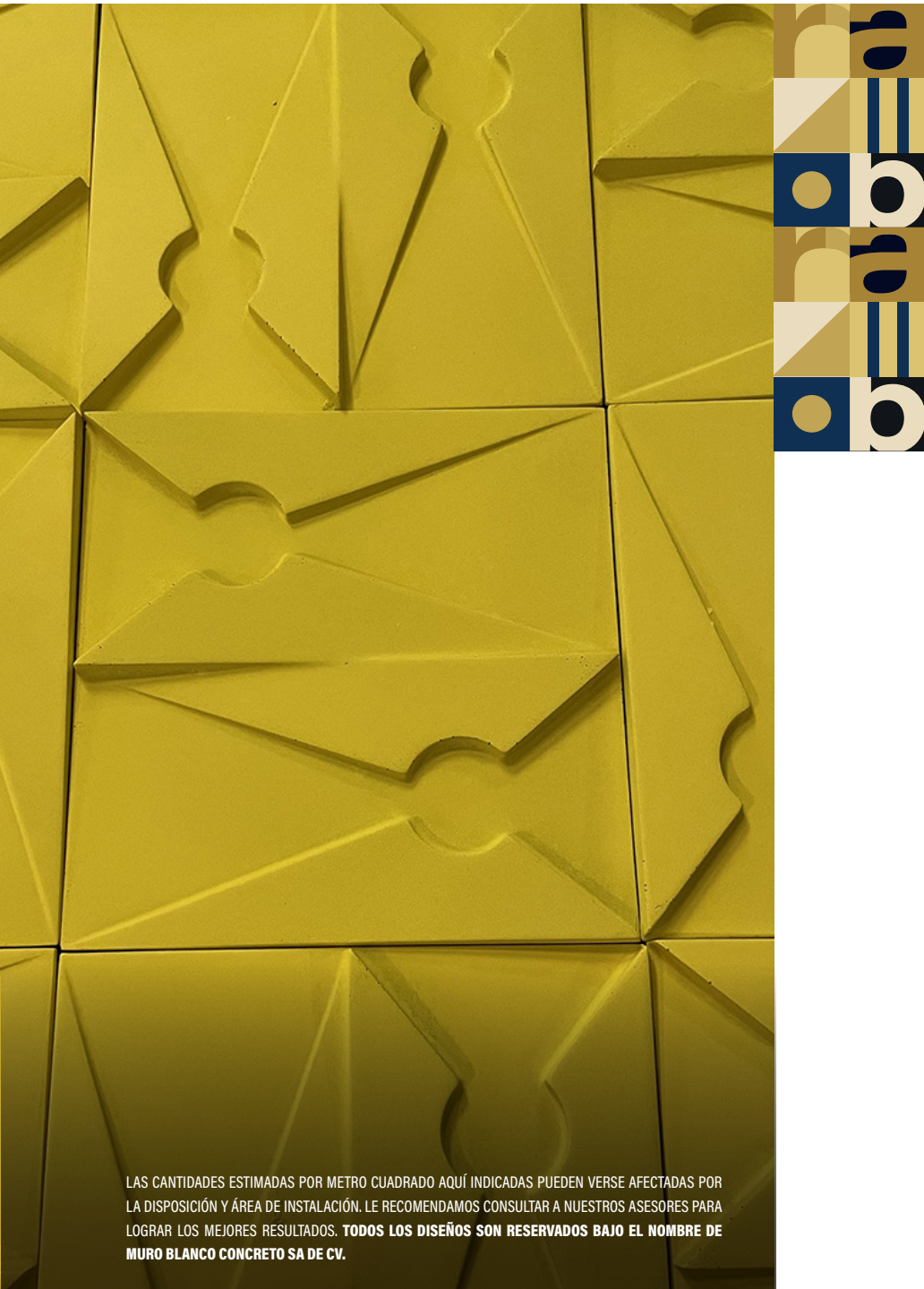
Acabados

Pulido | Recinto | Marmoleado | Aparente | Metálico

Interior Exterior



LAS CANTIDADES ESTIMADAS POR METRO CUADRADO AQUÍ INDICADAS PUEDEN VERSE AFECTADAS POR LA DISPOSICIÓN Y ÁREA DE INSTALACIÓN. LE RECOMENDAMOS CONSULTAR A NUESTROS ASESORES PARA LOGRAR LOS MEJORES RESULTADOS. **TODOS LOS DISEÑOS SON RESERVADOS BAJO EL NOMBRE DE MURO BLANCO CONCRETO SA DE CV.**



Losetas

Callis

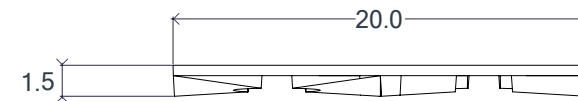
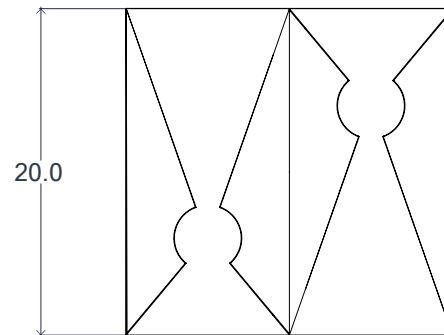
Inspirado en: *Dictyatnthus Pavonii* Morelos, México

Las líneas y figuras geométricas de la loseta Callis reflejan la estética armoniosa de la flor, convirtiéndola en un verdadero “arte en flor” para cualquier proyecto arquitectónico. Callis, es un diseño exclusivo de muro blanco®

Acotaciones en cm.

Peso aproximado: 0.65 kg.

Piezas / m² : 25



Acabados

Pulido | Recinto | Marmoleado | Aparente | Metálico

☉ Interior ☉ Exterior

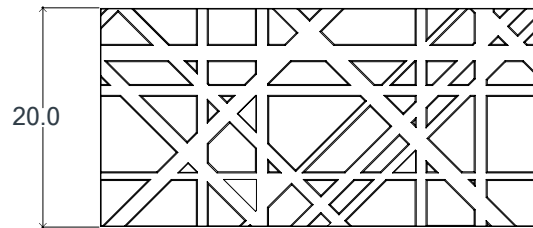
LAS CANTIDADES ESTIMADAS POR METRO CUADRADO AQUÍ INDICADAS PUEDEN VERSE AFECTADAS POR LA DISPOSICIÓN Y ÁREA DE INSTALACIÓN. LE RECOMENDAMOS CONSULTAR A NUESTROS ASESORES PARA LOGRAR LOS MEJORES RESULTADOS. **TODOS LOS DISEÑOS SON RESERVADOS BAJO EL NOMBRE DE MURO BLANCO CONCRETO SA DE CV.**



Losetas

Cardigan

Elegido como simbolo de comodidad y calidez, al igual que la prenda de vestir homónima, esta loseta se convierte en una acogedora y suave capa para los proyectos arquitectónicos, dotándolos de una sensación reconfortante y brindándoles una perfecta apreciación para aquellos que buscan crear un ambiente agradable. Cardigan, es un diseño exclusivo de muro blanco®



Acotaciones en cm.

Peso aproximado: 2.30 kg.

Piezas / m²: 13

Interior Exterior

Acabados

Pulido | Recinto | Marmoleado | Aparente | Metálico



Losetas

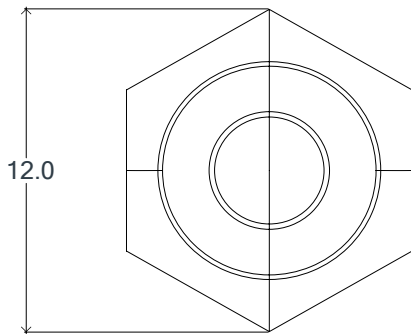
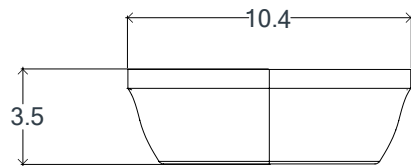
Chaquira

Colaboración con Lara Hermanos

Un tributo a la dedicación y habilidad de los artesanos que crean las obras de chaquira. Esta loseta captura la esencia de la artesanía, convirtiéndose en una manifestación artística que enriquece cualquier proyecto con su creatividad y autenticidad. Chaquira, es un diseño exclusivo de muro blanco®

Acabados

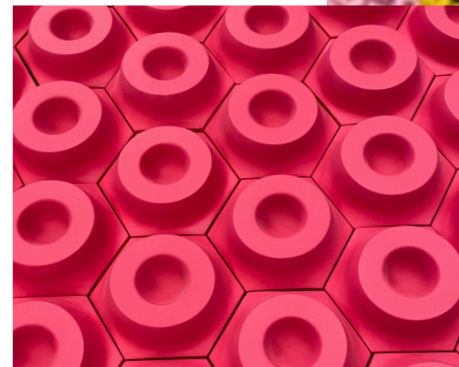
Pulido | Recinto | Marmoleado | Aparente
Martelinado | Terrazo | Metálico



Acotaciones en cm.

Peso aproximado: 0.54 kg.

Piezas / m²: 100



Interior Exterior



Losetas

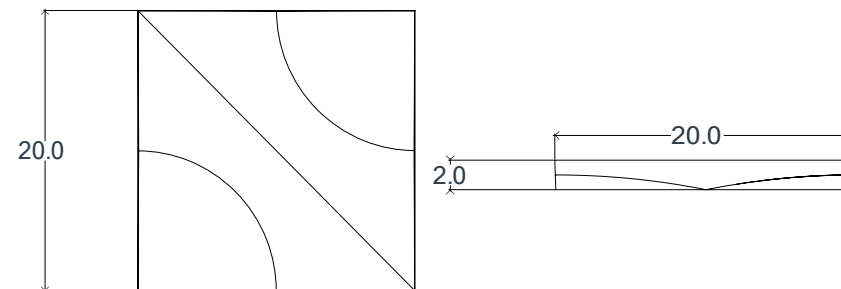
Ciclo

Continuidad y atemporalidad del diseño. Al igual que los ciclos naturales que perduran en el tiempo, Ciclo se convierte en una elección duradera, que trasciende las tendencias y modas efímeras en la arquitectura. Ciclo, es un diseño exclusivo de muro blanco®

Acotaciones en cm.

Peso aproximado: 1.4 kg.

Piezas / m² : 25



Acabados

Pulido | Recinto | Marmoleado | Aparente | Metálico

Interior Exterior

LAS CANTIDADES ESTIMADAS POR METRO CUADRADO AQUÍ INDICADAS PUEDEN VERSE AFECTADAS POR LA DISPOSICIÓN Y ÁREA DE INSTALACIÓN. LE RECOMENDAMOS CONSULTAR A NUESTROS ASESORES PARA LOGRAR LOS MEJORES RESULTADOS. **TODOS LOS DISEÑOS SON RESERVADOS BAJO EL NOMBRE DE MURO BLANCO CONCRETO SA DE CV.**

Losetas

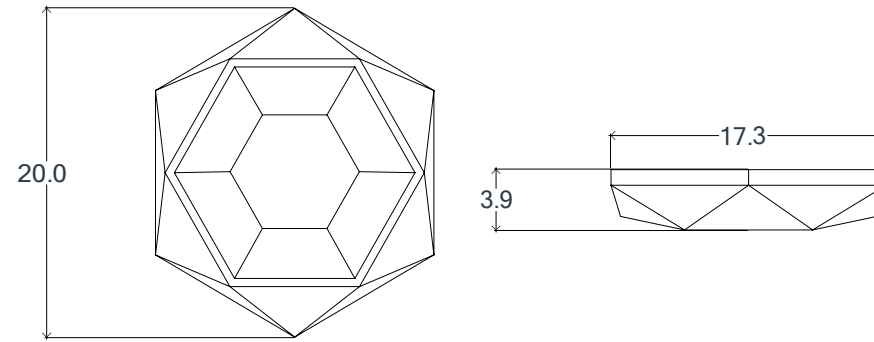
Cronos

Cronos refleja la noción del tiempo como un fluir constante y un ritmo que marca el paso de la vida. Convirtiendose en un elemento arquitectónico que acompaña el ritmo de la vida cotidiana, proporcionando solidez y armonía a cada espacio. Cronos, es un diseño exclusivo de muro blanco®

Acotaciones en cm.

Peso aproximado: 1.3 kg.

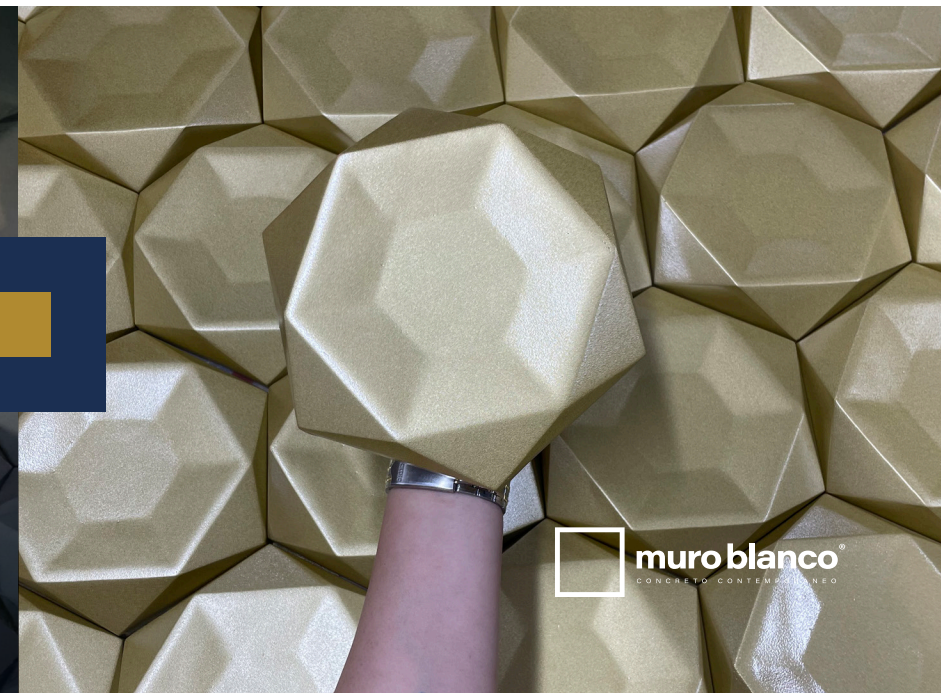
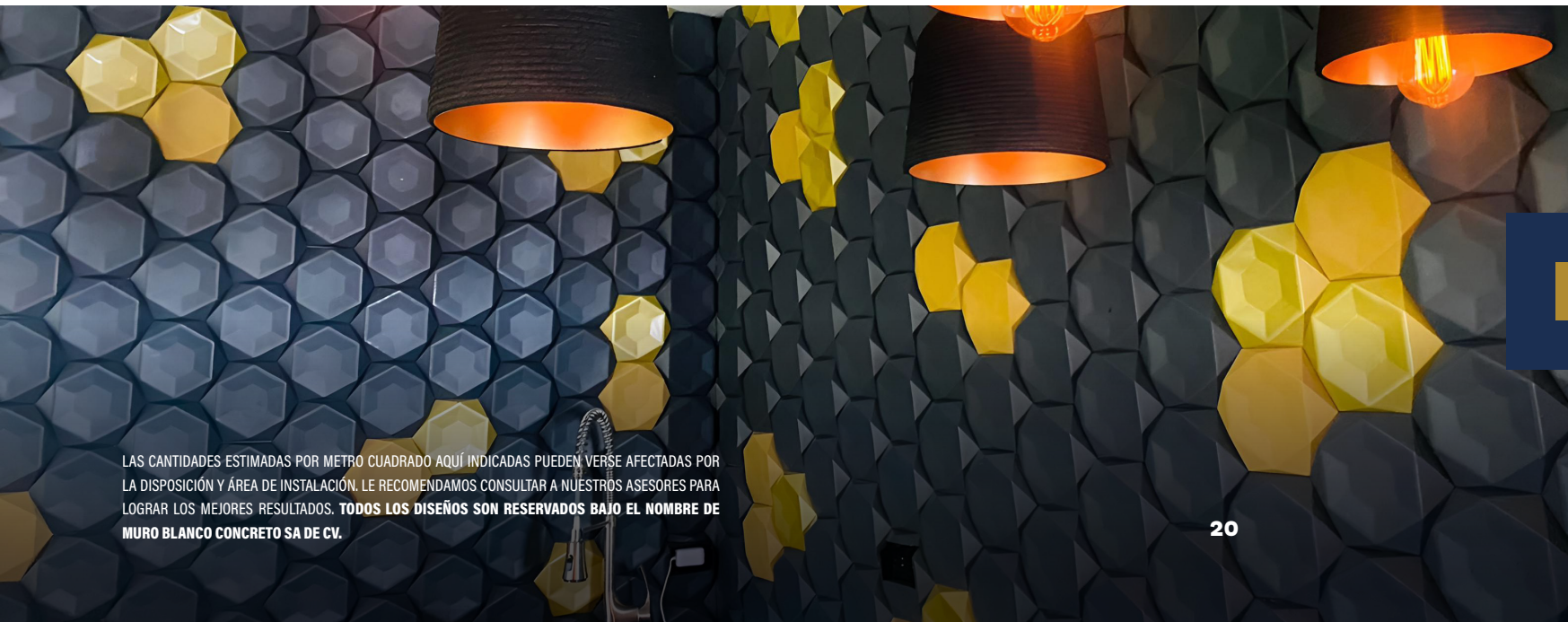
Piezas / m²: 42



Acabados

Pulido | Recinto | Marmoleado | Aparente | Metálico

Interior Exterior

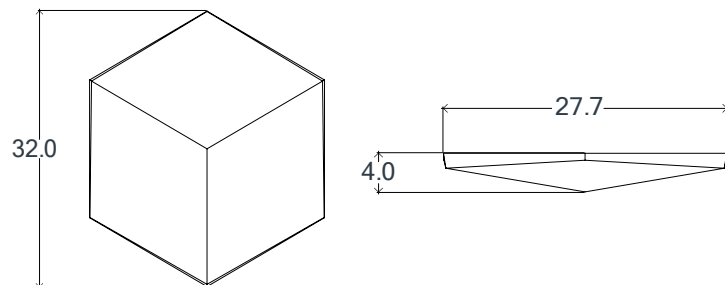


LAS CANTIDADES ESTIMADAS POR METRO CUADRADO AQUÍ INDICADAS PUEDEN VERSE AFECTADAS POR LA DISPOSICIÓN Y ÁREA DE INSTALACIÓN. LE RECOMENDAMOS CONSULTAR A NUESTROS ASESORES PARA LOGRAR LOS MEJORES RESULTADOS. **TODOS LOS DISEÑOS SON RESERVADOS BAJO EL NOMBRE DE MURO BLANCO CONCRETO SA DE CV.**

Losetas

Cube

Representa la solidez y robustez, convirtiéndose en el bloque fundamental de cualquier proyecto arquitectónico. Al llevar este nombre, la loseta se convierte en el cimiento de la construcción, proporcionando una base firme y duradera. Cube, es un diseño exclusivo de muro blanco®



Acotaciones en cm.

Peso aproximado: 2.50 kg.

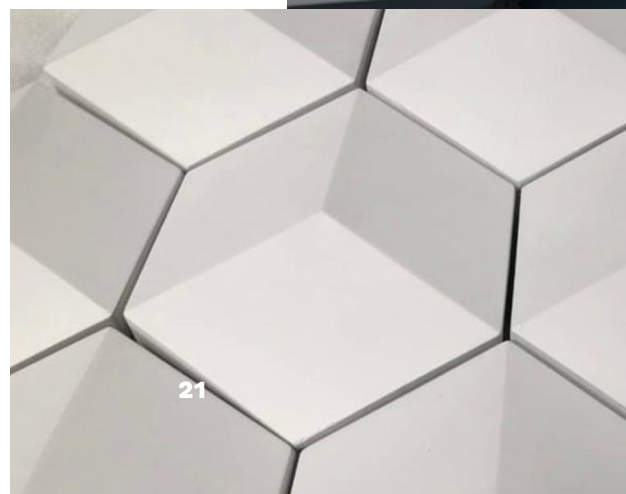
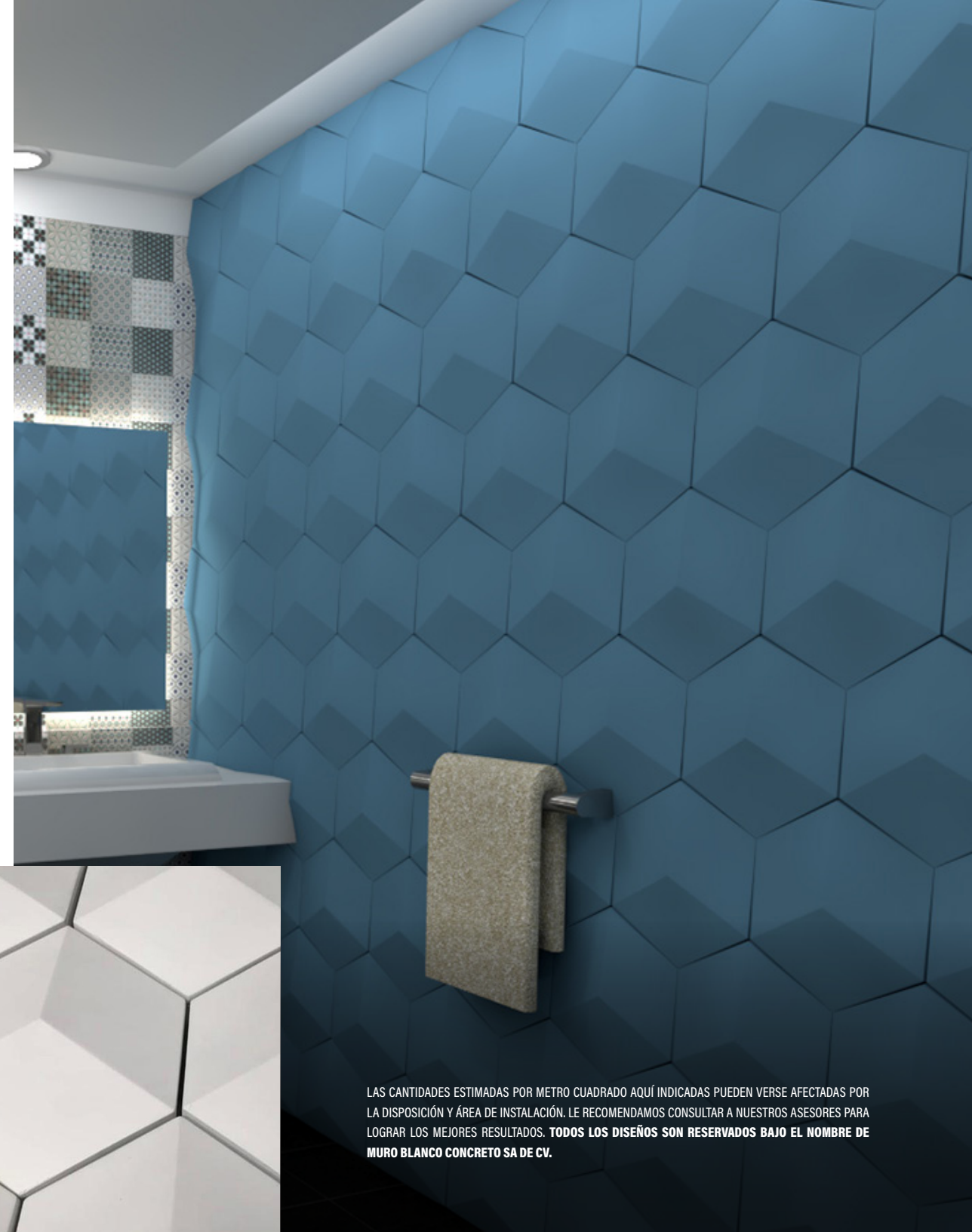
Piezas / m²: 16

Interior Exterior

Acabados

Pulido | Recinto | Marmoleado | Aparente

Martelinado | Terrazo | Metálico



Losetas

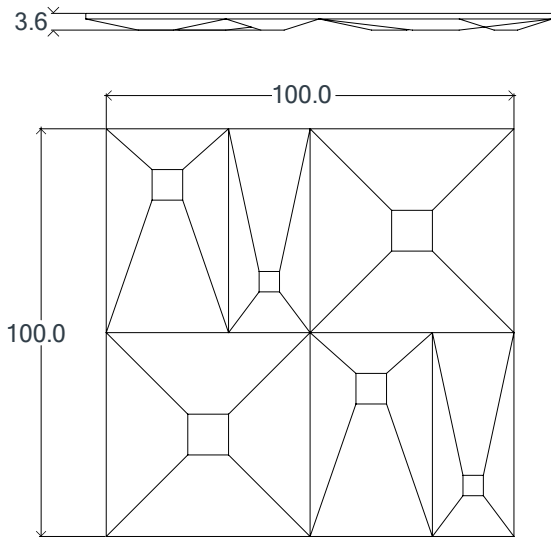
Deguetau

Colaboración con Fernando Deguetau

Nuestra loseta de concreto Deguetau es una obra maestra artística. Con su diseño intrincado y patrón geométrico, añadiendo un toque distintivo y elegante a cualquier espacio. Ideal para áreas que buscan un elemento decorativo único, siendo la opción perfecta para aquellos que desean una loseta que realce la belleza y el estilo en cada rincón de su hogar. Deguetau, es un diseño exclusivo de muro blanco®

Acabados

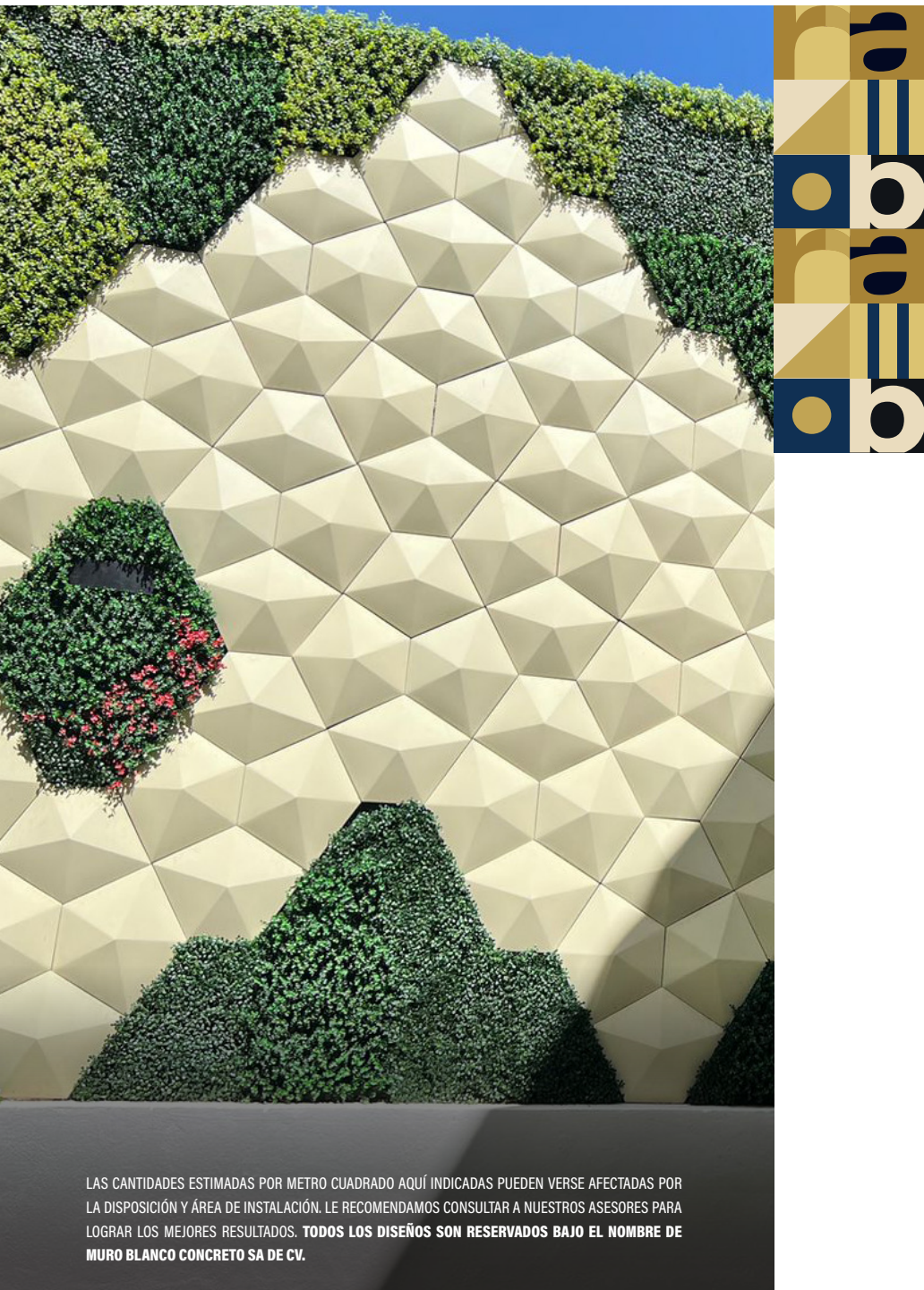
Pulido | Recinto | Marmoleado | Aparente | Metálico



Acotaciones en cm.
 Peso aproximado: 33 kg.
 Piezas / m²: 1

Interior Exterior





Losetas

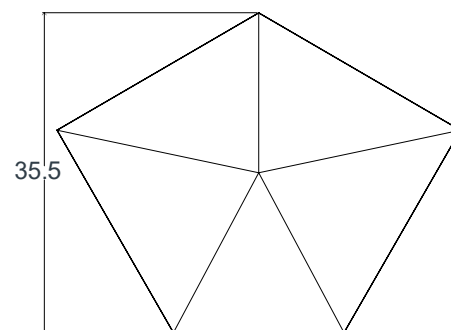
Delau

Representa la belleza encontrada en la simplicidad y el minimalismo. Busca expresar la elegancia y el equilibrio que se encuentran en las formas y colores más sencillos. La loseta de concreto Delau destaca por su encanto natural al crear un ambiente acogedor y sereno en tus espacios. Delau, es un diseño exclusivo de muro blanco®

Acotaciones en cm.

Peso aproximado: 5.5 kg.

Piezas / m² : 14



Acabados

Pulido | Recinto | Marmoleado | Aparente

Martelinado | Terrazo | Metálico

Interior Exterior

LAS CANTIDADES ESTIMADAS POR METRO CUADRADO AQUÍ INDICADAS PUEDEN VERSE AFECTADAS POR LA DISPOSICIÓN Y ÁREA DE INSTALACIÓN. LE RECOMENDAMOS CONSULTAR A NUESTROS ASESORES PARA LOGRAR LOS MEJORES RESULTADOS. **TODOS LOS DISEÑOS SON RESERVADOS BAJO EL NOMBRE DE MURO BLANCO CONCRETO SA DE CV.**

Losetas

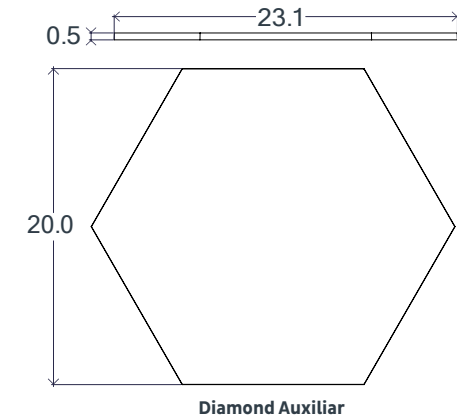
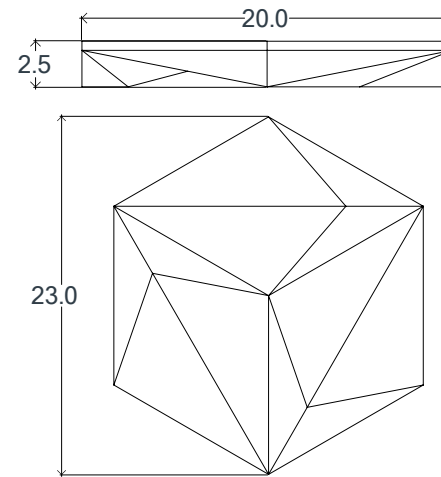
Diamond

Así como un diamante es valorado por su excepcionalidad, Diamond se convierte en un elemento de belleza excepcional, creando un impacto visual sin igual dando belleza incomparable en cualquier espacio. Es la opción perfecta para aquellos que buscan una loseta que realce la belleza y el estilo en cada rincón de su hogar. Diamond, es un diseño exclusivo de muro blanco®

Acotaciones en cm.

Peso aproximado: Diamond: 1.1 kg. | Diamond Auxiliar: 0.5 kg.

Piezas / m²: 33

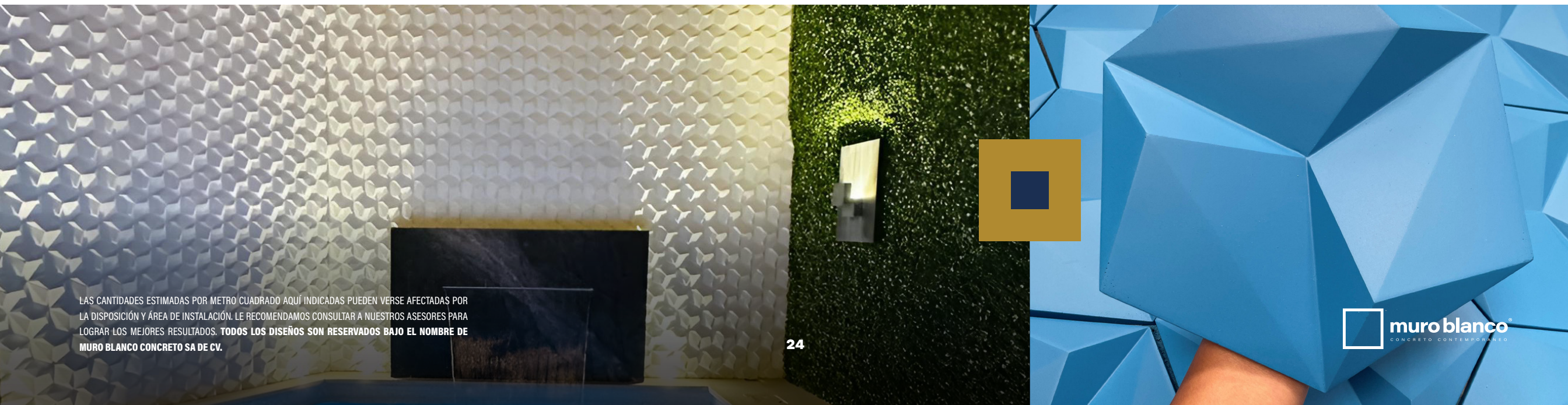


Diamond Auxiliar

Acabados

Pulido | Recinto | Marmoleado | Aparente | Metálico

Interior Exterior



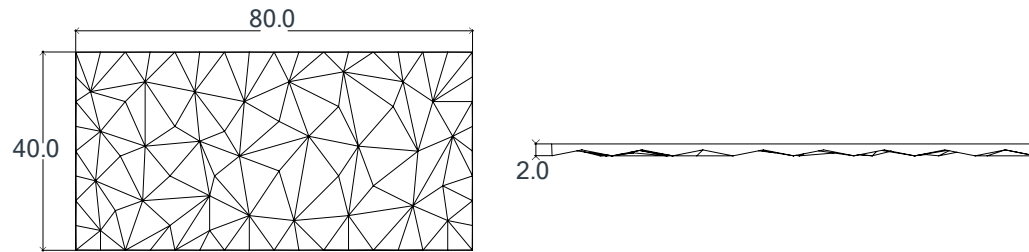
LAS CANTIDADES ESTIMADAS POR METRO CUADRADO AQUÍ INDICADAS PUEDEN VERSE AFECTADAS POR LA DISPOSICIÓN Y ÁREA DE INSTALACIÓN. LE RECOMENDAMOS CONSULTAR A NUESTROS ASESORES PARA LOGRAR LOS MEJORES RESULTADOS. **TODOS LOS DISEÑOS SON RESERVADOS BAJO EL NOMBRE DE MURO BLANCO CONCRETO SA DE CV.**



Losetas

Dinara

Dinara representa el lujo y la distinción. Así como el dinar fue apreciado por su valor y belleza, esta loseta se convierte en un elemento codiciado por su elegancia y sofisticación. Con su diseño intrincado y líneas geométricas, crea un ambiente audaz y contemporáneo. Dinara, es un diseño exclusivo de muro blanco®



Acotaciones en cm.

Peso aproximado: 9.2 kg.

Piezas / m²: 3

Interior Exterior

Acabados

Pulido | Recinto | Marmoleado | Aparente | Metálico



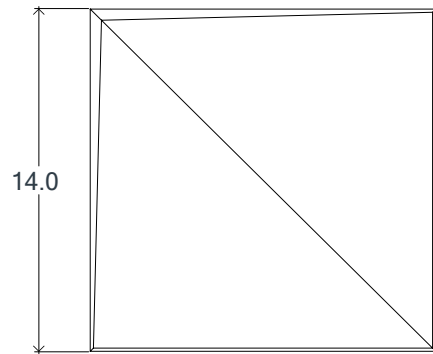
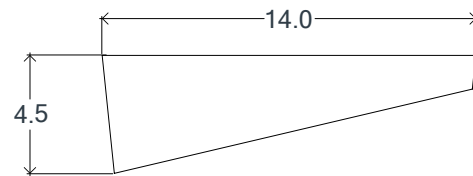
Losetas

Dossa

Diseño que resalta la armonía y fluidez. Como una sinfonía de líneas y formas, Dossa crea una composición visual que cautiva y enriquece cada espacio arquitectónico con su estética cautivadora. Dossa, es un diseño exclusivo de muro blanco®

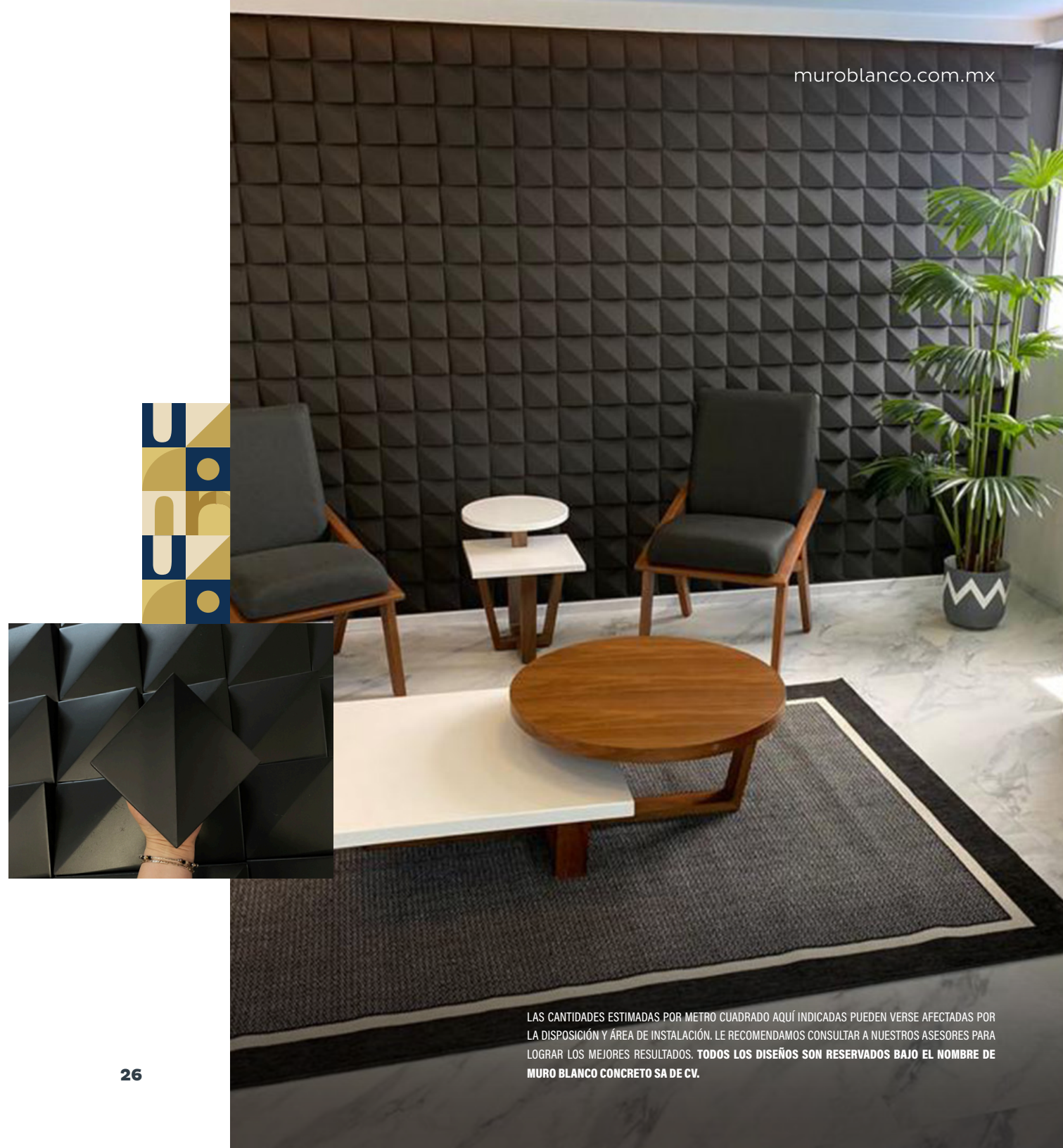
Acabados

Pulido | Recinto | Marmoleado | Aparente
Martelinado | Terrazo | Metálico



Acotaciones en cm.
Peso aproximado: .55 kg.
Piezas / m²: 49

Interior Exterior





LAS CANTIDADES ESTIMADAS POR METRO CUADRADO AQUÍ INDICADAS PUEDEN VERSE AFECTADAS POR LA DISPOSICIÓN Y ÁREA DE INSTALACIÓN. LE RECOMENDAMOS CONSULTAR A NUESTROS ASESORES PARA LOGRAR LOS MEJORES RESULTADOS. **TODOS LOS DISEÑOS SON RESERVADOS BAJO EL NOMBRE DE MURO BLANCO CONCRETO SA DE CV.**



Losetas

Escama

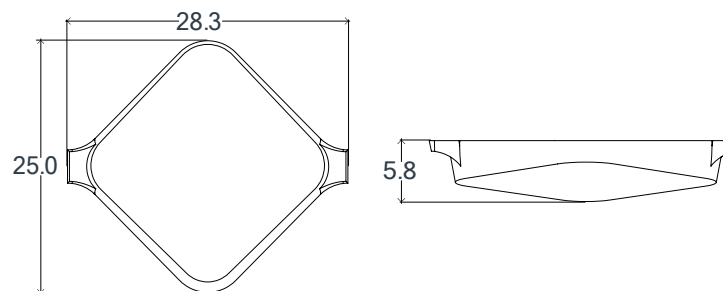
Colaboración con Germán Velasco Arquitectos

Inspirada en la belleza y perfección de las escamas de los peces, que se superponen en una armonía visual única. Esta loseta emula la elegancia natural de las escamas, aportando una textura orgánica y cautivadora a cada espacio donde se instale. Escama, es un diseño exclusivo de muro blanco®

Acotaciones en cm.

Peso aproximado: 3.2 kg.

Piezas / m² : 31



Acabados

Pulido | Recinto | Marmoleado | Aparente

Martelinado | Terrazo | Metálico

Interior Exterior

Losetas

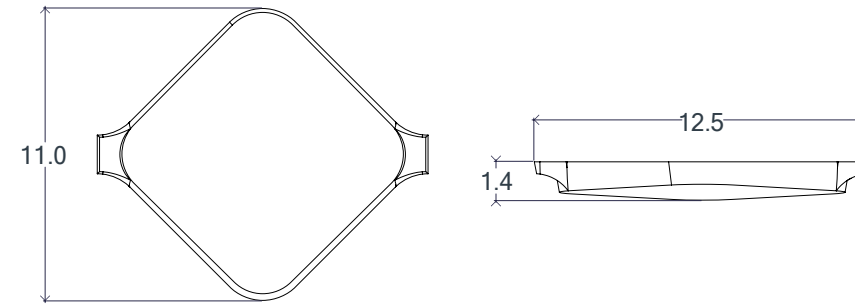
Escamita

Inspiración en la naturaleza y sus formas orgánicas. Como las escamas, esta loseta busca replicar la perfección y el equilibrio de la naturaleza, llevando la armonía de la vida al diseño arquitectónico. Escamita, es un diseño exclusivo de muro blanco®

Acotaciones en cm.

Peso aproximado: 0.2 kg

Piezas / m²: 128



Acabados

Pulido | Recinto | Marmoleado | Aparente

Martelinado | Terrazo | Metálico

Interior Exterior



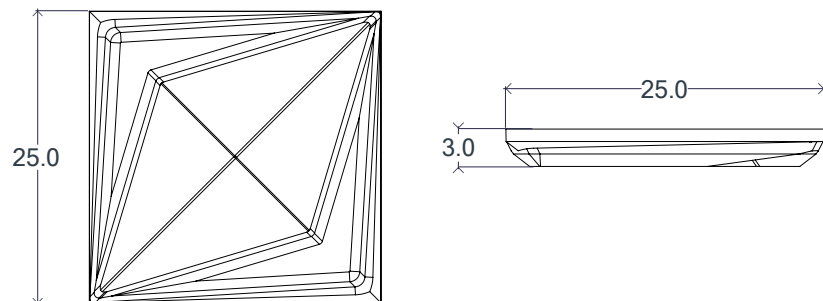
LAS CANTIDADES ESTIMADAS POR METRO CUADRADO AQUÍ INDICADAS PUEDEN VERSE AFECTADAS POR LA DISPOSICIÓN Y ÁREA DE INSTALACIÓN. LE RECOMENDAMOS CONSULTAR A NUESTROS ASESORES PARA LOGRAR LOS MEJORES RESULTADOS. **TODOS LOS DISEÑOS SON RESERVADOS BAJO EL NOMBRE DE MURO BLANCO CONCRETO SA DE CV.**



Losetas

Etal

Etal refleja la estética en simetría de esta loseta. Sus líneas y ángulos precisos crean un equilibrio visual armonioso, lo que la convierte en una elección perfecta para proyectos arquitectónicos que buscan una estética pulcra. Es la elección ideal para aquellos que buscan una loseta que realce la belleza y el estilo en cada rincón de su hogar. Etal, es un diseño exclusivo de muro blanco®



Acotaciones en cm.

Peso aproximado: 2.5 kg.

Piezas / m²: 16

Interior Exterior

Acabados

Pulido | Recinto | Marmoleado | Aparente | Metálico



Losetas

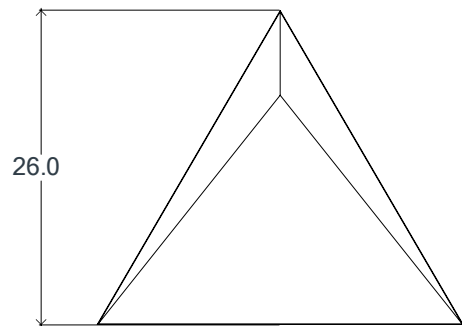
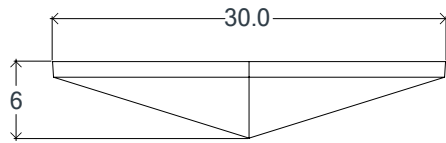
Flecha

Colaboración con Studio 87

Reflejo de la estética y dinámica. El diseño Flecha crea un efecto visual en movimiento que brinda una sensación de dirección y energía en el espacio. Flecha, es un diseño exclusivo de muro blanco®

Acabados

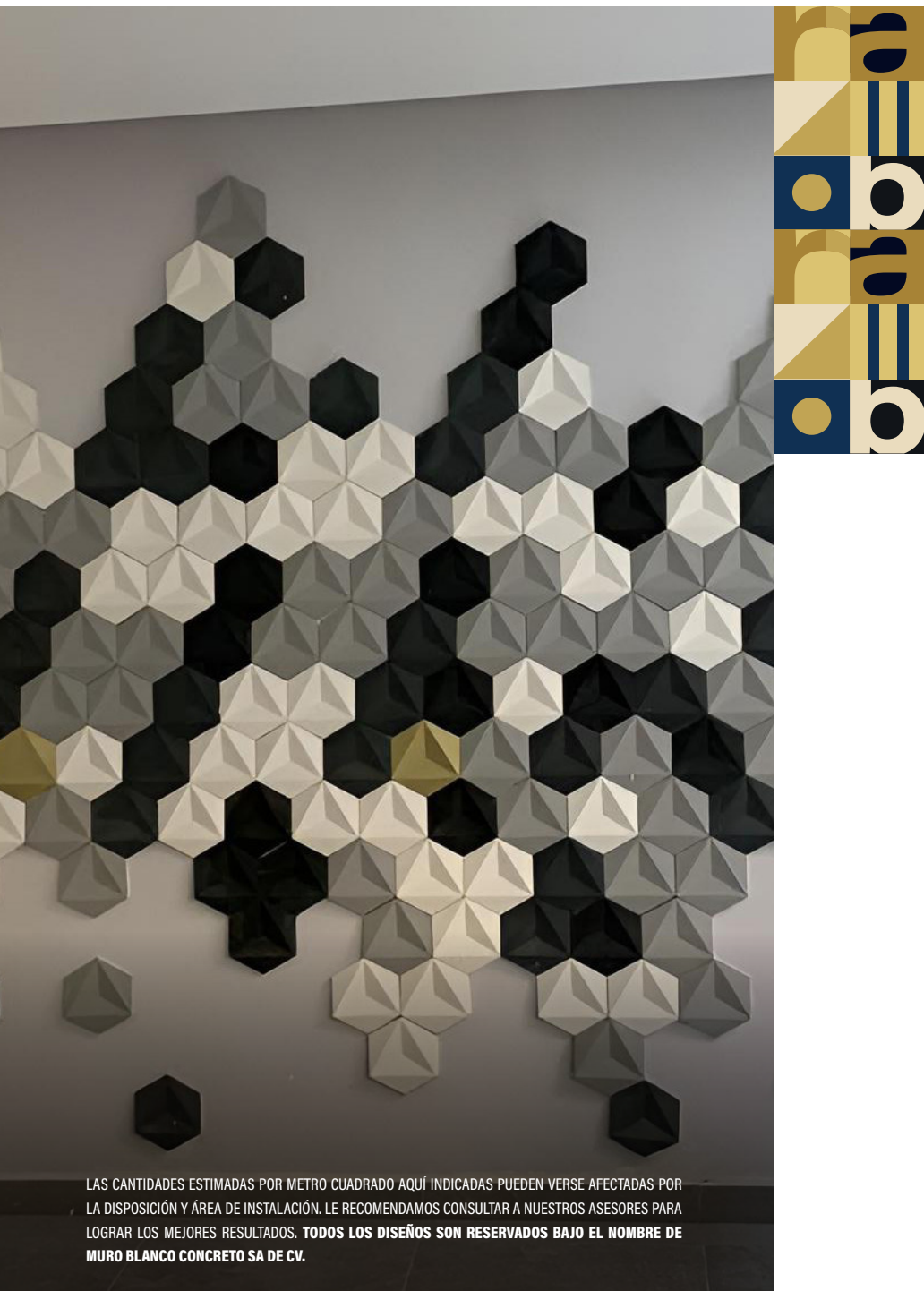
Pulido | Recinto | Marmoleado | Aparente
Martelinado | Terrazo | Metálico



Acotaciones en cm.
Peso aproximado: 2 kg.
Piezas / m²: 28

Interior Exterior





Losetas

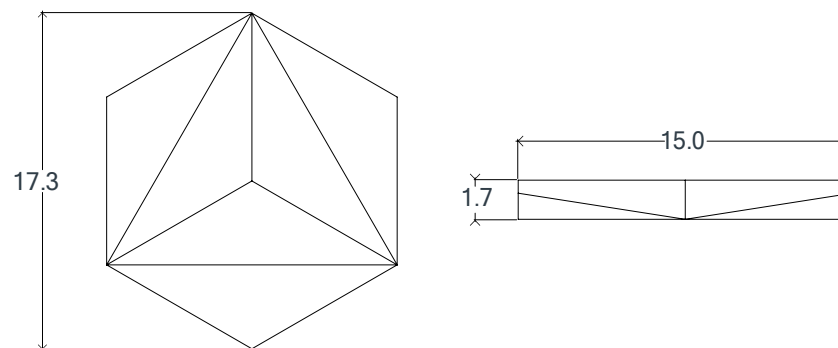
Flexa

Fue elegido para destacar la flexibilidad y adaptabilidad al diseño arquitectónico. Con sus líneas y formas cuidadosamente trabajadas, la pieza adquiere una apariencia dinámica y elegante que enriquece cualquier ambiente. Flexa, es un diseño exclusivo de muro blanco®

Acotaciones en cm.

Peso aproximado: 0.55 kg.

Piezas / m² : 56



Acabados

Pulido | Recinto | Marmoleado | Aparente | Metálico

Interior Exterior

LAS CANTIDADES ESTIMADAS POR METRO CUADRADO AQUÍ INDICADAS PUEDEN VERSE AFECTADAS POR LA DISPOSICIÓN Y ÁREA DE INSTALACIÓN. LE RECOMENDAMOS CONSULTAR A NUESTROS ASESORES PARA LOGRAR LOS MEJORES RESULTADOS. **TODOS LOS DISEÑOS SON RESERVADOS BAJO EL NOMBRE DE MURO BLANCO CONCRETO SA DE CV.**

Losetas

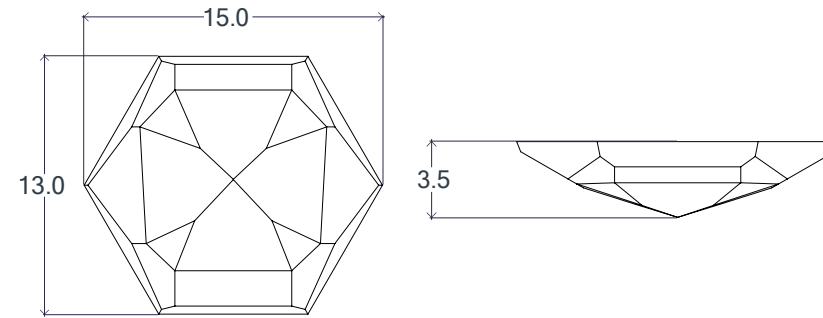
Geoda B

La idea de que cada loseta es como un tesoro arquitectónico, que guarda su propio valor estético. Esta pieza se convierte en una joya para el diseño de interiores y exteriores. Geoda B es la opción perfecta para aquellos que buscan una loseta que realce la belleza y el estilo en cada rincón de su hogar. Geoda B, es un diseño exclusivo de muro blanco®

Acotaciones en cm.

Peso aproximado: 0.6 kg.

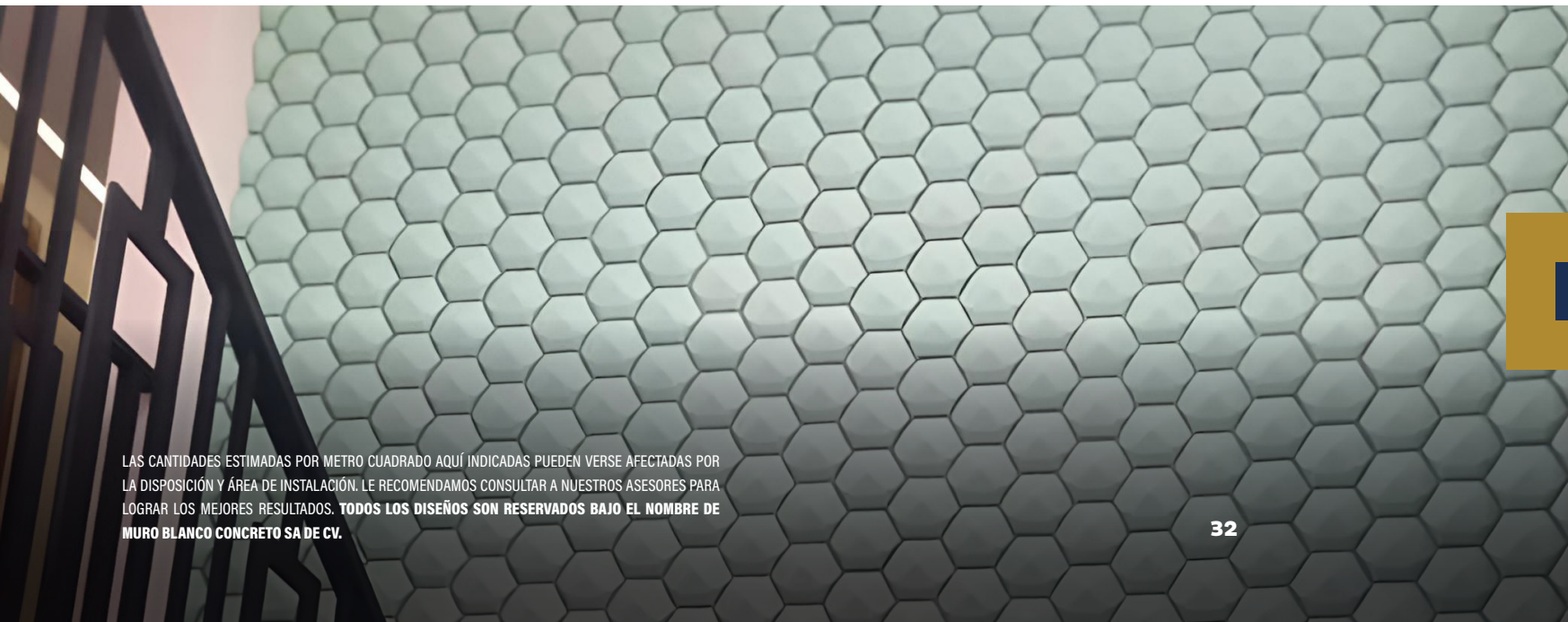
Piezas / m²: 72



Acabados

Pulido | Recinto | Marmoleado | Aparente | Metálico

Interior Exterior



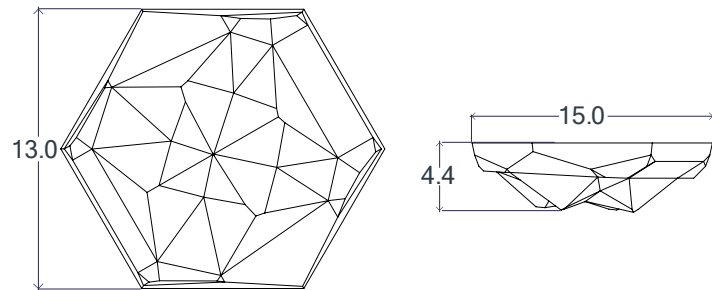
LAS CANTIDADES ESTIMADAS POR METRO CUADRADO AQUÍ INDICADAS PUEDEN VERSE AFECTADAS POR LA DISPOSICIÓN Y ÁREA DE INSTALACIÓN. LE RECOMENDAMOS CONSULTAR A NUESTROS ASESORES PARA LOGRAR LOS MEJORES RESULTADOS. **TODOS LOS DISEÑOS SON RESERVADOS BAJO EL NOMBRE DE MURO BLANCO CONCRETO SA DE CV.**



Losetas

Geoda C

Geoda C evoca la belleza mineral. Su diseño inspirado en la naturaleza mineral crea una sensación de conexión con la tierra y resalta la importancia de la estética orgánica en el entorno construido. Geoda C, es un diseño exclusivo de muro blanco®



Acotaciones en cm.

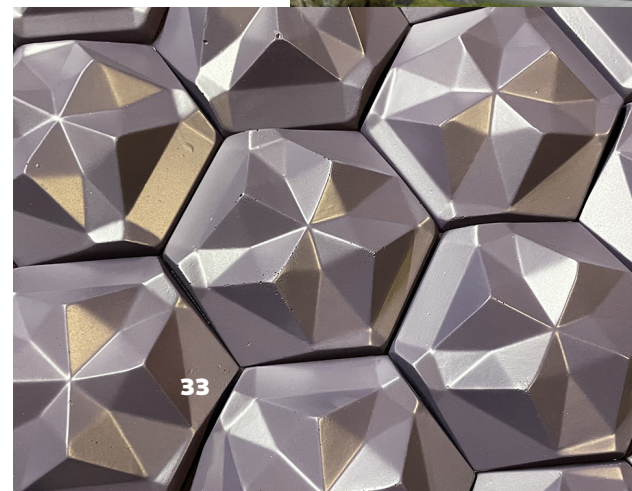
Peso aproximado: 0.6 kg.

Piezas / m²: 72

Interior Exterior

Acabados

Pulido | Recinto | Marmoleado | Aparente | Metálico



Losetas

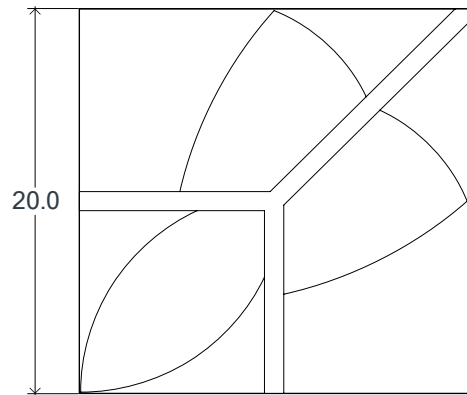
Gridia

Inspirado en: Jaljahuique Tigridia Meleagris Hidalgo, México

Gridia florece como una joya arquitectónica que rinde homenaje a la elegante “Tigridia Meleagris”. Sus líneas y formas geométricas imitan la delicadeza y la armonía de la naturaleza, convirtiendo cada espacio en una explosión de color y creatividad que embellece cada uno de los ambientes. Gridia, es un diseño exclusivo de muro blanco®

Acabados

Pulido | Recinto | Marmoleado | Aparente | Metálico



Acotaciones en cm.
 Peso aproximado: 0.75 kg.
 Piezas / m²: 25



Interior Exterior



LAS CANTIDADES ESTIMADAS POR METRO CUADRADO AQUÍ INDICADAS PUEDEN VERSE AFECTADAS POR LA DISPOSICIÓN Y ÁREA DE INSTALACIÓN. LE RECOMENDAMOS CONSULTAR A NUESTROS ASESORES PARA LOGRAR LOS MEJORES RESULTADOS. **TODOS LOS DISEÑOS SON RESERVADOS BAJO EL NOMBRE DE MURO BLANCO CONCRETO SA DE CV.**



Losetas

Icty

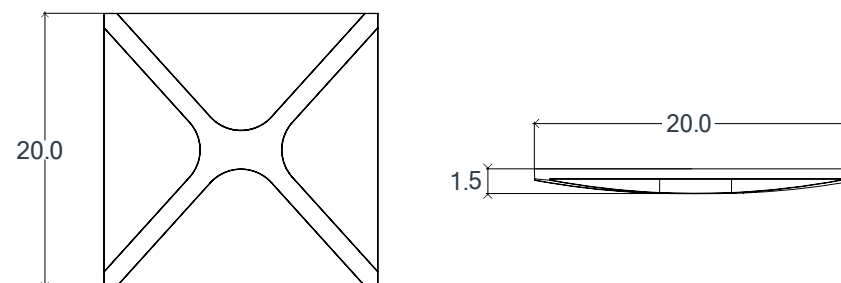
Inspirado en: Dictyanthus Pavonii Morelos México

Arte natural plasmado en cada loseta. Inspirada en la delicada y danzante “Dictyanthus Pavonii”, esta loseta evoca su gracia y movimiento, convirtiendo el concreto en un lienzo vivo que baila en armonía con el entorno, nos brinda una personalidad llena de belleza y la funcionalidad en cada rincón. Icty, es un diseño exclusivo de muro blanco®

Acotaciones en cm.

Peso aproximado: 0.65 kg.

Piezas / m² : 25



Acabados

Pulido | Recinto | Marmoleado | Aparente | Metálico

Interior Exterior

LAS CANTIDADES ESTIMADAS POR METRO CUADRADO AQUÍ INDICADAS PUEDEN VERSE AFECTADAS POR LA DISPOSICIÓN Y ÁREA DE INSTALACIÓN. LE RECOMENDAMOS CONSULTAR A NUESTROS ASESORES PARA LOGRAR LOS MEJORES RESULTADOS. **TODOS LOS DISEÑOS SON RESERVADOS BAJO EL NOMBRE DE MURO BLANCO CONCRETO SA DE CV.**



Losetas

Ivy

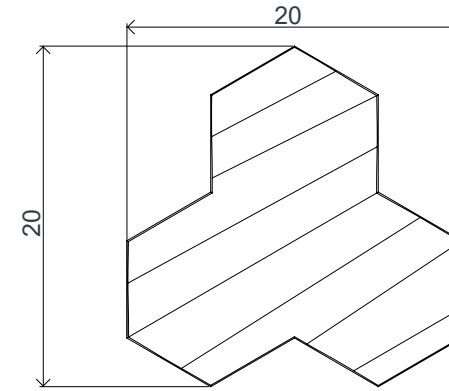
Inspirado en: Tejido de palma

Al igual que las habilidosas manos que tejen con maestría, Ivy incorpora patrones geométricos que emulan la calidez y elegancia del tejido, llevando un trozo de naturaleza tejida a cada rincón arquitectónico. Ivy, es un diseño exclusivo de muro blanco®

Acotaciones en cm.

Peso aproximado: 1.8 kg.

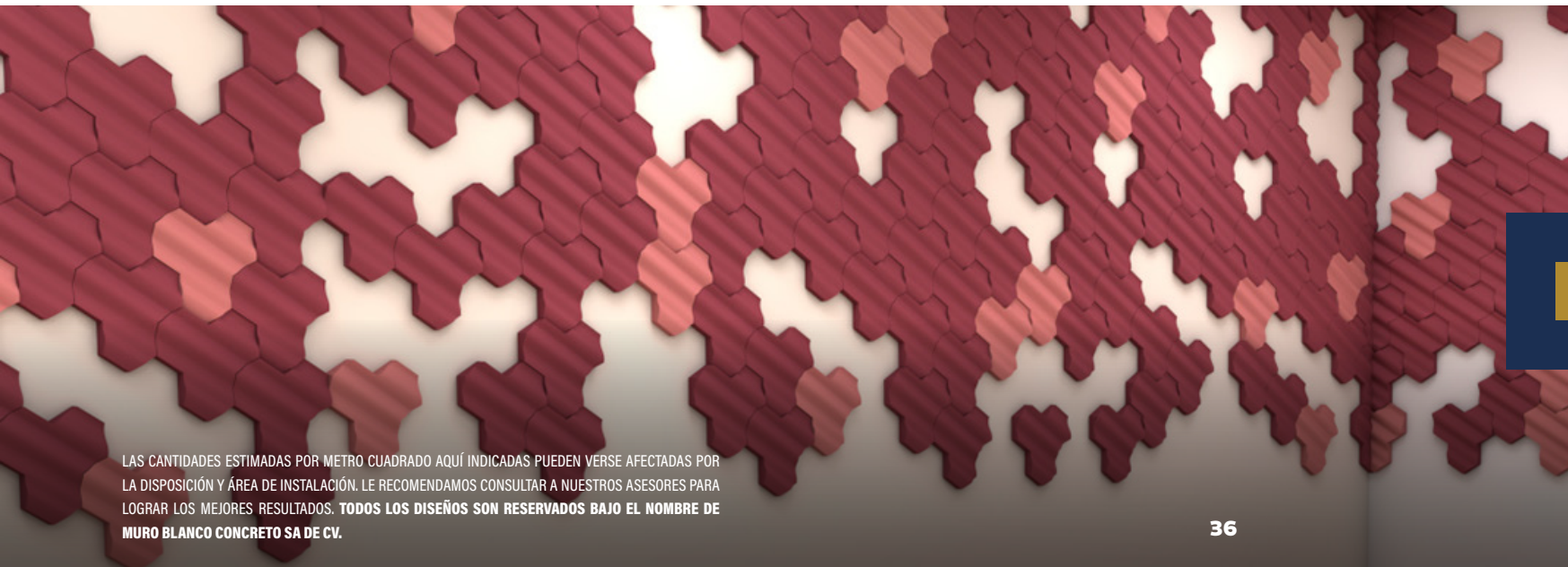
Piezas / m²: 42



Acabados

Pulido | Recinto | Marmoleado | Aparente | Metálico

Interior Exterior

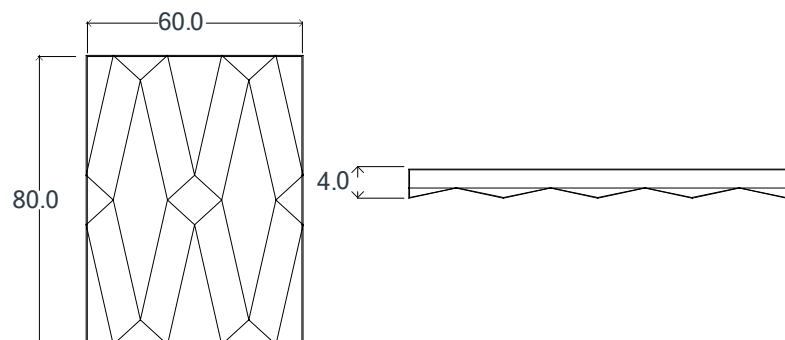


LAS CANTIDADES ESTIMADAS POR METRO CUADRADO AQUÍ INDICADAS PUEDEN VERSE AFECTADAS POR LA DISPOSICIÓN Y ÁREA DE INSTALACIÓN. LE RECOMENDAMOS CONSULTAR A NUESTROS ASESORES PARA LOGRAR LOS MEJORES RESULTADOS. **TODOS LOS DISEÑOS SON RESERVADOS BAJO EL NOMBRE DE MURO BLANCO CONCRETO SA DE CV.**

Losetas

Kala

Con líneas sencillas y una elegancia discreta, cada pieza se convierte en una expresión sofisticada de la simplicidad y el buen gusto. Belleza perdurable al convertirse en un elemento esencial para proyectos arquitectónicos de cualquier época. Kala, es un diseño exclusivo de muro blanco®



Acotaciones en cm.

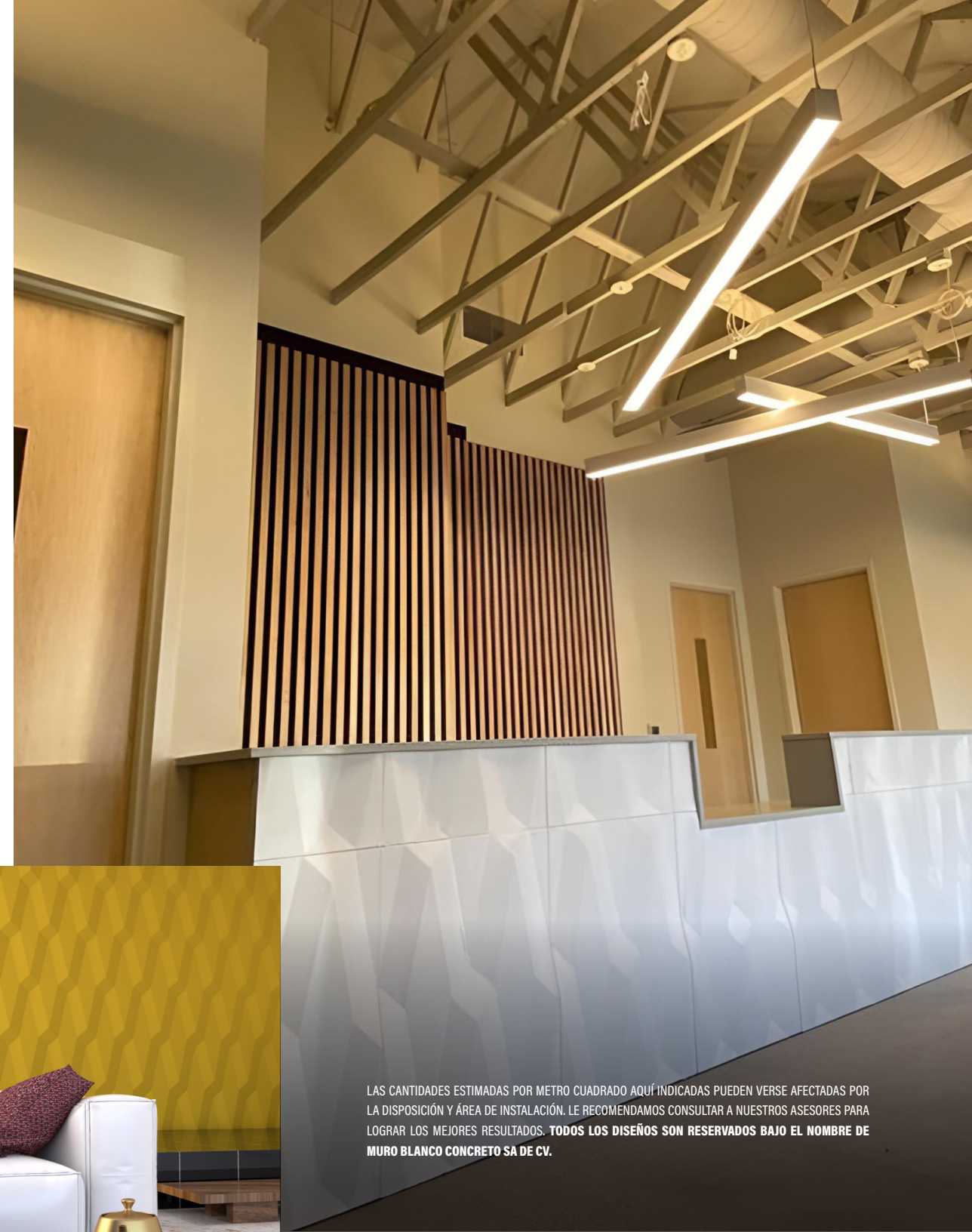
Peso aproximado: 33.2 kg.

Piezas / m²: 2

Interior Exterior

Acabados

Pulido | Recinto | Marmoleado | Aparente | Metálico



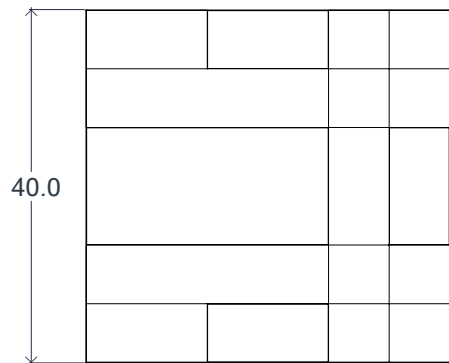
Losetas

Lap

Resalta la unión armónica entre cada loseta. Inspirada en el concepto de solapamiento, esta superficie crea un patrón armonioso y cohesionado, agregando fluidez y elegancia a cualquier espacio arquitectónico. Lap, es un diseño exclusivo de muro blanco®

Acabados

Pulido | Recinto | Marmoleado | Aparente | Metálico



Acotaciones en cm.
Peso aproximado: 4.6 kg.
Piezas / m²: 9

Interior Exterior



Losetas

Mayoli

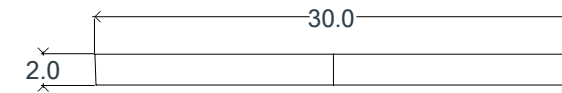
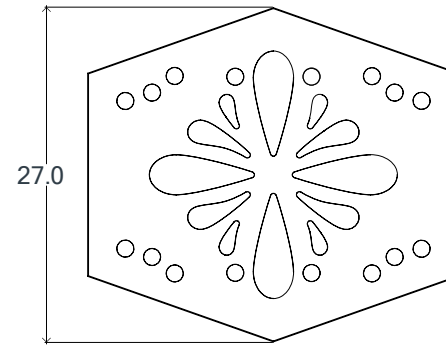
Inspirado en: Talavera Poblana

Mayoli honra el arte ancestral de la talavera poblana, llevándolo a una nueva expresión en el concreto. Cada loseta es una fusión de técnicas tradicionales y modernidad, creando una sinfonía visual que evoca la rica historia de la artesanía mexicana. Mayoli, es un diseño exclusivo de muro blanco®

Acotaciones en cm.

Peso aproximado: 2.5 kg.

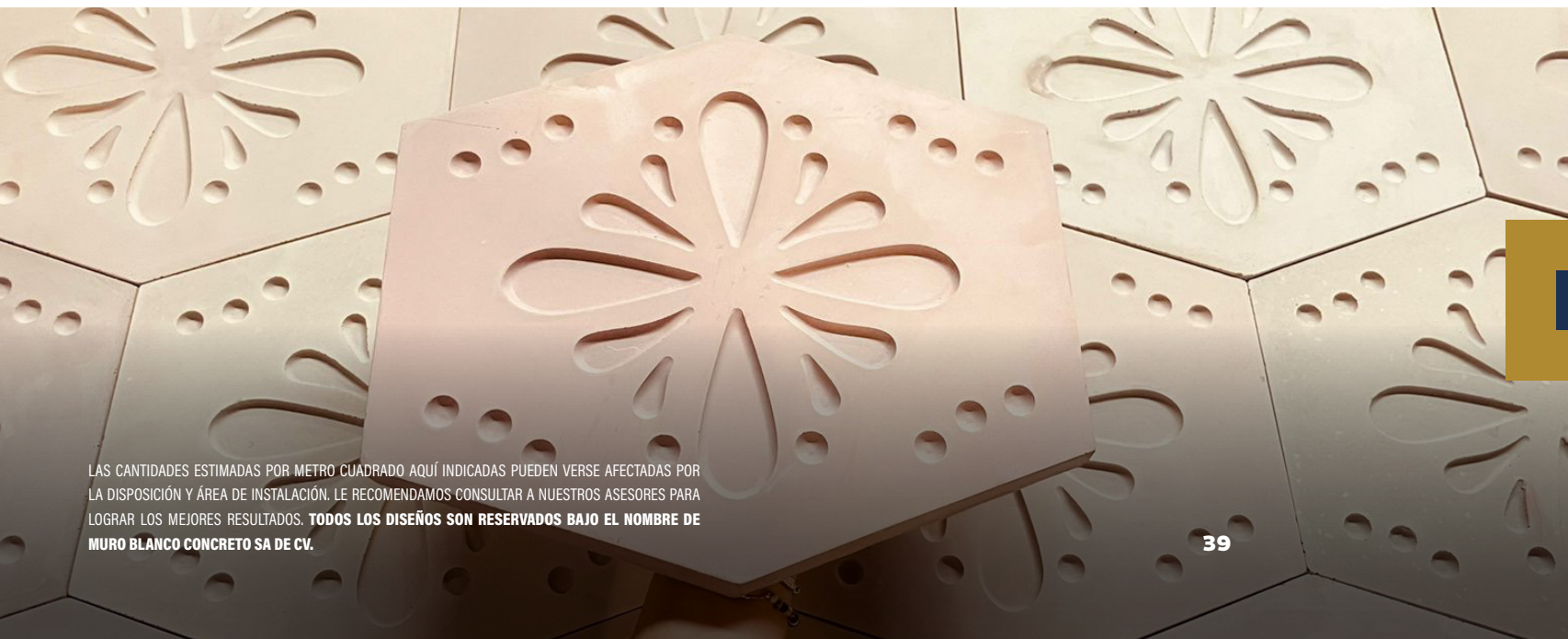
Piezas / m²: 18



Acabados

Pulido | Recinto | Marmoleado | Aparente | Metálico

Interior Exterior

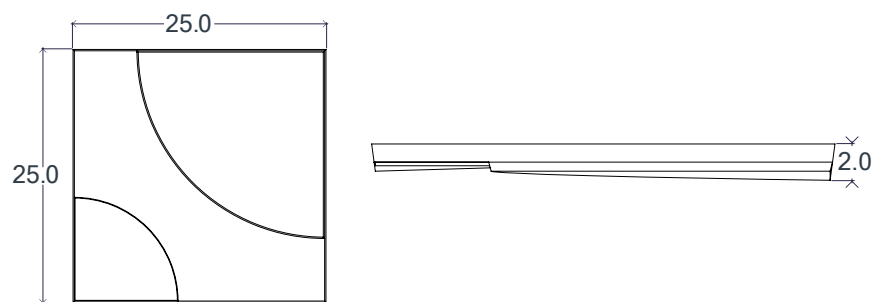


LAS CANTIDADES ESTIMADAS POR METRO CUADRADO AQUÍ INDICADAS PUEDEN VERSE AFECTADAS POR LA DISPOSICIÓN Y ÁREA DE INSTALACIÓN. LE RECOMENDAMOS CONSULTAR A NUESTROS ASESORES PARA LOGRAR LOS MEJORES RESULTADOS. **TODOS LOS DISEÑOS SON RESERVADOS BAJO EL NOMBRE DE MURO BLANCO CONCRETO SA DE CV.**

Losetas

Metik

Nuestra loseta de concreto Metik esta inspiada en la naturaleza llena de vanguardia que combina estilo y resistencia para transformar tus espacios. Es la opción perfecta para aquellos que buscan elegancia y practicidad. Metik, es un diseño exclusivo de muro blanco®



Acotaciones en cm.

Peso aproximado: 2.5 kg.

Piezas / m²: 16

Interior Exterior

Acabados

Pulido | Recinto | Marmoleado | Aparente | Metálico



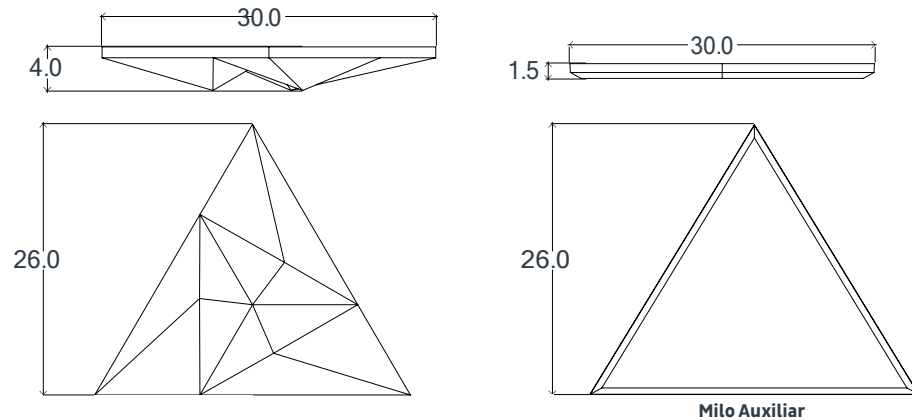
LAS CANTIDADES ESTIMADAS POR METRO CUADRADO AQUÍ INDICADAS PUEDEN VERSE AFECTADAS POR LA DISPOSICIÓN Y ÁREA DE INSTALACIÓN. LE RECOMENDAMOS CONSULTAR A NUESTROS ASESORES PARA LOGRAR LOS MEJORES RESULTADOS. **TODOS LOS DISEÑOS SON RESERVADOS BAJO EL NOMBRE DE MURO BLANCO CONCRETO SA DE CV.**



Losetas

Milo

Sus superficies piramidales, meticulosamente diseñadas, reflejan un simbolismo de elegancia y exquisitez, llevando consigo un mensaje de grandeza estética. Cada proyecto arquitectónico que adopta Milo, adquiere un toque de distinción que perdura en el tiempo, como una auténtica obra de arte. Milo, es un diseño exclusivo de muro blanco®



Acotaciones en cm.

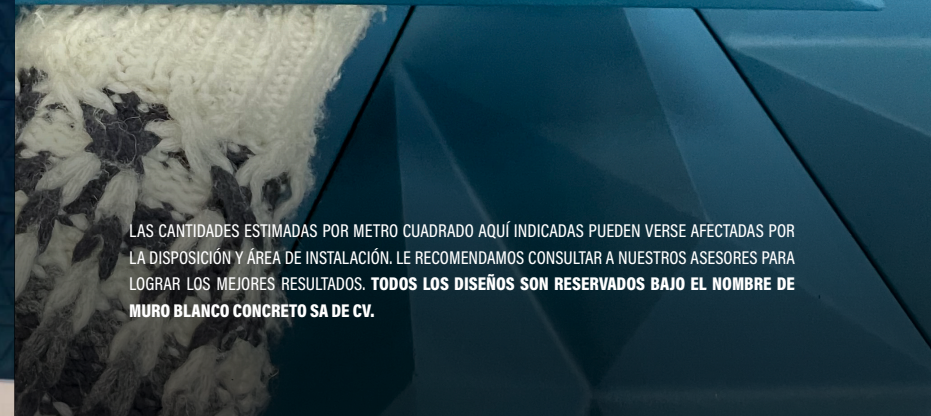
Peso aproximado: Milo: 1.5 kg. | Milo Auxiliar: 1.2 kg.

Piezas / m²: 28

Interior Exterior

Acabados

Pulido | Recinto | Marmoleado | Aparente | Metálico



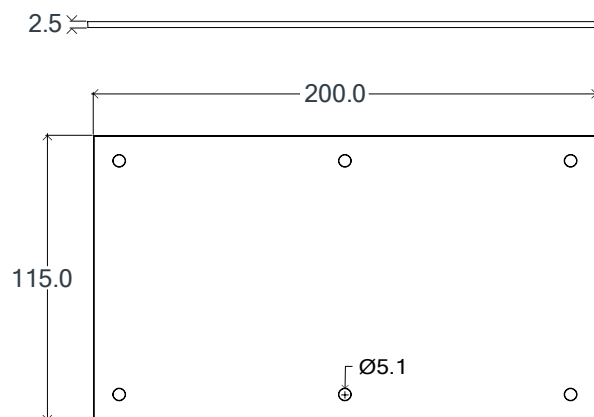
Losetas

Monoliet

Monoliet fue elegido como nombre para destacar la elegancia y presencia descomunal que el concreto posee. Inspirada en la grandeza de los monumentos, esta superficie aporta una sensación de imponencia y majestuosidad a cualquier proyecto arquitectónico. Monoliet, es un diseño exclusivo de muro blanco®

Acabados

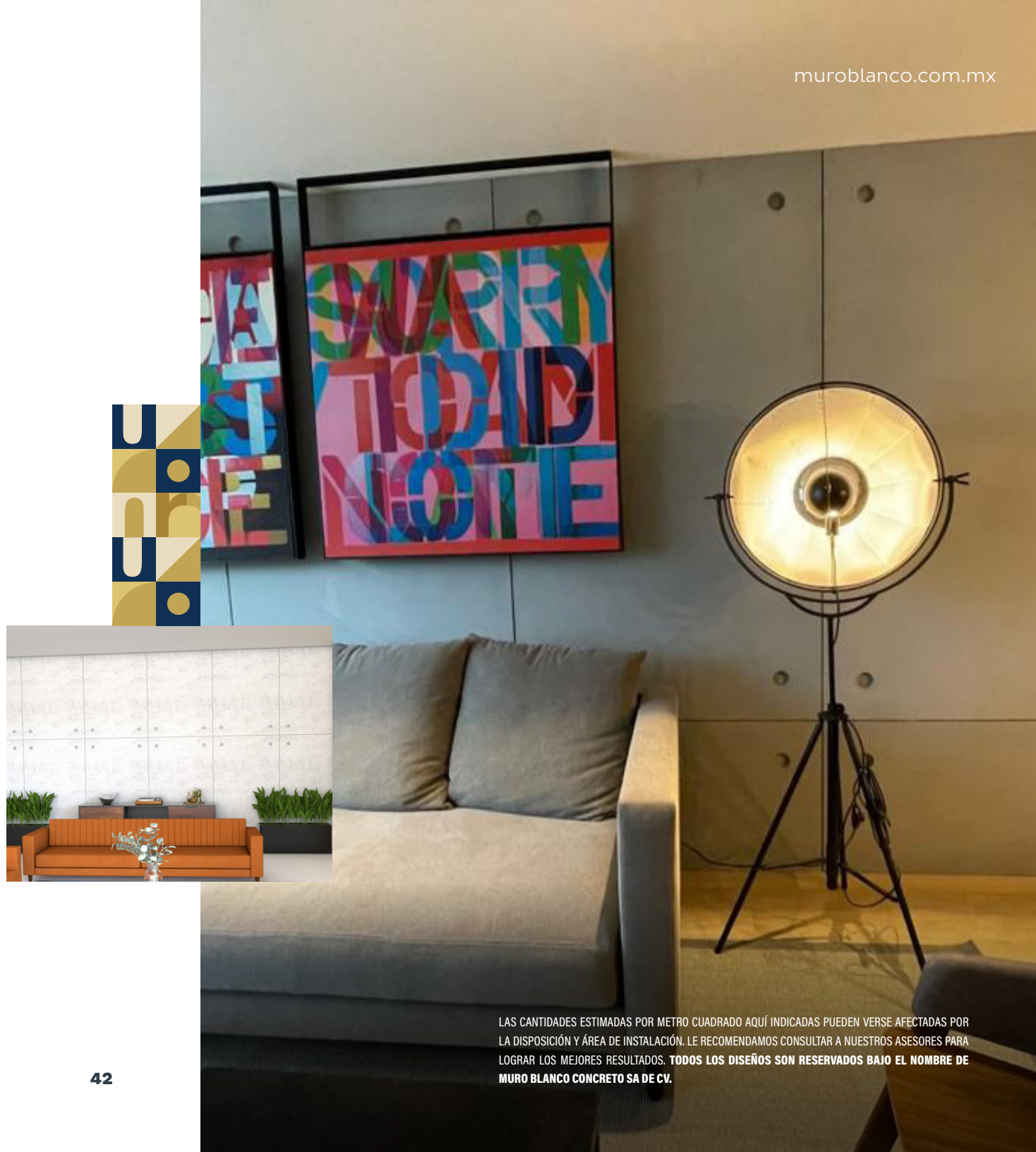
Pulido | Recinto | Marmoleado | Aparente
Martelinado | Terrazo | Metálico



Acotaciones en cm.

Peso aproximado: 105 kg.
Piezas / m²: 1

Interior Exterior



LAS CANTIDADES ESTIMADAS POR METRO CUADRADO AQUÍ INDICADAS PUEDEN VERSE AFECTADAS POR LA DISPOSICIÓN Y ÁREA DE INSTALACIÓN. LE RECOMENDAMOS CONSULTAR A NUESTROS ASESORES PARA LOGRAR LOS MEJORES RESULTADOS. **TODOS LOS DISEÑOS SON RESERVADOS BAJO EL NOMBRE DE MURO BLANCO CONCRETO SA DE CV.**



Losetas

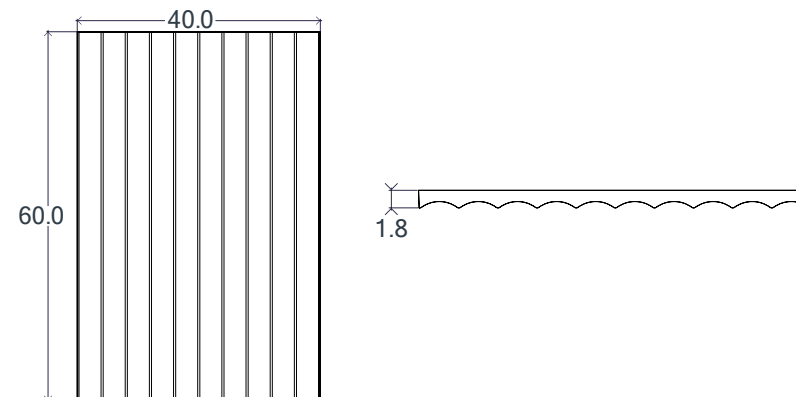
Montana

Refleja la variedad de texturas. Inspiradas en la riqueza geológica de las montañas, estas superficies ofrecen un juego visual de relieves y detalles, añadiendo un toque de autenticidad y calidez al entorno. Montana, es un diseño exclusivo de muro blanco®

Acotaciones en cm.

Peso aproximado: 5.4 kg.

Piezas / m² : 5



Acabados

Pulido | Recinto | Marmoleado | Aparente | Metálico

Interior Exterior

LAS CANTIDADES ESTIMADAS POR METRO CUADRADO AQUÍ INDICADAS PUEDEN VERSE AFECTADAS POR LA DISPOSICIÓN Y ÁREA DE INSTALACIÓN. LE RECOMENDAMOS CONSULTAR A NUESTROS ASESORES PARA LOGRAR LOS MEJORES RESULTADOS. **TODOS LOS DISEÑOS SON RESERVADOS BAJO EL NOMBRE DE MURO BLANCO CONCRETO SA DE CV.**

Losetas

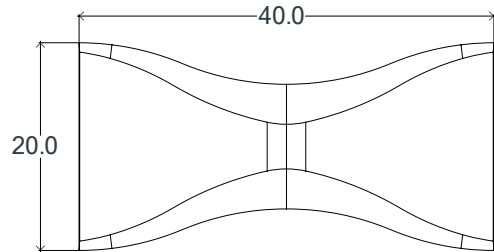
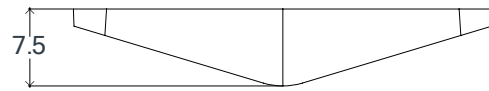
Moño

Colaboración con Grupo Banco Sa de Cv

Desplegando una sofisticación entrelazada que destaca con elegancia. Inspirándose en la delicadeza de los moños decorativos, los trazos cuidadosamente dispuestos enriquecen cada proyecto arquitectónico con un toque distintivo, logrando que el entorno sea un reflejo de exquisita belleza. Moño, es un diseño exclusivo de muro blanco®

Acabados

Pulido | Recinto | Marmoleado | Aparente
Martelinado | Terrazo | Metálico



Acotaciones en cm.

Peso aproximado: 4.1 kg.

Piezas / m²: 15

Interior Exterior



Losetas

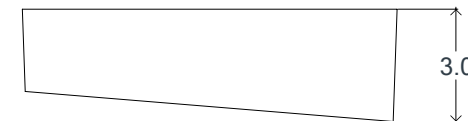
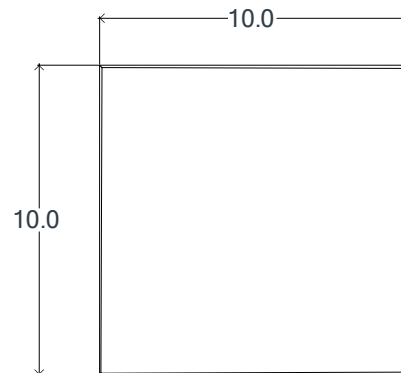
Mosk 10

Mosk 10 es la encarnación de la vanguardia en el mundo de la arquitectura. Inspirada en las tendencias más actuales, esta loseta de concreto muestra una audaz apuesta por el diseño innovador, logrando una composición visual que atrae la mirada y refleja la excelencia en el arte de construir espacios. Mosk 10, es un diseño exclusivo de muro blanco®

Acotaciones en cm.

Peso aproximado: 0.5 kg.

Piezas / m²: 100

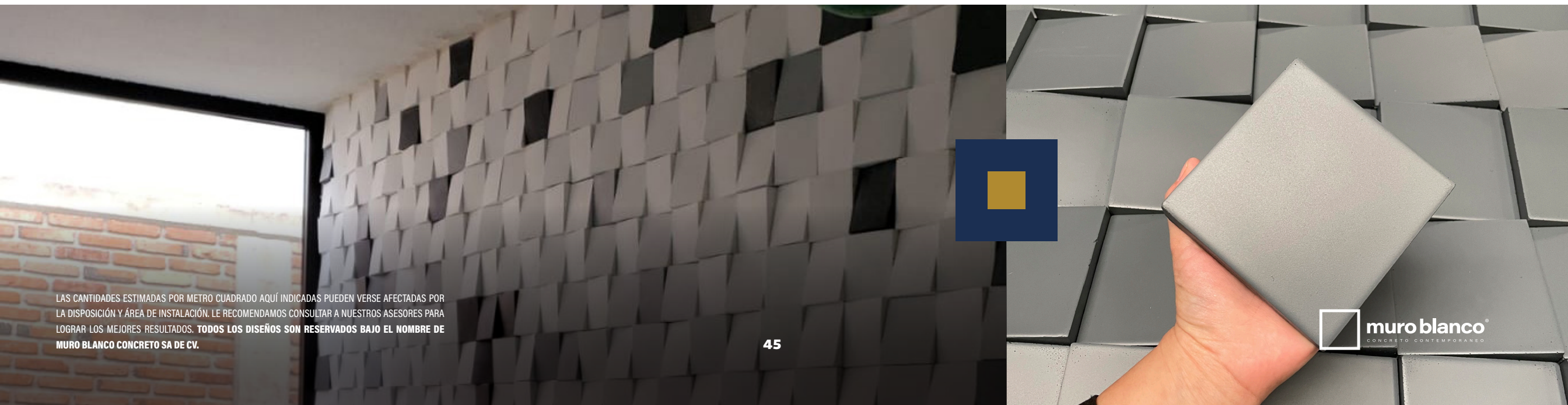


Acabados

Pulido | Recinto | Marmoleado | Aparente

Martelinado | Terrazo | Metálico

Interior Exterior

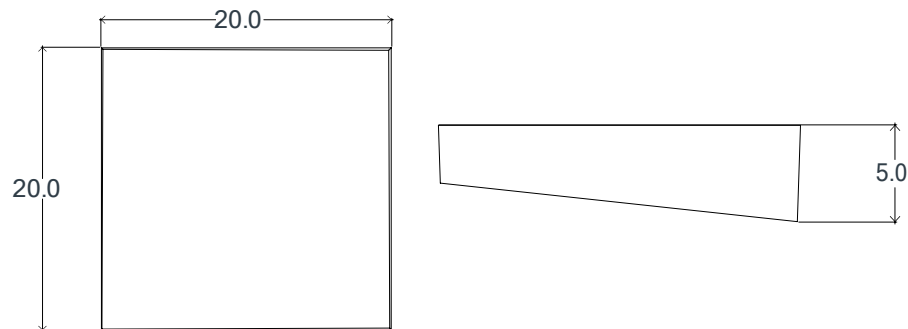


LAS CANTIDADES ESTIMADAS POR METRO CUADRADO AQUÍ INDICADAS PUEDEN VERSE AFECTADAS POR LA DISPOSICIÓN Y ÁREA DE INSTALACIÓN. LE RECOMENDAMOS CONSULTAR A NUESTROS ASESORES PARA LOGRAR LOS MEJORES RESULTADOS. **TODOS LOS DISEÑOS SON RESERVADOS BAJO EL NOMBRE DE MURO BLANCO CONCRETO SA DE CV.**

Losetas

Mosk 20

El número “20” simboliza una nueva era, mientras que “Mosk” evoca la modernidad y la sofisticación. Esta loseta es el resultado de una audacia estética que da vida a una composición visual única, enriqueciendo y realzando con elegancia cada espacio donde es utilizada. Mosk 20, es un diseño exclusivo de muro blanco®



Acotaciones en cm.

Peso aproximado: 2.4 kg.

Piezas / m²: 25

Interior Exterior

Acabados

Pulido | Recinto | Marmoleado | Aparente

Martelinado | Terrazo | Metálico



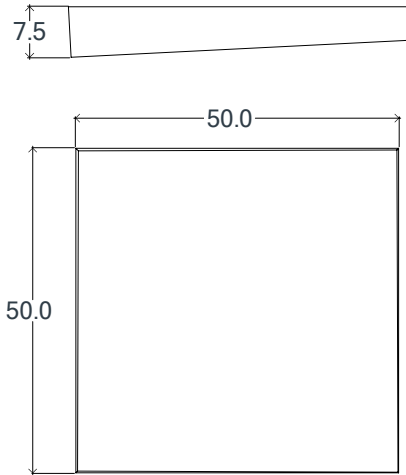
Losetas

Mosk 50

El nombre “Mosk 50” connota una mitad de siglo de elegancia y evolución estética. El número “50” simboliza una etapa destacada, mientras que “Mosk” evoca la esencia moderna y audaz. Esta loseta de concreto es un testimonio de la excelencia en diseño y sofisticación, enriqueciendo y realzando cada proyecto arquitectónico con su estilo inconfundible. Mosk 50, es un diseño exclusivo de muro blanco®

Acabados

Pulido | Recinto | Marmoleado | Aparente
Martelinado | Terrazo | Metálico



Acotaciones en cm.

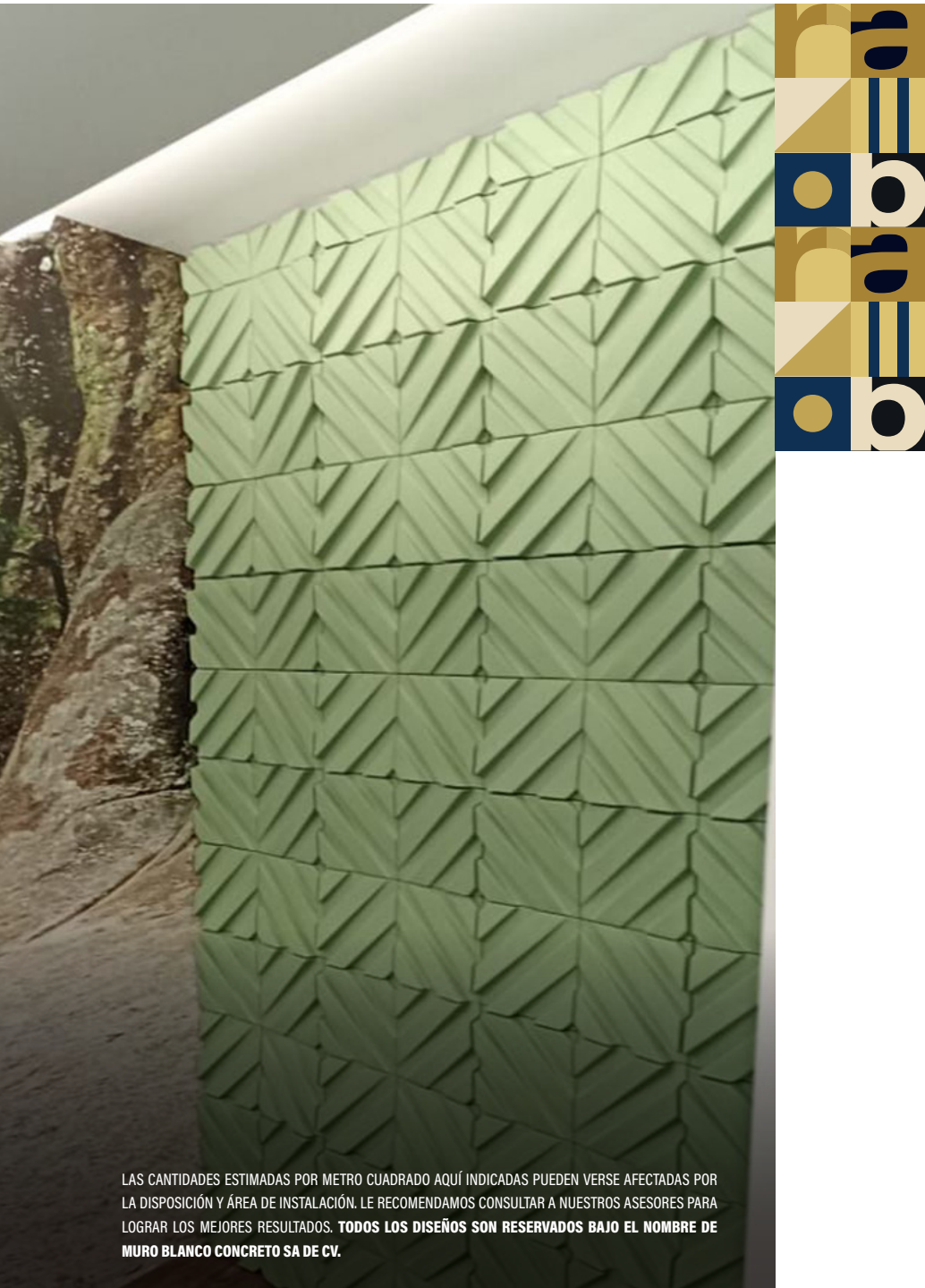
Peso aproximado: 27.6 kg.

Piezas / m²: 4

Interior Exterior



LAS CANTIDADES ESTIMADAS POR METRO CUADRADO AQUÍ INDICADAS PUEDEN VERSE AFECTADAS POR LA DISPOSICIÓN Y ÁREA DE INSTALACIÓN. LE RECOMENDAMOS CONSULTAR A NUESTROS ASESORES PARA LOGRAR LOS MEJORES RESULTADOS. **TODOS LOS DISEÑOS SON RESERVADOS BAJO EL NOMBRE DE MURO BLANCO CONCRETO SA DE CV.**



Losetas

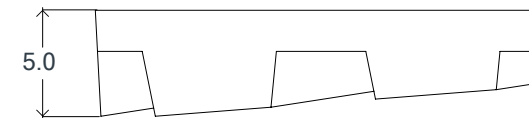
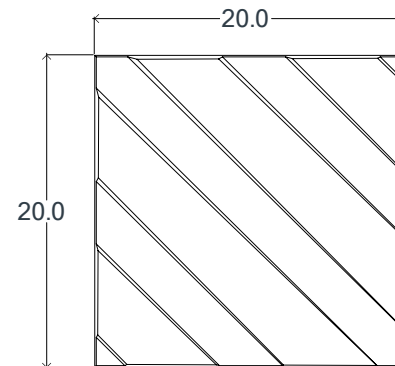
Mosk Rayado

Elevando el diseño arquitectónico a nuevas alturas. Sus líneas rayadas reflejan una valiente audacia y movimiento, trascendiendo las fronteras de la estética convencional. Convirtiéndose en una expresión gráfica que enriquece los espacios con una sofisticación contemporánea y una vanguardia indiscutible. Mosk rayado, es un diseño exclusivo de muro blanco®

Acotaciones en cm.

Peso aproximado: 2 kg.

Piezas / m² : 25



Acabados

Pulido | Recinto | Marmoleado | Aparente | Metálico

Interior Exterior

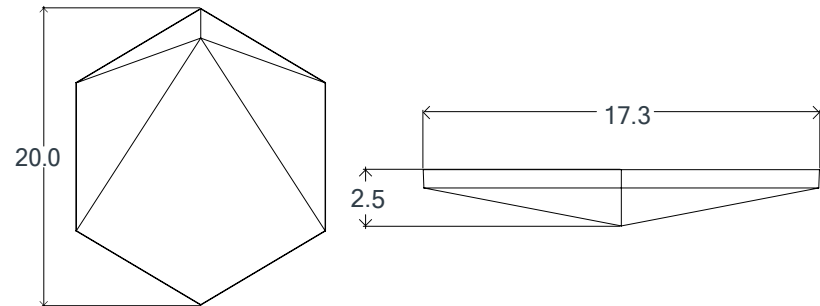
LAS CANTIDADES ESTIMADAS POR METRO CUADRADO AQUÍ INDICADAS PUEDEN VERSE AFECTADAS POR LA DISPOSICIÓN Y ÁREA DE INSTALACIÓN. LE RECOMENDAMOS CONSULTAR A NUESTROS ASESORES PARA LOGRAR LOS MEJORES RESULTADOS. **TODOS LOS DISEÑOS SON RESERVADOS BAJO EL NOMBRE DE MURO BLANCO CONCRETO SA DE CV.**



Losetas

Neo

Neo manifiesta una búsqueda constante por explorar nuevas posibilidades en el diseño, dejando atrás lo convencional. Inspirado en la innovación, "Neo" es sinónimo de vanguardia y estilo contemporáneo, enriqueciendo y revitalizando los proyectos con una visión única. Neo, es un diseño exclusivo de muro blanco®



Acotaciones en cm.

Peso aproximado: 0.8 kg.

Piezas / m²: 36

Interior Exterior

Acabados

Pulido | Recinto | Marmoleado | Aparente | Metálico



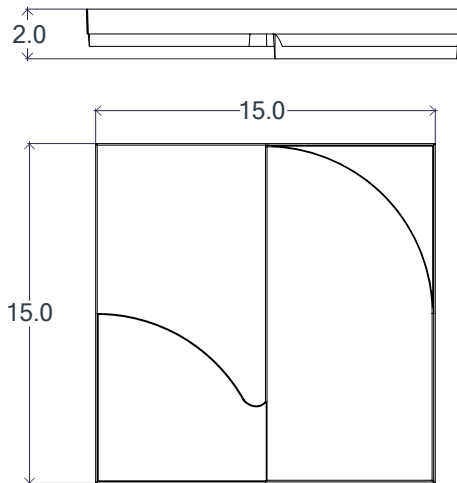
Losetas

Nojoch

Su nombre “Nojoch” proviene del maya y significa “grande”, lo que refleja precisamente una de sus características más distintivas, se utiliza comúnmente en proyectos de diseño y arquitectura para crear superficies elegantes y modernas. Nojoch, es un diseño exclusivo de muro blanco®

Acabados

Pulido | Recinto | Marmoleado | Aparente
Martelinado | Terrazo | Metálico



Acotaciones en cm.
Peso aproximado: 1.2kg.
Piezas / m²: 49

Interior Exterior



LAS CANTIDADES ESTIMADAS POR METRO CUADRADO AQUÍ INDICADAS PUEDEN VERSE AFECTADAS POR LA DISPOSICIÓN Y ÁREA DE INSTALACIÓN. LE RECOMENDAMOS CONSULTAR A NUESTROS ASESORES PARA LOGRAR LOS MEJORES RESULTADOS. **TODOS LOS DISEÑOS SON RESERVADOS BAJO EL NOMBRE DE MURO BLANCO CONCRETO SA DE CV.**

Losetas

Olin

Inspirado en: Rehiletes

Convirtiéndose en un remolino estético que revive la magia de los rehiletes y el girar con el viento. Olin aporta dinamismo y movimiento a cualquier proyecto. Su diseño único invita a contemplar una experiencia visual en constante cambio y enriquece los espacios con su encanto giratorio. Olin, es un diseño exclusivo de muro blanco®

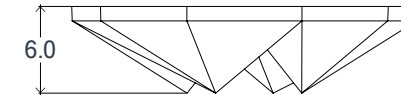
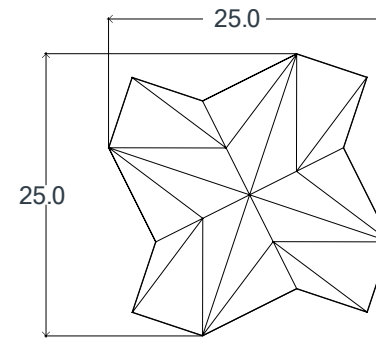
Acotaciones en cm.

Peso aproximado: 3.0 kg.

Piezas / m²: 20

Acabados

Pulido | Recinto | Marmoleado | Aparente | Metálico



Interior Exterior



LAS CANTIDADES ESTIMADAS POR METRO CUADRADO AQUÍ INDICADAS PUEDEN VERSE AFECTADAS POR LA DISPOSICIÓN Y ÁREA DE INSTALACIÓN. LE RECOMENDAMOS CONSULTAR A NUESTROS ASESORES PARA LOGRAR LOS MEJORES RESULTADOS. **TODOS LOS DISEÑOS SON RESERVADOS BAJO EL NOMBRE DE MURO BLANCO CONCRETO SA DE CV.**



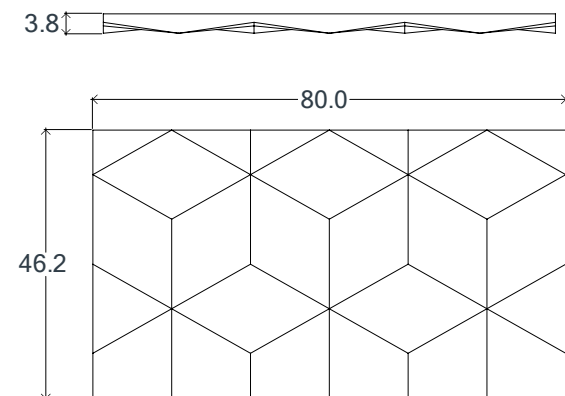
Losetas

Panel Cube

Panel Cube toma su nombre de la geometría que representa un cubo. Esta incorpora líneas precisas que se entrelazan en una composición visual única. Su diseño geométrico aporta versatilidad y estilo, enriqueciendo los espacios con una nueva perspectiva. Panel Cube, es un diseño exclusivo de muro blanco®

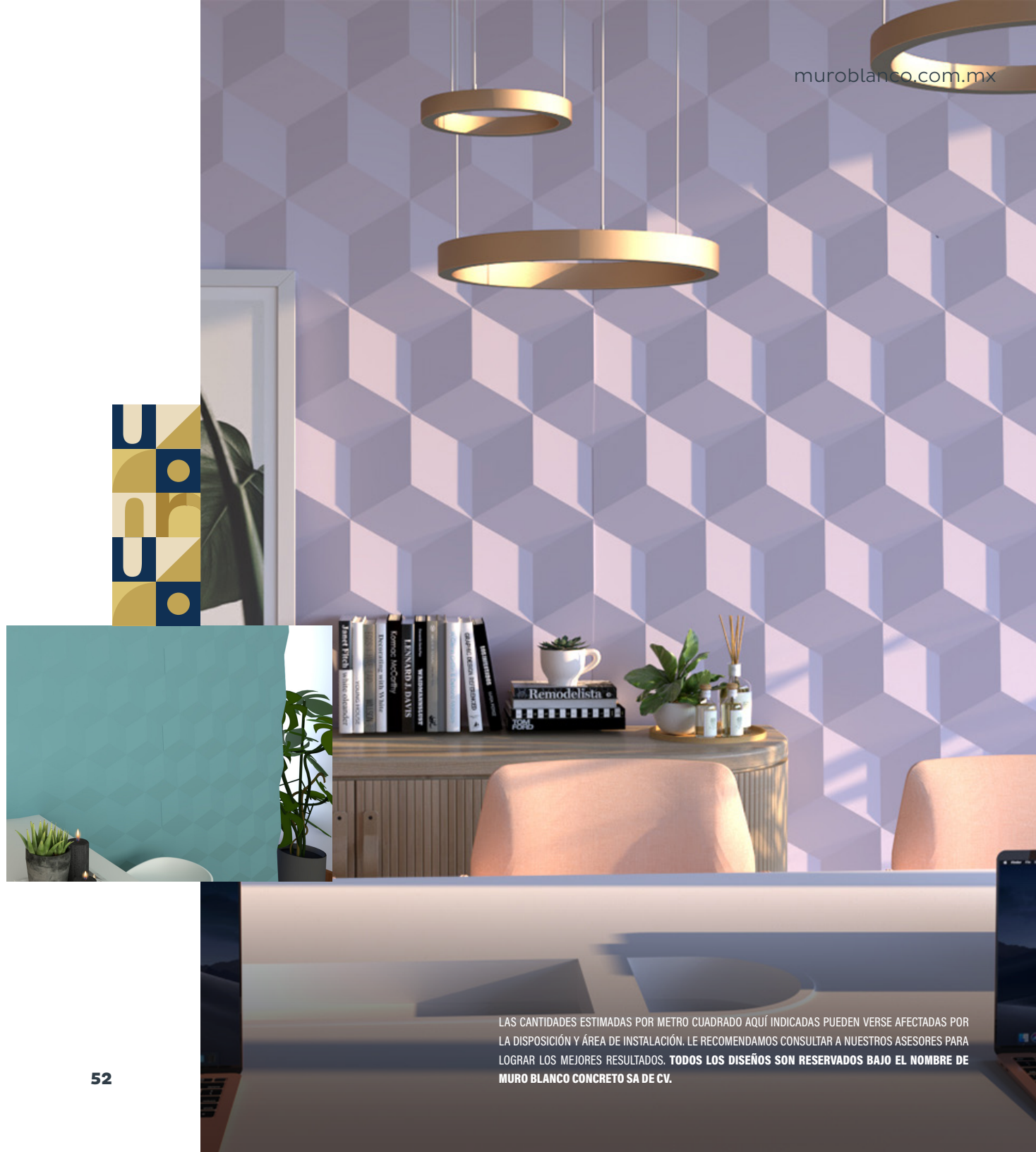
Acabados

Pulido | Recinto | Marmoleado | Aparente | Metálico



Acotaciones en cm.
 Peso aproximado: 20.3 kg.
 Piezas / m²: 3

Interior Exterior



LAS CANTIDADES ESTIMADAS POR METRO CUADRADO AQUÍ INDICADAS PUEDEN VERSE AFECTADAS POR LA DISPOSICIÓN Y ÁREA DE INSTALACIÓN. LE RECOMENDAMOS CONSULTAR A NUESTROS ASESORES PARA LOGRAR LOS MEJORES RESULTADOS. **TODOS LOS DISEÑOS SON RESERVADOS BAJO EL NOMBRE DE MURO BLANCO CONCRETO SA DE CV.**



LAS CANTIDADES ESTIMADAS POR METRO CUADRADO AQUÍ INDICADAS PUEDEN VERSE AFECTADAS POR LA DISPOSICIÓN Y ÁREA DE INSTALACIÓN. LE RECOMENDAMOS CONSULTAR A NUESTROS ASESORES PARA LOGRAR LOS MEJORES RESULTADOS. **TODOS LOS DISEÑOS SON RESERVADOS BAJO EL NOMBRE DE MURO BLANCO CONCRETO SA DE CV.**

Losetas

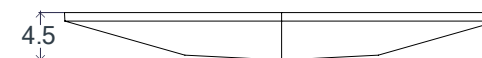
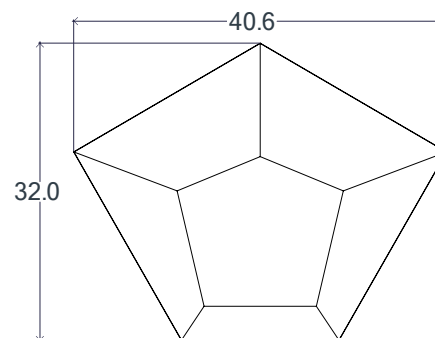
Pent

Pent encuentra su nombre en la forma del pentágono, una figura geométrica con ángulos armoniosos. Inspirada en esta figura, se convierte en una expresión de estilo y originalidad. Su diseño geométrico aporta una estética única y cautivadora, enriqueciendo los espacios con su elegancia angular. Pent, es un diseño exclusivo de muro blanco®

Acotaciones en cm.

Peso aproximado: 4.2 kg.

Piezas / m² : 15



Acabados

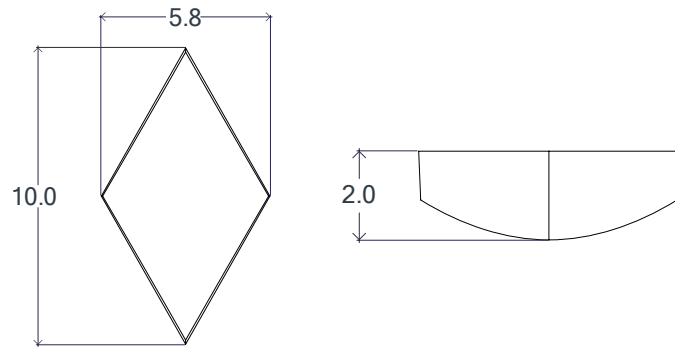
Pulido | Recinto | Marmoleado | Aparente
Martelinado | Terrazo | Metálico

⦿ Interior ⦿ Exterior

Losetas

Perks

Surge de la idea de ofrecer beneficios adicionales en cada loseta de concreto. Inspirada en la búsqueda de innovación, esta propuesta va más allá de lo convencional, enriqueciendo los espacios con un diseño versátil y funcional que se adapta a diversas necesidades, ofreciendo ventajas únicas para cada proyecto. Perks, es un diseño exclusivo de muro blanco®



Acotaciones en cm.

Peso aproximado: 0.12 kg

Piezas / m²: 360

☉ Interior ☉ Exterior

Acabados

Pulido | Recinto | Marmoleado | Aparente

Martelinado | Terrazo | Metálico



Losetas

Pho

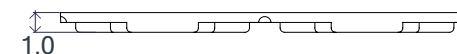
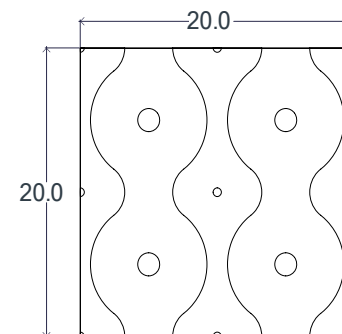
Inspirado en: Peyote *Lophophora Williamsii* Nayarit, México

Encuentra su nombre en la planta sagrada del peyote, *Lophophora Williamsii*. Esta loseta se inspira en la esencia natural y mística de esta planta, incorporando elementos orgánicos y armoniosos en su diseño. Cada trazo evoca la conexión con la naturaleza, enriqueciendo los espacios con una estética que trasciende lo convencional. Pho, es un diseño exclusivo de muro blanco®

Acotaciones en cm.

Peso aproximado: 0.7 kg.

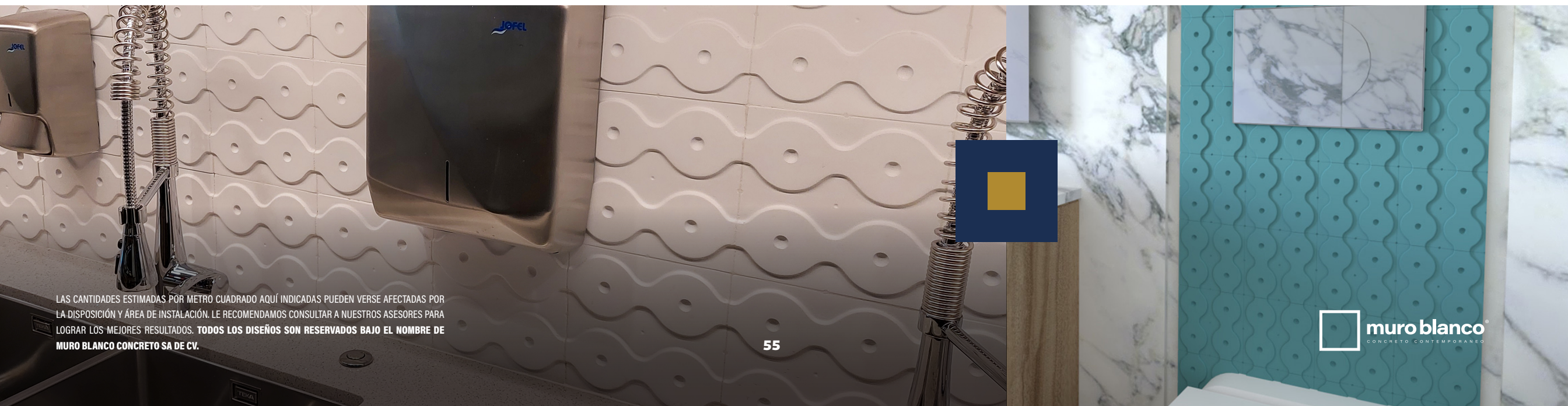
Piezas / m²: 25



Acabados

Pulido | Recinto | Marmoleado | Aparente | Metálico

Interior Exterior



LAS CANTIDADES ESTIMADAS POR METRO CUADRADO AQUÍ INDICADAS PUEDEN VERSE AFECTADAS POR LA DISPOSICIÓN Y ÁREA DE INSTALACIÓN. LE RECOMENDAMOS CONSULTAR A NUESTROS ASESORES PARA LOGRAR LOS MEJORES RESULTADOS. **TODOS LOS DISEÑOS SON RESERVADOS BAJO EL NOMBRE DE MURO BLANCO CONCRETO SA DE CV.**

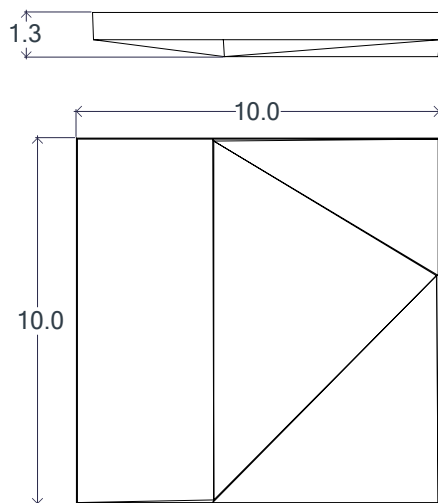
Losetas

Quattro

Quattro representa un estilo cuadrangular en el mundo de las losetas. Esta propuesta arquitectónica destaca por su diseño geométrico que forma patrones regulares y armónicos. Cada loseta es una obra de arte que realza los espacios con una estética contemporánea y elegante, elevando la estética a nuevas dimensiones. Quattro, es un diseño exclusivo de muro blanco®

Acabados

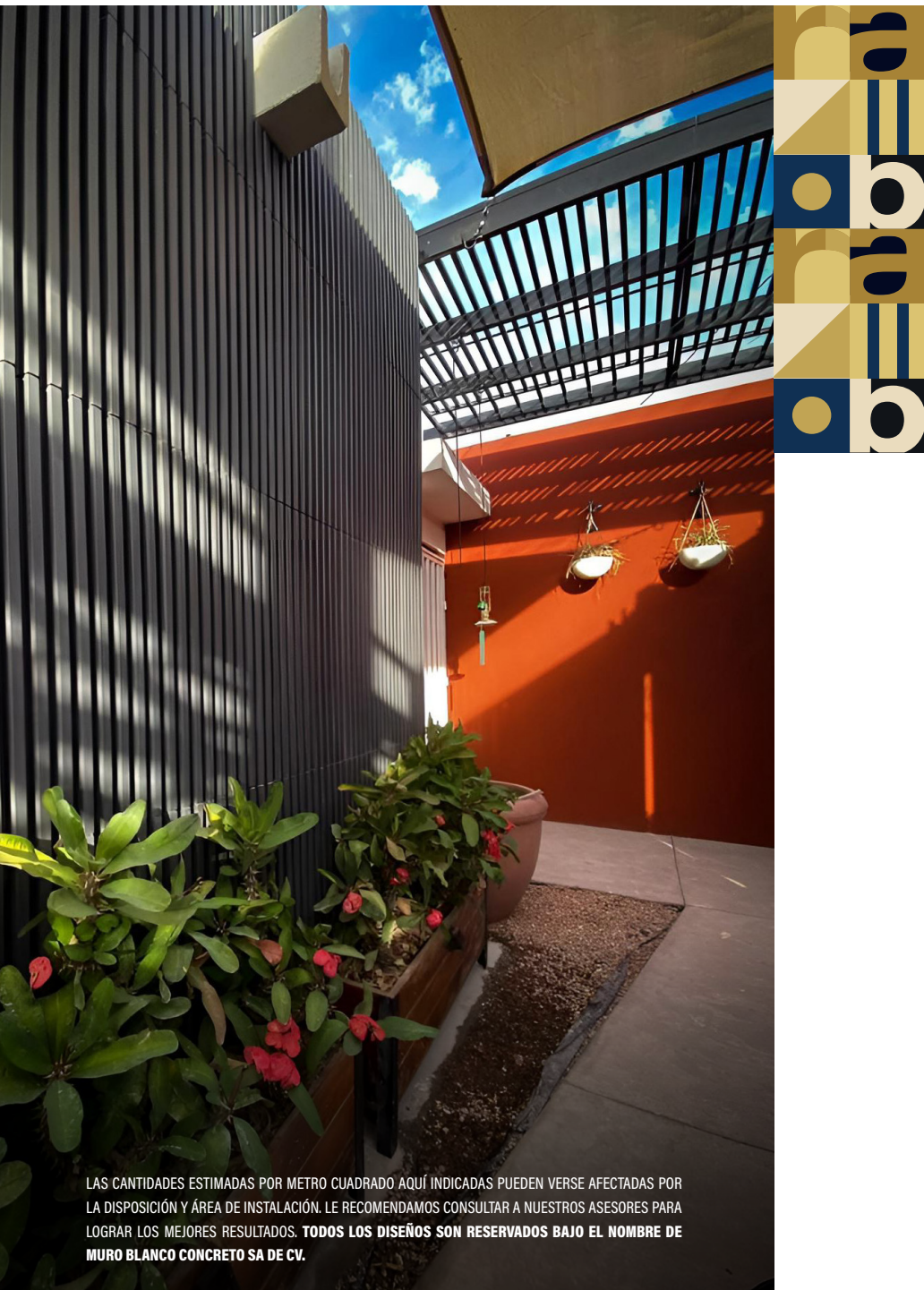
Pulido | Recinto | Marmoleado | Aparente | Metálico



Acotaciones en cm.
 Peso aproximado: 0.25 kg.
 Piezas / m²: 100

Interior Exterior





LAS CANTIDADES ESTIMADAS POR METRO CUADRADO AQUÍ INDICADAS PUEDEN VERSE AFECTADAS POR LA DISPOSICIÓN Y ÁREA DE INSTALACIÓN. LE RECOMENDAMOS CONSULTAR A NUESTROS ASESORES PARA LOGRAR LOS MEJORES RESULTADOS. **TODOS LOS DISEÑOS SON RESERVADOS BAJO EL NOMBRE DE MURO BLANCO CONCRETO SA DE CV.**

Losetas

Ralla

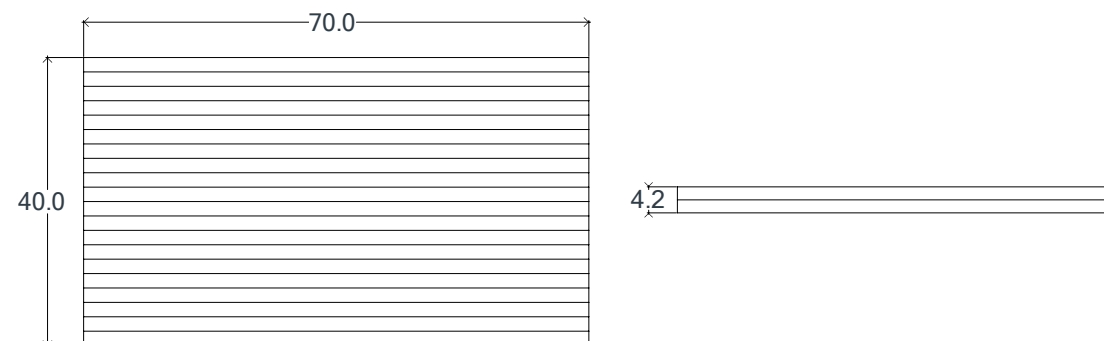
Colaboración con Diseño Inteligente

Ralla abraza la elegancia lineal en su diseño. Inspirada en las líneas rectas y limpias, esta loseta de concreto presenta un patrón geométrico que captura la atención. Su estética refinada enriquece los espacios con un toque contemporáneo y sofisticado, dejando una impresión duradera de originalidad. Ralla, es un diseño exclusivo de muro blanco®

Acotaciones en cm.

Peso aproximado: 14 kg.

Piezas / m² : 5



Acabados

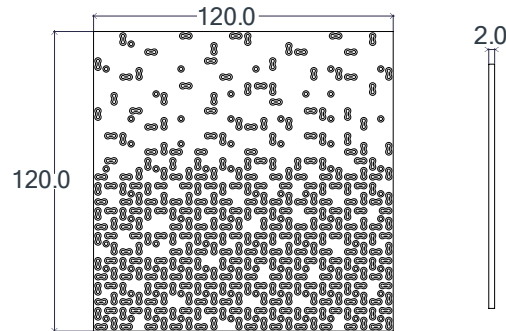
Pulido | Recinto | Marmoleado | Aparente | Metálico

Interior Exterior

Losetas

Rash

Nuestro modelo Rash porta una sensación de amplitud y modernidad a los espacios. Su diseño versátil, durabilidad y posibilidad de personalización en términos de color y acabado la convierten en una opción popular en el mundo del diseño de interiores y la arquitectura. Rash, es un diseño exclusivo de muro blanco®



Acotaciones en cm.

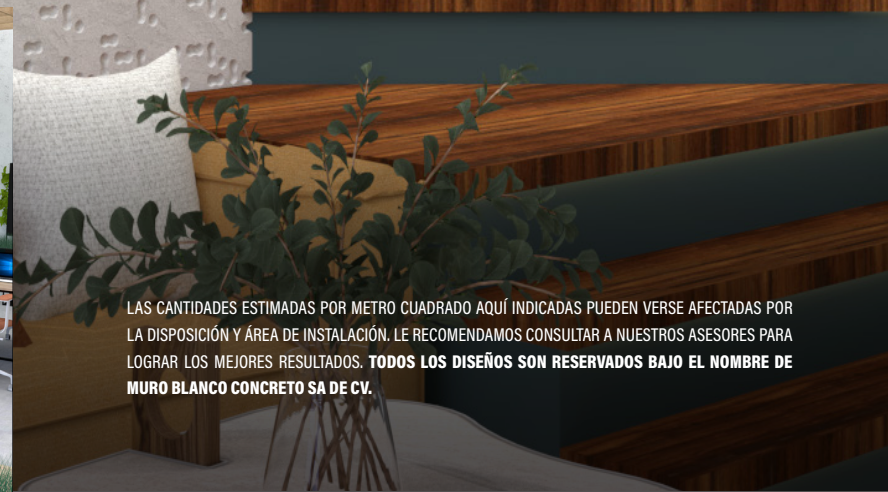
Peso aproximado: 52 kg

Piezas / m²: 1

Interior Exterior

Acabados

Pulido | Recinto | Marmoleado | Aparente | Metálico



LAS CANTIDADES ESTIMADAS POR METRO CUADRADO AQUÍ INDICADAS PUEDEN VERSE AFECTADAS POR LA DISPOSICIÓN Y ÁREA DE INSTALACIÓN. LE RECOMENDAMOS CONSULTAR A NUESTROS ASESORES PARA LOGRAR LOS MEJORES RESULTADOS. **TODOS LOS DISEÑOS SON RESERVADOS BAJO EL NOMBRE DE MURO BLANCO CONCRETO SA DE CV.**

Losetas

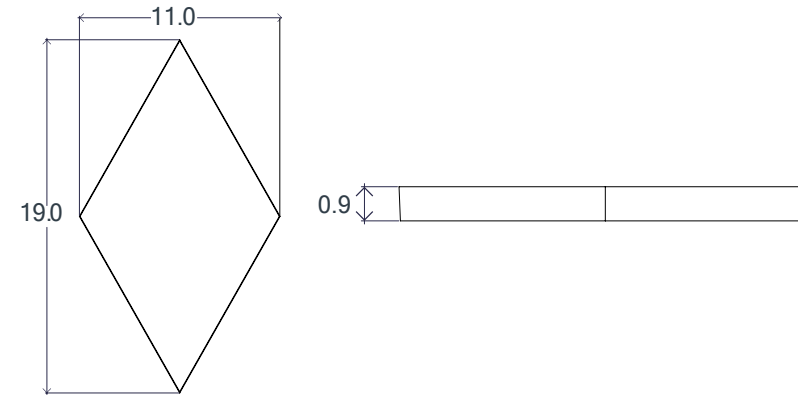
Roms

Se crea un emocionante puzzle de diseño en concreto. Cada loseta incorpora formas que se ensamblan perfectamente, dando lugar a un patrón cautivador que evoca la idea de espacios conectados y armoniosos. Su estilo versátil realza los ambientes, añadiendo un toque distintivo a la estética arquitectónica. Roms, es un diseño exclusivo de muro blanco®

Acotaciones en cm.

Peso aproximado: 0.2 kg.

Piezas / m²: 96

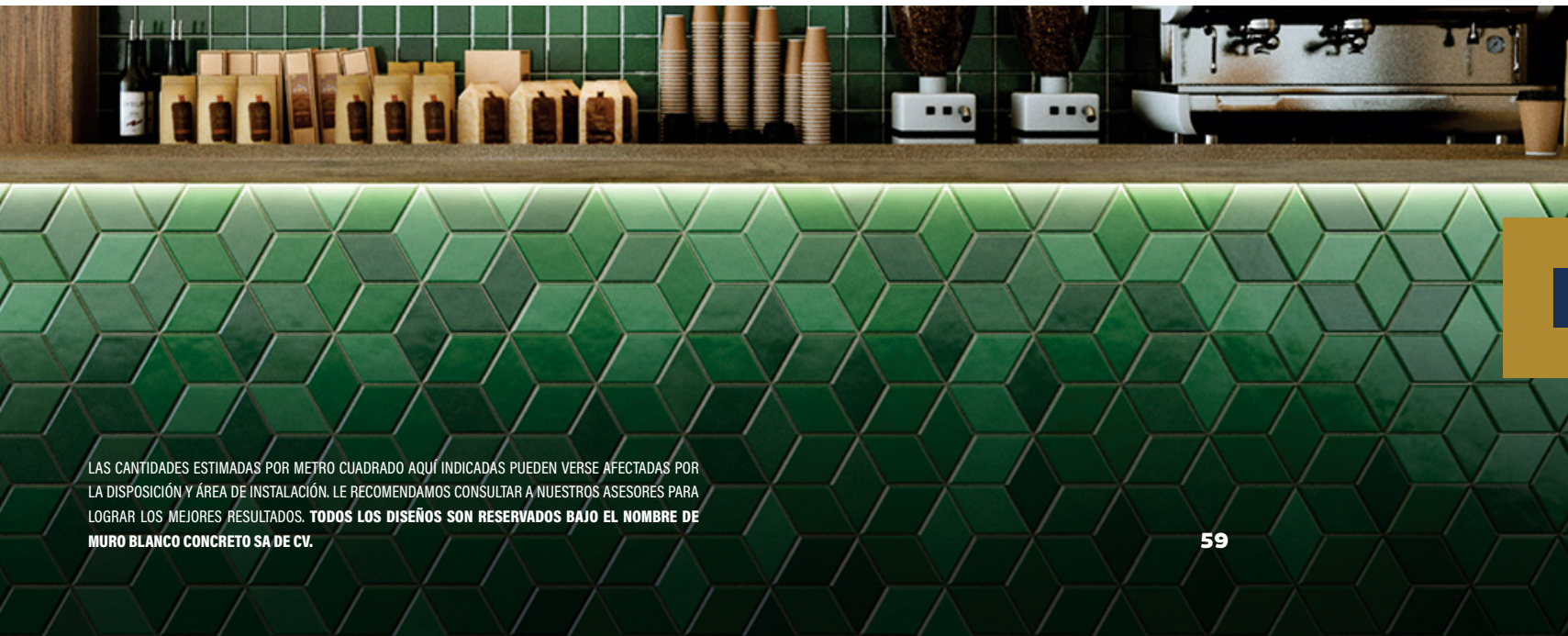


Acabados

Pulido | Recinto | Marmoleado | Aparente

Martelinado | Terrazo | Metálico

Interior Exterior



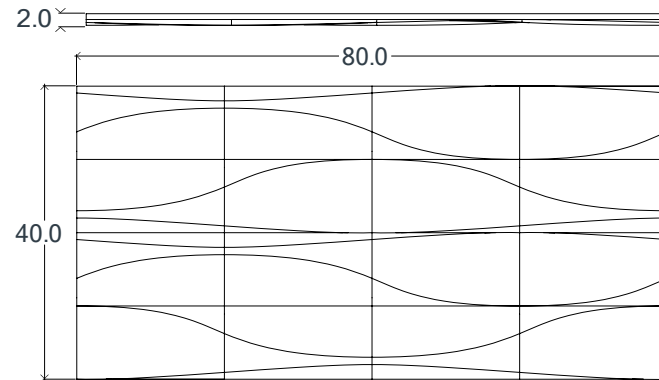
LAS CANTIDADES ESTIMADAS POR METRO CUADRADO AQUÍ INDICADAS PUEDEN VERSE AFECTADAS POR LA DISPOSICIÓN Y ÁREA DE INSTALACIÓN. LE RECOMENDAMOS CONSULTAR A NUESTROS ASESORES PARA LOGRAR LOS MEJORES RESULTADOS. **TODOS LOS DISEÑOS SON RESERVADOS BAJO EL NOMBRE DE MURO BLANCO CONCRETO SA DE CV.**



Losetas

Sand

Sand encuentra su nombre en la palabra “arena”, evocando la calidez y suavidad de las playas. Cada loseta capta la esencia de la naturaleza, presentando una textura sutil y una tonalidad que recuerda a la arena. Esta propuesta arquitectónica aporta un toque de tranquilidad y serenidad, invitando a disfrutar de un ambiente costero en cualquier proyecto. Sand, es un diseño exclusivo de muro blanco®



Acotaciones en cm.

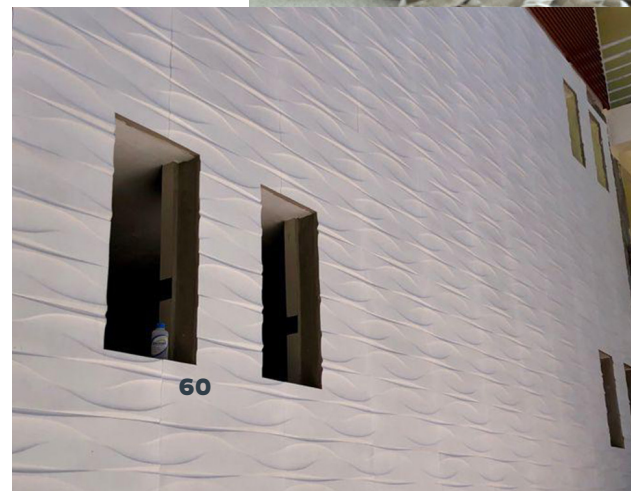
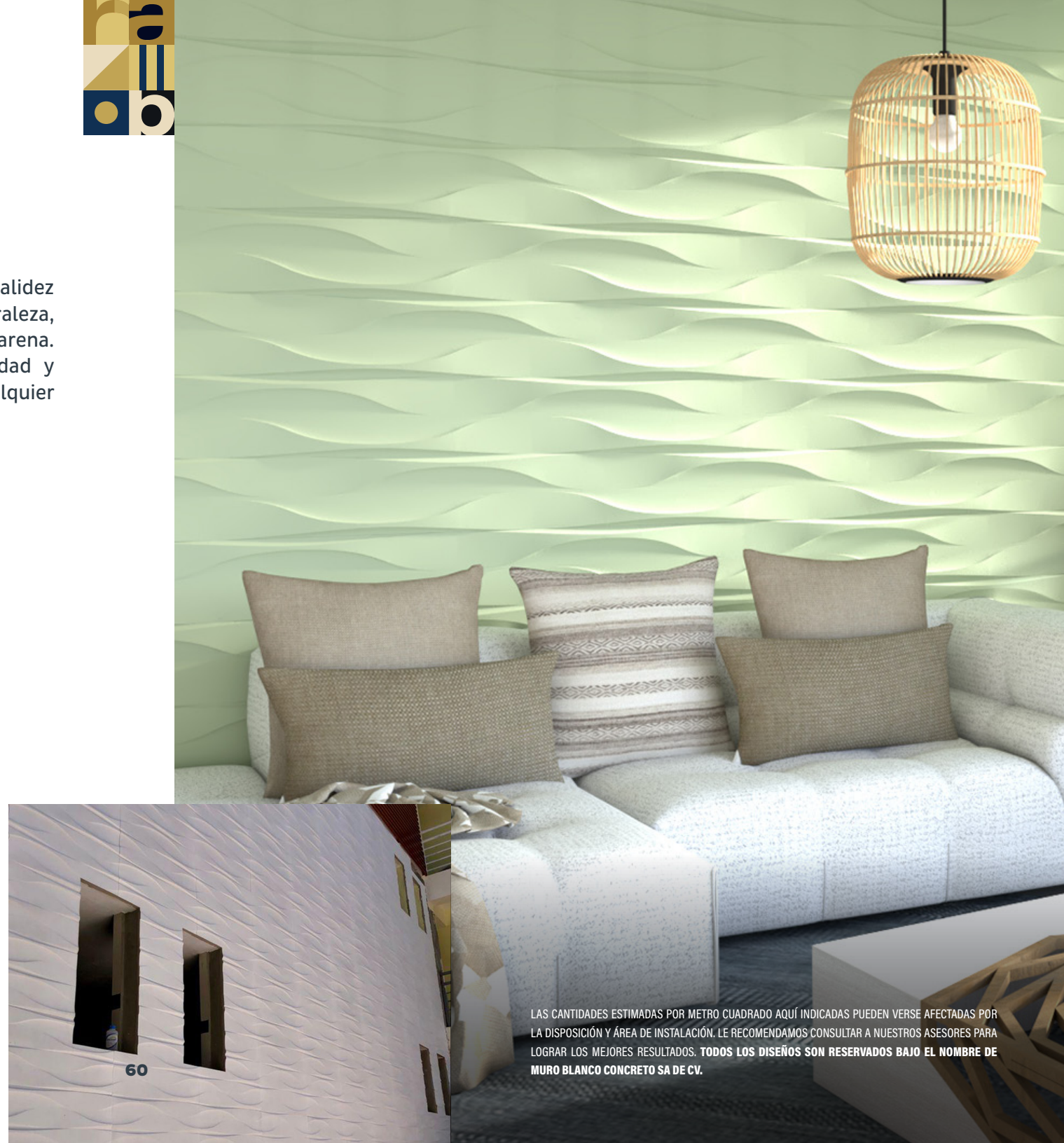
Peso aproximado: 8 kg.

Piezas / m²: 3

Interior Exterior

Acabados

Pulido | Recinto | Marmoleado | Aparente



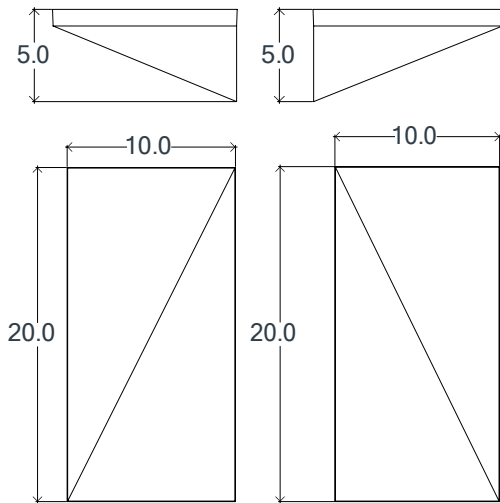
Losetas

Sonus

Una composición visual en concreto. Cada loseta se convierte en una pieza clave que forma un diseño cautivador y versátil. Su estética contemporánea realza los espacios, aportando una sensación de elegancia y distinción a cualquier entorno, mientras que su durabilidad asegura una experiencia duradera en el tiempo. Sonus, es un diseño exclusivo de muro blanco®

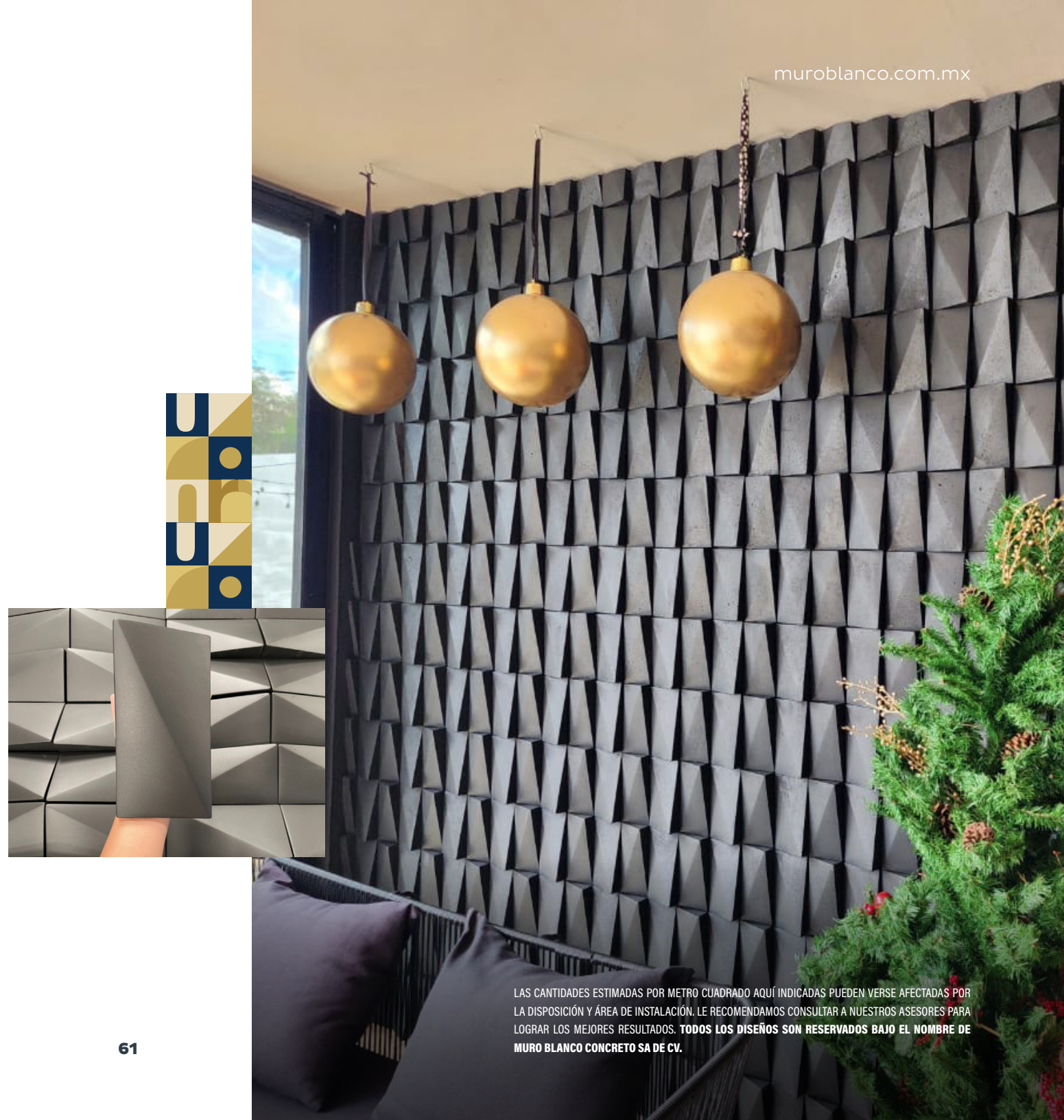
Acabados

Pulido | Recinto | Marmoleado | Aparente
Martelinado | Terrazo | Metálico



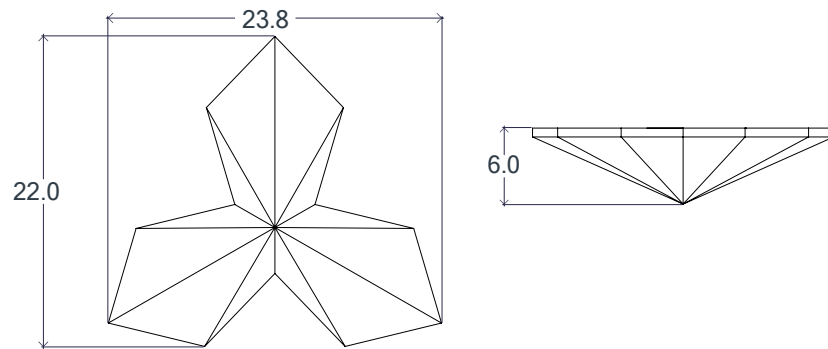
Acotaciones en cm.
Peso aproximado: 1 kg.
Piezas / m²: 50
Piezas Espejeadas

Interior Exterior



Losetas Stella

Irradiando una luminosidad sofisticada Stella está inspirada en la majestuosidad de las estrellas. esta loseta se convierte en una fuente de luz y elegancia. Su diseño pulido y reluciente aporta una estética cautivadora y versátil, enriqueciendo los espacios con un toque de brillo y estilo. Stella, es un diseño exclusivo de muro blanco®



Acotaciones en cm.

Peso aproximado: 1.2 kg.

Piezas / m²: 40

Interior Exterior

Acabados

Pulido | Recinto | Marmoleado | Aparente | Metálico



Losetas

Tahani

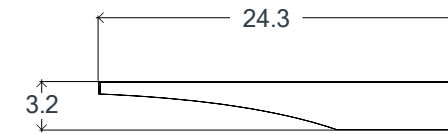
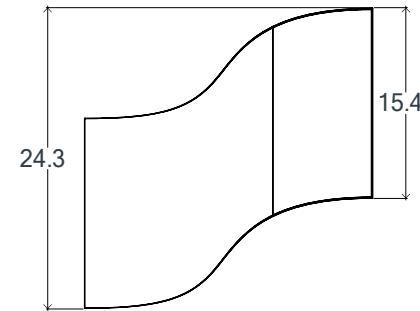
Inspirado en: Listones de vestidos mexicanos

Inspirada en los trajes típicos mexicanos, esta propuesta arquitectónica fusiona patrones y colores en un diseño cautivador. Cada loseta es un fragmento de la cultura que realza los proyectos con su historia y encanto Tahani, es un diseño exclusivo de muro blanco®

Acotaciones en cm.

Peso aproximado: 1.3 kg.

Piezas / m²: 28



Acabados

Pulido | Recinto | Marmoleado | Aparente

Martelinado | Terrazo | Metálico

Interior Exterior

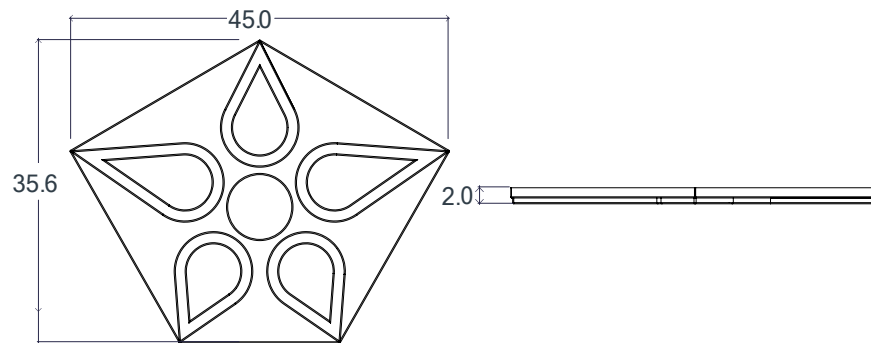


LAS CANTIDADES ESTIMADAS POR METRO CUADRADO AQUÍ INDICADAS PUEDEN VERSE AFECTADAS POR LA DISPOSICIÓN Y ÁREA DE INSTALACIÓN. LE RECOMENDAMOS CONSULTAR A NUESTROS ASESORES PARA LOGRAR LOS MEJORES RESULTADOS. **TODOS LOS DISEÑOS SON RESERVADOS BAJO EL NOMBRE DE MURO BLANCO CONCRETO SA DE CV.**

Losetas

Teardrops

Sus diseños de lágrimas son una expresión visual que comunica sentimientos y sensaciones. Esta loseta de concreto es una obra de arte que transforma los espacios en un lienzo emocional, dejando una huella estética y emocional duradera. Teardrops, es un diseño exclusivo de muro blanco®



Acotaciones en cm.

Peso aproximado: 3.6 kg.

Piezas / m²: 12

Interior Exterior

Acabados

Polido | Recinto | Marmoleado | Aparente | Metálico



Losetas

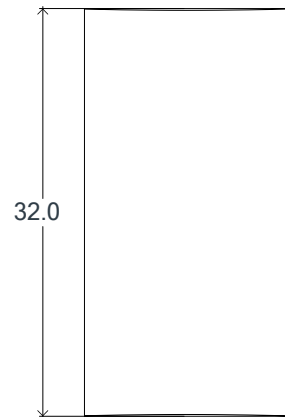
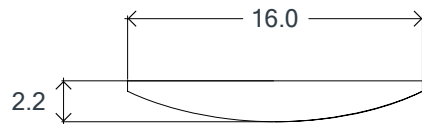
Tlao

Inspirado en: Otate, Bambú mexicano

Inarrebtable ante las inclemencias del tiempo, la loseta de concreto 'Tlao' encuentra su musa en el bambú mexicano, símbolo de resiliencia y versatilidad. Como un tributo a esa fuerza natural, se levanta con determinación, capaz de resistir los embates del tiempo con la misma gracia y tenacidad que el bambú en su hábitat. Tlao, es un diseño exclusivo de muro blanco®

Acabados

Pulido | Recinto | Marmoleado | Aparente | Metálico



Acotaciones en cm.

Peso aproximado: 1.6 kg.

Piezas / m²: 21

☉ Interior ☉ Exterior



LAS CANTIDADES ESTIMADAS POR METRO CUADRADO AQUÍ INDICADAS PUEDEN VERSE AFECTADAS POR LA DISPOSICIÓN Y ÁREA DE INSTALACIÓN. LE RECOMENDAMOS CONSULTAR A NUESTROS ASESORES PARA LOGRAR LOS MEJORES RESULTADOS. **TODOS LOS DISEÑOS SON RESERVADOS BAJO EL NOMBRE DE MURO BLANCO CONCRETO SA DE CV.**



Losetas

Tortuga

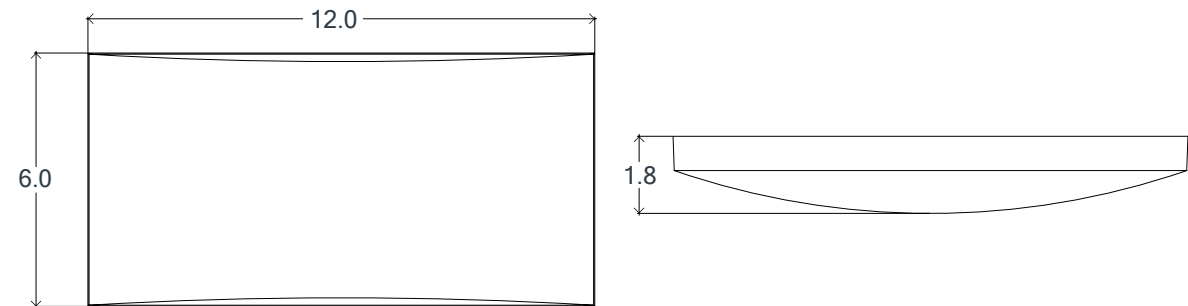
Como símbolo de sabiduría y longevidad, la loseta Tortuga se inspira en la resiliencia de estos seres milenarios. Con su diseño refleja el conocimiento ancestral del concreto, ofreciendo una opción confiable que perdura en el tiempo y trasciende las tendencias. Tortuga, es un diseño exclusivo de muro blanco®

Acotaciones en cm.

Peso aproximado: 0.21 kg.

Piezas / m² : 100

La cantidad de piezas puede variar de acuerdo al acomodo que solicite.



Acabados

Pulido | Recinto | Marmoleado | Aparente

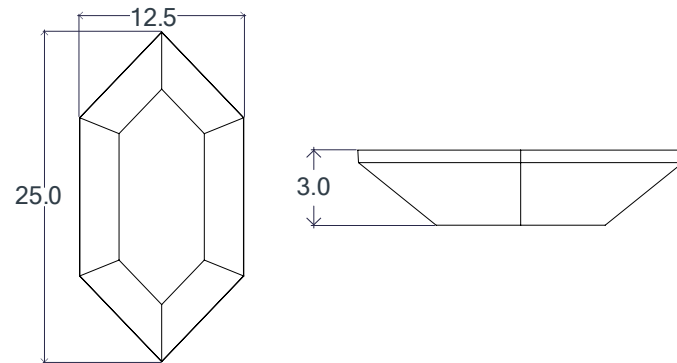
Martelinado | Terrazo | Metálico

Interior Exterior

LAS CANTIDADES ESTIMADAS POR METRO CUADRADO AQUÍ INDICADAS PUEDEN VERSE AFECTADAS POR LA DISPOSICIÓN Y ÁREA DE INSTALACIÓN. LE RECOMENDAMOS CONSULTAR A NUESTROS ASESORES PARA LOGRAR LOS MEJORES RESULTADOS. **TODOS LOS DISEÑOS SON RESERVADOS BAJO EL NOMBRE DE MURO BLANCO CONCRETO SA DE CV.**

Loetas Turmalin

Su forma se asemeja a la de un diamante geométrico y permite que estas loetas se unan con precisión en los bordes, creando líneas nítidas y definidas que mejoran la apariencia general del área donde se utilizan. Turmalin, es un diseño exclusivo de muro blanco®



Acotaciones en cm.

Peso aproximado: 2.5 kg.

Piezas / m² : 45

Interior Exterior

Acabados

Pulido | Recinto | Marmoleado | Aparente

Martelinado | Terrazo | Metálico



Losetas

Tux

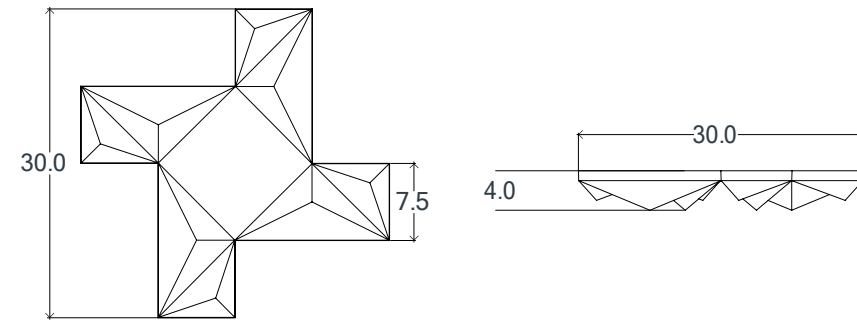
Inspirado en: Barro Negro Bruñido

Inspirada por la nobleza del barro negro, esta loseta adopta el nombre de Tux, es una joya arquitectónica que agrega valor a cualquier espacio, transmitiendo la esencia artesanal y la estética sobria del barro negro en una superficie de concreto sofisticada. Tux, es un diseño exclusivo de muro blanco®

Acotaciones en cm.

Peso aproximado: 3.2 kg.

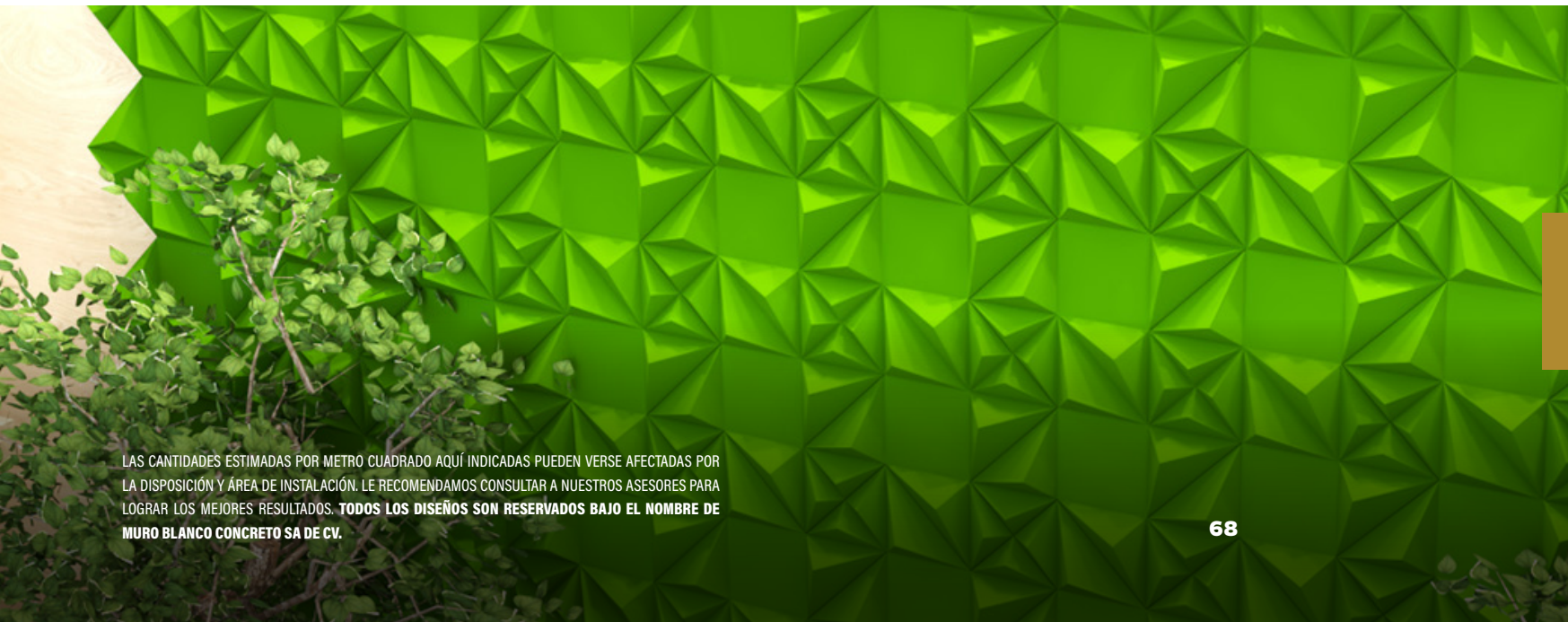
Piezas / m²: 25



Acabados

Pulido | Recinto | Marmoleado | Aparente | Metálico

Interior Exterior



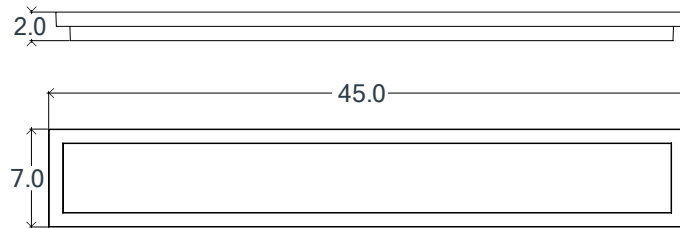
LAS CANTIDADES ESTIMADAS POR METRO CUADRADO AQUÍ INDICADAS PUEDEN VERSE AFECTADAS POR LA DISPOSICIÓN Y ÁREA DE INSTALACIÓN. LE RECOMENDAMOS CONSULTAR A NUESTROS ASESORES PARA LOGRAR LOS MEJORES RESULTADOS. **TODOS LOS DISEÑOS SON RESERVADOS BAJO EL NOMBRE DE MURO BLANCO CONCRETO SA DE CV.**



Losetas

Loseta Vainer

Como una manifestación de la elegancia que nunca busca acaparar los reflectores, esta loseta lleva el nombre de Vainer. Su diseño refinado y su acabado impecable reflejan una belleza serena y natural que complementa con discreción cualquier ambiente, siendo una elección perfecta para aquellos que buscan la excelencia sin excesos. Loseta Vainer, es un diseño exclusivo de muro blanco®



Acotaciones en cm.

Peso aproximado: 1.3 kg.

Piezas / m²: 35

☉ Interior ☉ Exterior

Acabados

Pulido | Recinto | Marmoleado | Aparente

Martelinado | Terrazo | Metálico



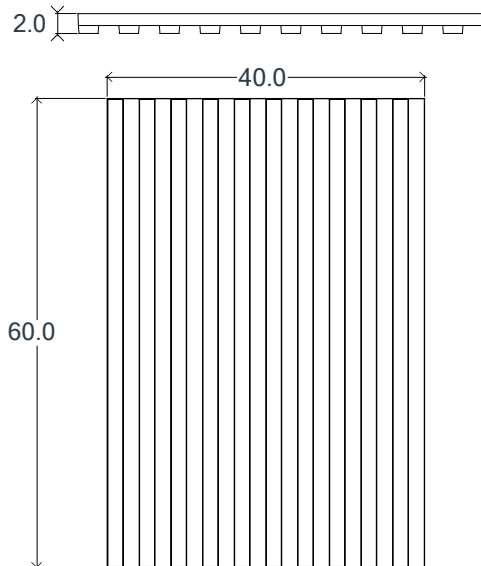
Losetas

Vector C

Como una metáfora de la dirección y progreso que un vector representa, esta loseta adopta el nombre de Vector C. Su denominación representa el enfoque de la innovación que impulsa esta loseta hacia nuevas alturas de diseño y funcionalidad, trazando una trayectoria ascendente en el mundo. Vector C, es un diseño exclusivo de muro blanco®

Acabados

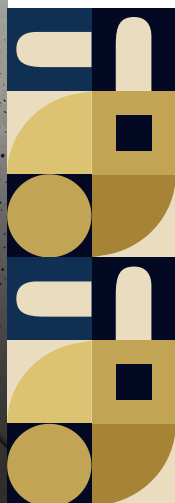
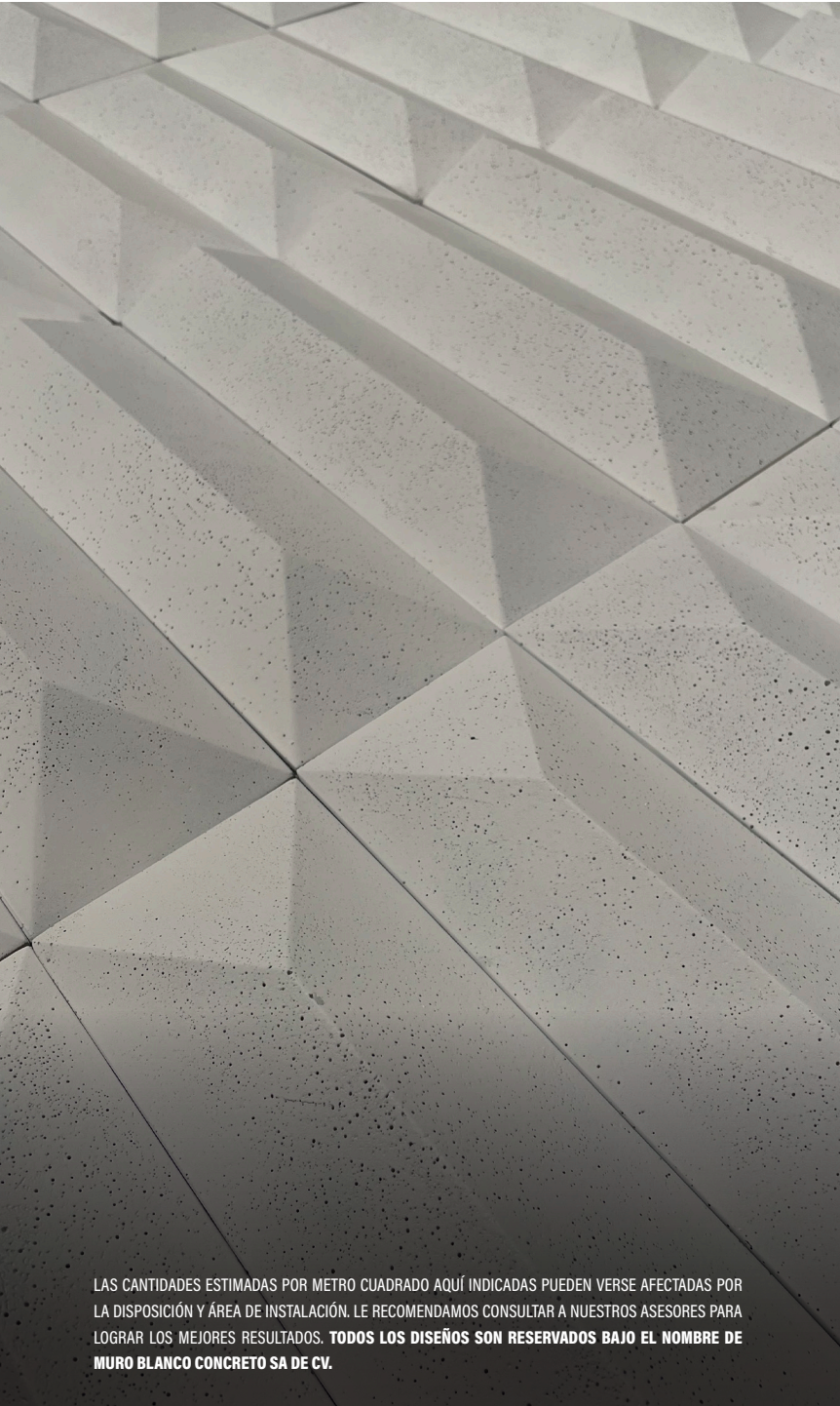
Pulido | Recinto | Marmoleado | Aparente | Metálico



Acotaciones en cm.
Peso aproximado: 8.7 kg.
Piezas / m²: 5

Interior Exterior





LAS CANTIDADES ESTIMADAS POR METRO CUADRADO AQUÍ INDICADAS PUEDEN VERSE AFECTADAS POR LA DISPOSICIÓN Y ÁREA DE INSTALACIÓN. LE RECOMENDAMOS CONSULTAR A NUESTROS ASESORES PARA LOGRAR LOS MEJORES RESULTADOS. **TODOS LOS DISEÑOS SON RESERVADOS BAJO EL NOMBRE DE MURO BLANCO CONCRETO SA DE CV.**

Losetas

Versus

Como una metáfora del término Versus, esta loseta encara el enfrentamiento entre el estilo y la resistencia en el mundo de la construcción. Reúne ambos aspectos con maestría, ofreciendo una superficie urbana de alta gama que no solo se destaca por su apariencia elegante, sino también por su capacidad de soportar el paso del tiempo con tenacidad incomparable. Versus, es un diseño exclusivo de muro blanco®

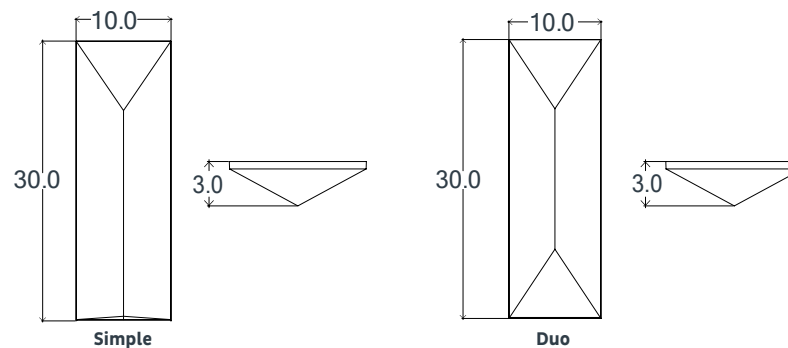
Acotaciones en cm.

Peso aproximado: 1.1 kg.

Piezas / m² : 40

Simple - Piezas / m²: 20

Duo - Piezas / m²: 20



Acabados

Pulido | Recinto | Marmoleado | Aparente

Martelinado | Terrazo | Metálico

Interior Exterior

Losetas

Vertix

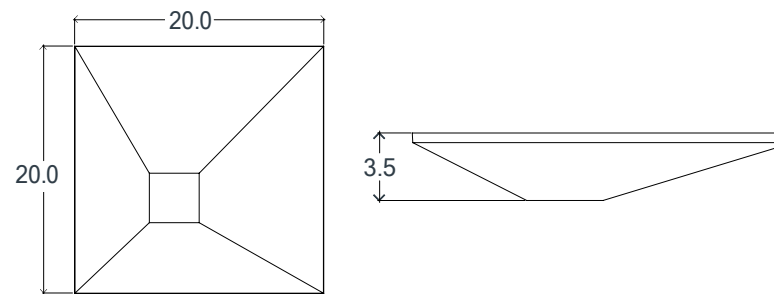
Colaboración con LARA HERMANOS

La Cumbre del Diseño en Concreto. Inspirados por el significado de 'vertix' que sugiere un punto culminante, refleja su posición sobresaliente en diseño arquitectónico. Con sus patrones y acabados innovadores, se convierte en una obra maestra que adorna cualquier espacio urbano con su belleza y estilo inigualables. Vertix, es un diseño exclusivo de muro blanco®

Acotaciones en cm.

Peso aproximado: 1.6 kg

Piezas / m²: 25

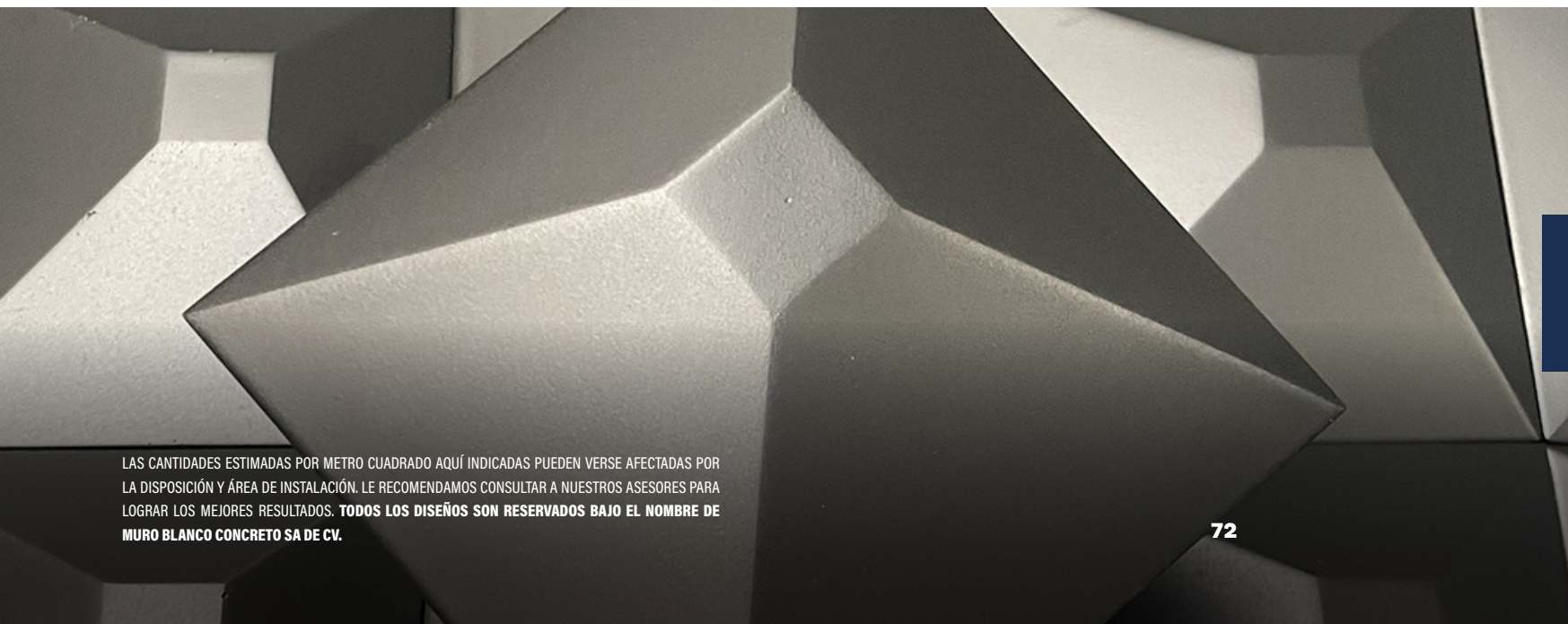


Acabados

Pulido | Recinto | Marmoleado | Aparente

Martelinado | Terrazo | Metálico

Interior Exterior

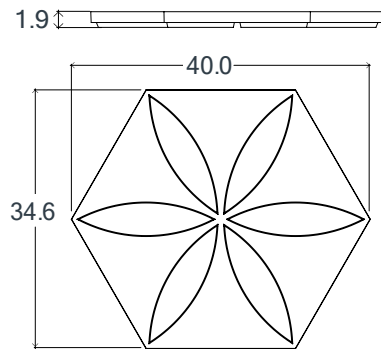


LAS CANTIDADES ESTIMADAS POR METRO CUADRADO AQUÍ INDICADAS PUEDEN VERSE AFECTADAS POR LA DISPOSICIÓN Y ÁREA DE INSTALACIÓN. LE RECOMENDAMOS CONSULTAR A NUESTROS ASESORES PARA LOGRAR LOS MEJORES RESULTADOS. **TODOS LOS DISEÑOS SON RESERVADOS BAJO EL NOMBRE DE MURO BLANCO CONCRETO SA DE CV.**

Losetas

Vine

Nuestra loseta de concreto Vine es una expresión de elegancia y encanto natural. Con su diseño inspirado en enredaderas y textura delicada, crea un ambiente acogedor y sereno en cualquier ambiente. Vine es la elección ideal para aquellos que buscan una loseta que conecte con la belleza de la naturaleza y realce la calidez en su espacio al aire libre. Vine, es un diseño exclusivo de muro blanco®



Acotaciones en cm.

Peso aproximado: 4 kg.

Piezas / m²: 12

☉ Interior ☉ Exterior

Acabados

Pulido | Recinto | Marmoleado | Aparente | Metálico





Losetas

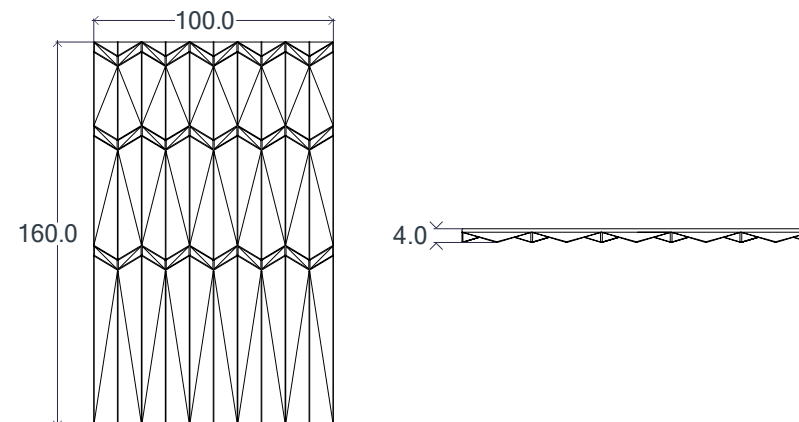
Wiits

Cada loseta incorpora formas que se ensamblan perfectamente, dando lugar a un patrón cautivador que evoca la idea de espacios conectados y armoniosos. Su estilo versátil realza los ambientes, añadiendo un toque distintivo a la estética arquitectónica. Wiits, es un diseño exclusivo de muro blanco®

Acotaciones en cm.

Peso aproximado: 80 kg.

Piezas / m² : 1



Acabados

Pulido | Recinto | Marmoleado | Aparente | Metálico

Interior Exterior

LAS CANTIDADES ESTIMADAS POR METRO CUADRADO AQUÍ INDICADAS PUEDEN VERSE AFECTADAS POR LA DISPOSICIÓN Y ÁREA DE INSTALACIÓN. LE RECOMENDAMOS CONSULTAR A NUESTROS ASESORES PARA LOGRAR LOS MEJORES RESULTADOS. **TODOS LOS DISEÑOS SON RESERVADOS BAJO EL NOMBRE DE MURO BLANCO CONCRETO SA DE CV.**



Losetas

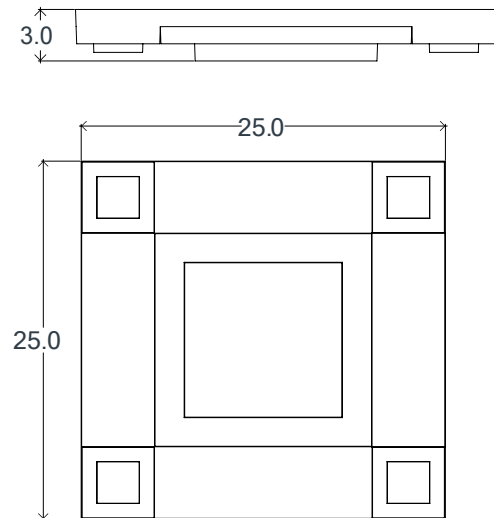
Zicuri

Inspirado en: Ojo de dios (huicholes)

Inspirados por la belleza y significado de los ojos de dios huicholes, esta loseta de concreto se llama 'Zicuri', un término que en la lengua huichol representa la mirada y la conexión con lo divino. Al igual que los ojos de dios reflejan la espiritualidad y la protección en la cultura huichol, simboliza una conexión especial con el entorno, brindando una superficie de concreto que protege y embellece cada espacio urbano con una mirada cautivadora. Zicuri, es un diseño exclusivo de muro blanco®

Acabados

Pulido | Recinto | Marmoleado | Aparente | Metálico

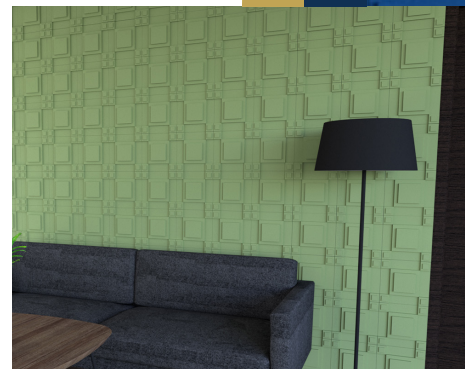


Acotaciones en cm.

Peso aproximado: 2.8 kg.

Piezas / m²: 16

Interior Exterior



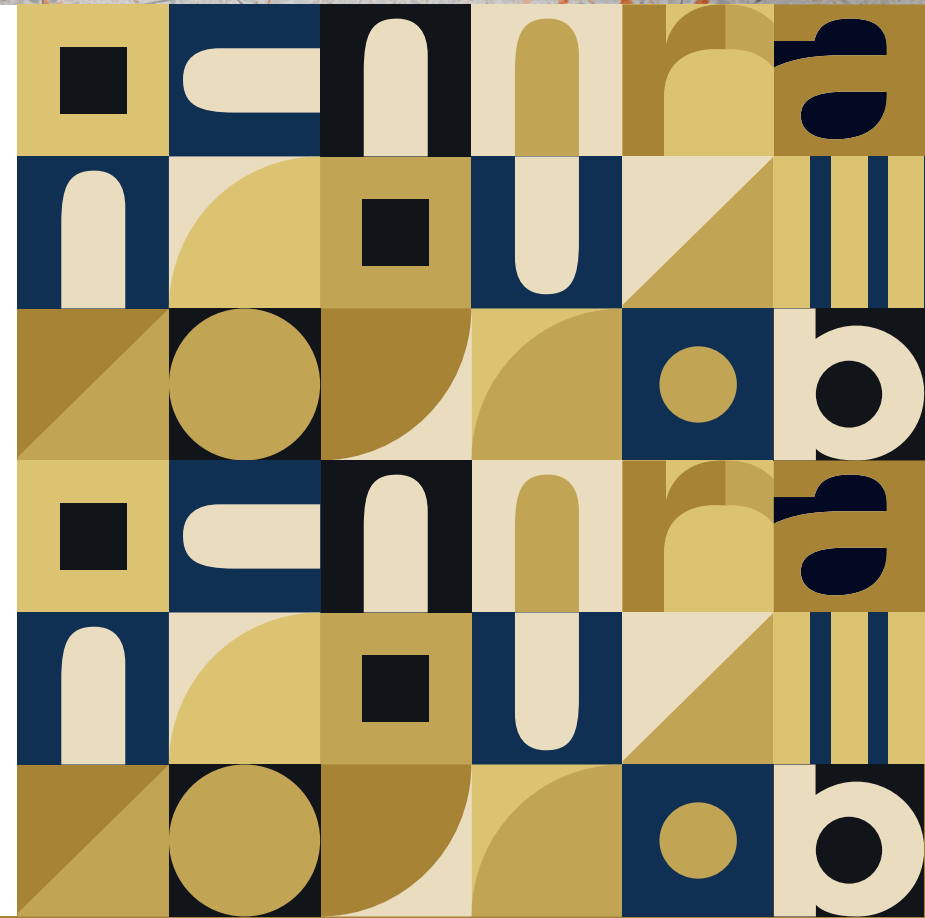
Muro Blanco®, fusionamos arte y concreto.

Nuestra visión y filosofía de innovación, evolución y creatividad son la mejor garantía de que cada uno de nuestros productos han sido y serán creados para hacer la diferencia en cada espacio convirtiéndose en un aliado extraordinario de las ideas, el interiorismo y la construcción.

La innovación y el diseño son nuestra brújula.

Diseños para todo tipo de ambientes, podemos fabricarlos en diversos acabados, así como en colores. De igual manera podemos hacer el diseño que tú necesites.

Todos los diseños son reservados bajo el nombre de MURO BLANCO CONCRETO SA DE CV



Pisos





LAS CANTIDADES ESTIMADAS POR METRO CUADRADO AQUÍ INDICADAS PUEDEN VERSE AFECTADAS POR LA DISPOSICIÓN Y ÁREA DE INSTALACIÓN. LE RECOMENDAMOS CONSULTAR A NUESTROS ASESORES PARA LOGRAR LOS MEJORES RESULTADOS. **TODOS LOS DISEÑOS SON RESERVADOS BAJO EL NOMBRE DE MURO BLANCO CONCRETO SA DE CV.**

Pisos

Barra

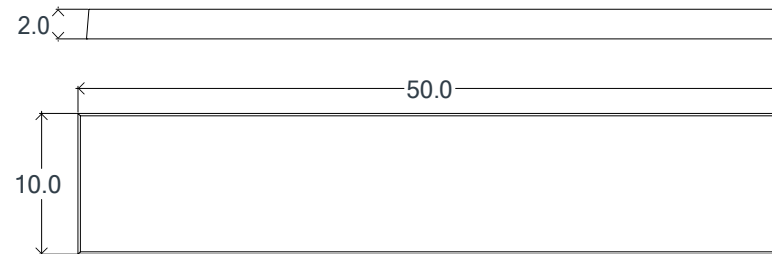
Colaboración con VGZ Arquitectura

Piso Barra combina la elegancia y la durabilidad en un diseño contemporáneo. Con líneas rectas y uniformes, este piso proporciona una base sólida y sofisticada para cualquier espacio interior o exterior, es la elección perfecta para aquellos que buscan un piso de concreto versátil y estilizado que realce la belleza de su entorno. Piso Barra, es un diseño exclusivo de muro blanco®

Acotaciones en cm.

Peso aproximado: 2.2 kg.

Piezas / m² : 20



Acabados

Pulido | Recinto | Marmoleado | Aparente

Martelinado | Terrazo

Interior Exterior

Para tener mejores resultados recomendamos pedir sus pisos en acabado natural.

Pisos

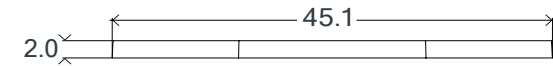
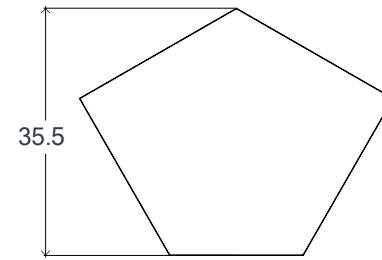
Delau

El piso Delau es una expresión artística en cada detalle. Con su diseño detallado y delicado, este piso crea un ambiente único y cautivador en cualquier lugar que se instale. Ideal para espacios interiores que buscan un toque artístico y distintivo, Delau es la opción ideal para aquellos que desean un piso que destaque por su creatividad y elegancia. Piso Delau, es un diseño exclusivo de muro blanco®

Acotaciones en cm.

Peso aproximado: 4.2 kg.

Piezas / m²: 13



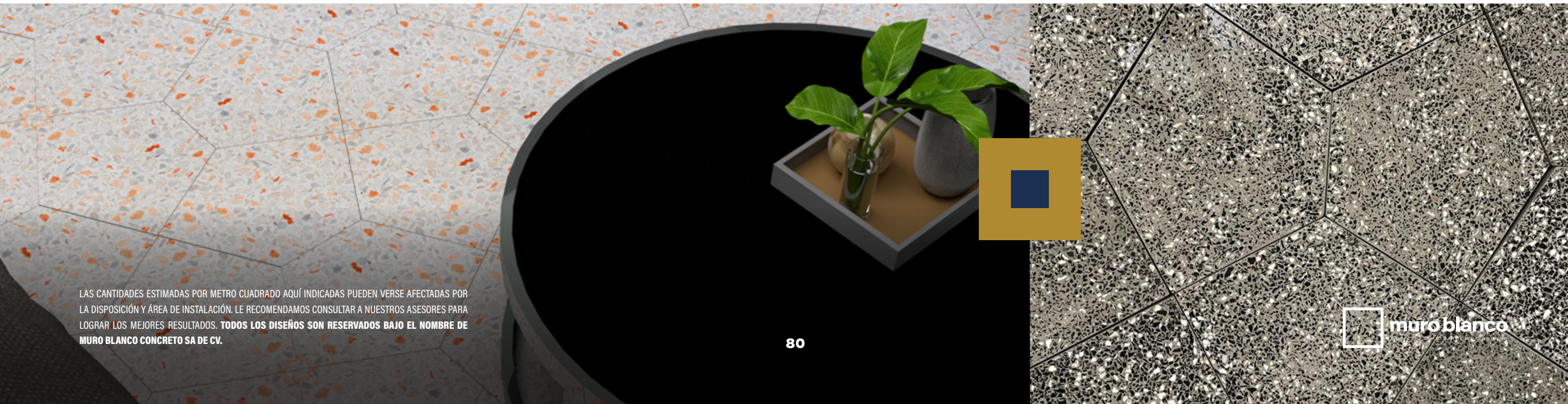
Acabados

Pulido | Recinto | Marmoleado | Aparente

Martelinado | Terrazo

Interior Exterior

Para tener mejores resultados recomendamos pedir sus pisos en acabado natural.



LAS CANTIDADES ESTIMADAS POR METRO CUADRADO AQUÍ INDICADAS PUEDEN VERSE AFECTADAS POR LA DISPOSICIÓN Y ÁREA DE INSTALACIÓN. LE RECOMENDAMOS CONSULTAR A NUESTROS ASESORES PARA LOGRAR LOS MEJORES RESULTADOS. **TODOS LOS DISEÑOS SON RESERVADOS BAJO EL NOMBRE DE MURO BLANCO CONCRETO SA DE CV.**

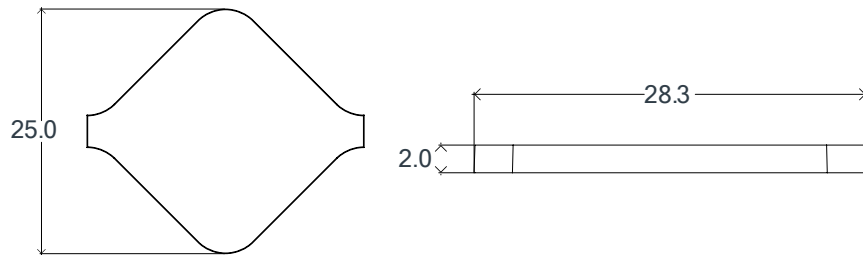


Pisos

Escama

Colaboración con Germán Velasco Arquitectos

Nuestro piso de concreto Escama está inspirado en la belleza de las formas naturales. Con su diseño de escamas únicas, este piso añade un toque orgánico y sereno a tus espacios. Escama es perfecto para áreas al aire libre o interiores, ofreciendo una superficie atractiva y resistente que conecta con la armonía de la naturaleza. Piso Escama, es un diseño exclusivo de muro blanco®



Acotaciones en cm.

Peso aproximado: 2.2 kg.

Piezas / m²: 31

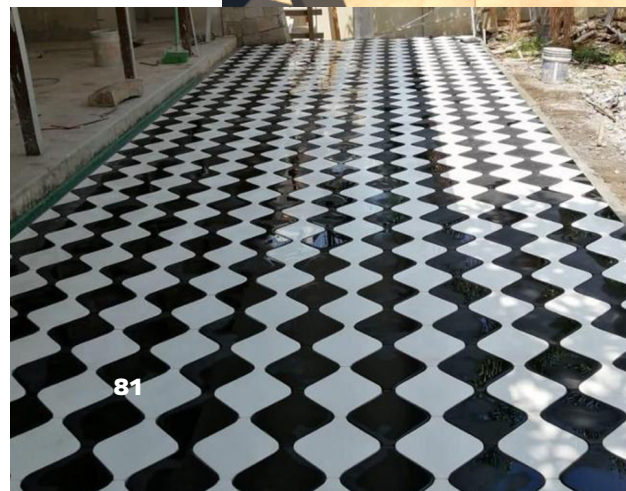
Interior Exterior

Acabados

Pulido | Recinto | Marmoleado | Aparente

Martelinado | Terrazo

Para tener mejores resultados recomendamos pedir sus pisos en acabado natural.



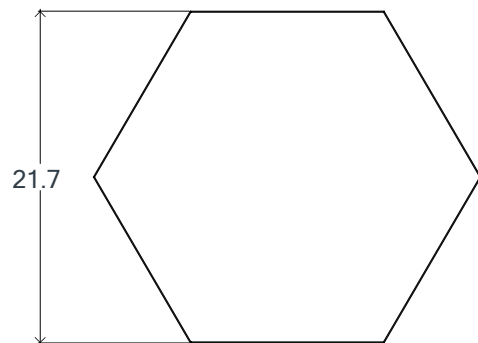
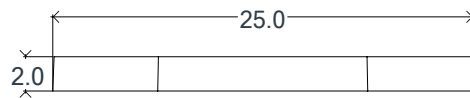
Pisos

Hexa

Hexa es una obra maestra geométrica. Con su diseño hexagonal y patrón audaz, este piso crea un ambiente moderno y sofisticado en cualquier entorno. Ideal para espacios vanguardistas, Hexa es la elección perfecta para aquellos que buscan un piso que despierte la creatividad y realce el estilo de su hogar. Piso Hexa, es un diseño exclusivo de muro blanco®

Acabados

Pulido | Recinto | Marmoleado | Aparente
Martelinado | Terrazo



Acotaciones en cm.
Peso aproximado: 1.63 kg.
Piezas / m²: 26

Interior Exterior





Pisos

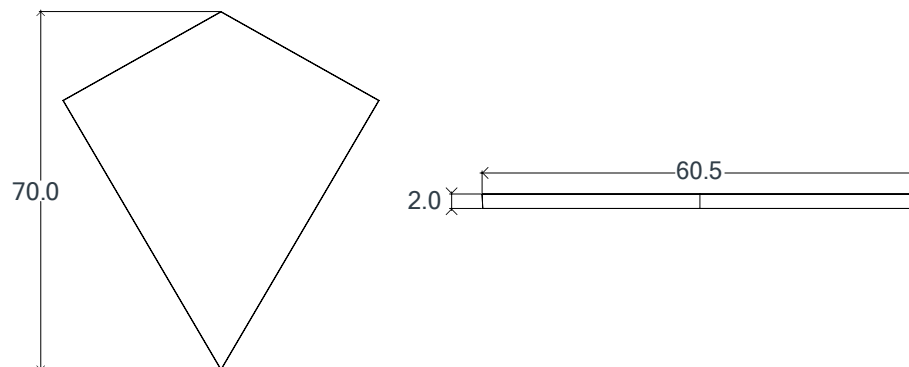
Koltic

Koltic es una manifestación arquitectónica y geométrica que desafía la uniformidad, presenta variaciones en la longitud de sus lados y en los ángulos entre ellos. Esta falta de simetría y regularidad en las dimensiones le confiere un carácter único y distintivo en un entorno. Koltic, es un diseño exclusivo de muro blanco®

Acotaciones en cm.

Peso aproximado: 8 kg.

Piezas / m² : 4



Acabados

Pulido | Recinto | Marmoleado | Aparente

Martelinado | Terrazo

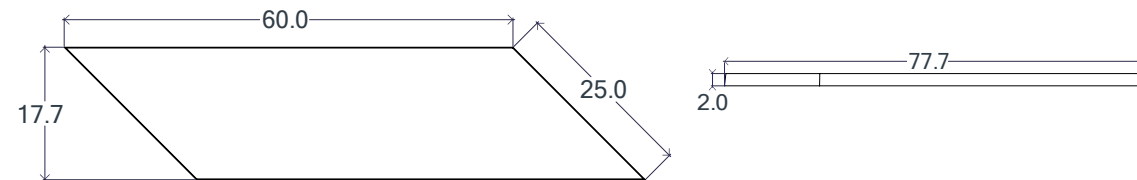
Interior Exterior

LAS CANTIDADES ESTIMADAS POR METRO CUADRADO AQUÍ INDICADAS PUEDEN VERSE AFECTADAS POR LA DISPOSICIÓN Y ÁREA DE INSTALACIÓN. LE RECOMENDAMOS CONSULTAR A NUESTROS ASESORES PARA LOGRAR LOS MEJORES RESULTADOS. **TODOS LOS DISEÑOS SON RESERVADOS BAJO EL NOMBRE DE MURO BLANCO CONCRETO SA DE CV.**

Pisos

Ohui

Ohui puede brindar un sentido de orden y organización visual en un espacio. Debido a su naturaleza geométrica, se presta para crear líneas limpias y definidas, así como para establecer patrones y composiciones en el diseño. Ohui, es un diseño exclusivo de muro blanco®



Acotaciones en cm.

Peso aproximado: 5 kg.

Piezas / m²: 12

Acabados

Pulido | Recinto | Marmoleado | Aparente

Martelinado | Terrazo

Interior Exterior



LAS CANTIDADES ESTIMADAS POR METRO CUADRADO AQUÍ INDICADAS PUEDEN VERSE AFECTADAS POR LA DISPOSICIÓN Y ÁREA DE INSTALACIÓN. LE RECOMENDAMOS CONSULTAR A NUESTROS ASESORES PARA LOGRAR LOS MEJORES RESULTADOS. **TODOS LOS DISEÑOS SON RESERVADOS BAJO EL NOMBRE DE MURO BLANCO CONCRETO SA DE CV.**



Pisos

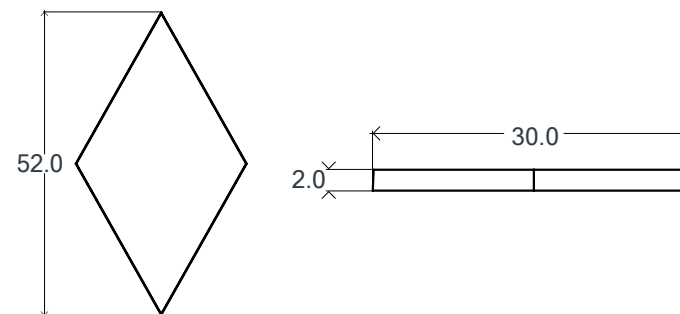
Rombo

Nuestro piso de concreto Rombo es una fusión de elegancia y estilo. Con su diseño de rombos entrelazados, este piso añade un toque distinguido y refinado a cualquier espacio interior. Es ideal para espacios que buscan una estética clásica y atemporal, ofreciendo una superficie resistente y duradera que nunca pasa de moda. Piso Rombo, es un diseño exclusivo de muro blanco®

Acotaciones en cm.

Peso aproximado: 3.3 kg.

Piezas / m² : 15



Acabados

Pulido | Recinto | Marmoleado | Aparente

Martelinado | Terrazo

Interior Exterior

LAS CANTIDADES ESTIMADAS POR METRO CUADRADO AQUÍ INDICADAS PUEDEN VERSE AFECTADAS POR LA DISPOSICIÓN Y ÁREA DE INSTALACIÓN. LE RECOMENDAMOS CONSULTAR A NUESTROS ASESORES PARA LOGRAR LOS MEJORES RESULTADOS. **TODOS LOS DISEÑOS SON RESERVADOS BAJO EL NOMBRE DE MURO BLANCO CONCRETO SA DE CV.**

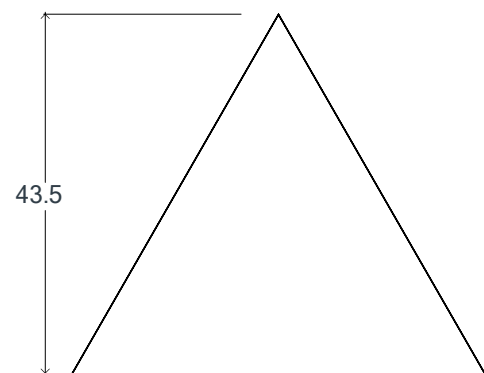
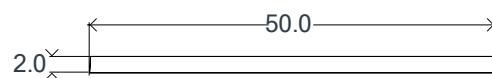
Pisos

Triángulo

El piso de concreto Triángulo es una expresión de originalidad y dinamismo. Con su diseño triangular y formas geométricas entrelazadas, este piso crea un ambiente vanguardista y audaz en cualquier ambiente. Ideal para espacios modernos y creativos, Triángulo es la opción perfecta para aquellos que buscan un piso que destaque por su estilo único y contemporáneo. Piso Triángulo, es un diseño exclusivo de muro blanco®

Acabados

Pulido | Recinto | Marmoleado | Aparente
Martelinado | Terrazo



Acotaciones en cm.
Peso aproximado: 4.9 kg.
Piezas / m²: 8

Interior Exterior

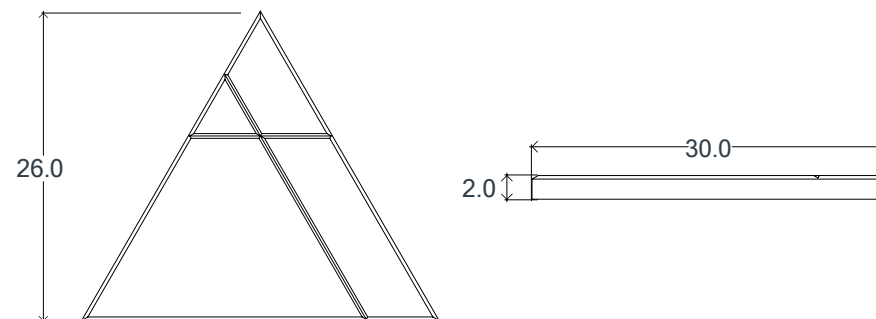


LAS CANTIDADES ESTIMADAS POR METRO CUADRADO AQUÍ INDICADAS PUEDEN VERSE AFECTADAS POR LA DISPOSICIÓN Y ÁREA DE INSTALACIÓN. LE RECOMENDAMOS CONSULTAR A NUESTROS ASESORES PARA LOGRAR LOS MEJORES RESULTADOS. **TODOS LOS DISEÑOS SON RESERVADOS BAJO EL NOMBRE DE MURO BLANCO CONCRETO SA DE CV.**

Pisos

Vex

Con su diseño intrincado y líneas detalladas, este piso añade un toque cautivador y estilizado a tus espacios. Vex es perfecto para espacios interiores o exteriores que buscan un piso que impresione con su diseño y resista el paso del tiempo con su calidad excepcional. Piso Vex, es un diseño exclusivo de muro blanco®



Acotaciones en cm.

Peso aproximado: 1.9 kg.

Piezas / m²: 28

Acabados

Pulido | Recinto | Marmoleado | Aparente

Martelinado | Terrazo

Interior Exterior



LAS CANTIDADES ESTIMADAS POR METRO CUADRADO AQUÍ INDICADAS PUEDEN VERSE AFECTADAS POR LA DISPOSICIÓN Y ÁREA DE INSTALACIÓN. LE RECOMENDAMOS CONSULTAR A NUESTROS ASESORES PARA LOGRAR LOS MEJORES RESULTADOS. **TODOS LOS DISEÑOS SON RESERVADOS BAJO EL NOMBRE DE MURO BLANCO CONCRETO SA DE CV.**

Muro blanco® , práctico, sencillo y extraordinario.

La sencillez es la máxima sofisticación, bajo una filosofía similar todos nuestros productos son creados de manera tal que su aplicación sea práctica, rápida y segura, independiente de si nuestro cliente conoce o no aún nuestros productos. Simple, pero hermoso, y también funcional, lo amarás.

Celosías





Muro blanco® a la vanguardia del diseño en concreto.

Diseños para fachadas y separaciones de habitación, permite apreciar a través de ellas, así como la entrada de luz. Todas nuestras piezas son únicas y están elaboradas con materiales resistentes de alta calidad.



Celosías

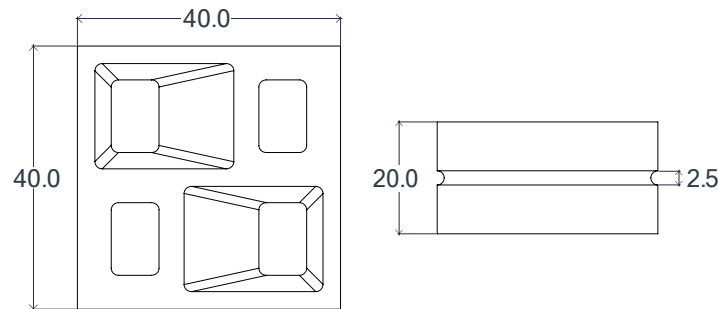
Aktun

Diseño que permite la circulación del aire, esta celosía de concreto representa la elegancia y funcionalidad de este patrón. Regula el flujo del viento, añade un toque distintivo y estético en cada lugar que adorna. Ideal para crear privacidad o para proteger del sol, Aktun, es un diseño exclusivo de muro blanco®

Acotaciones en cm.

Peso aproximado: 28 kg.

Piezas: 1



Interior Exterior

Acabados

Pulido | Recinto | Aparente | Metálico



91

LAS CANTIDADES ESTIMADAS POR METRO CUADRADO AQUÍ INDICADAS PUEDEN VERSE AFECTADAS POR LA DISPOSICIÓN Y ÁREA DE INSTALACIÓN. LE RECOMENDAMOS CONSULTAR A NUESTROS ASESORES PARA LOGRAR LOS MEJORES RESULTADOS. **TODOS LOS DISEÑOS SON RESERVADOS BAJO EL NOMBRE DE MURO BLANCO CONCRETO SA DE CV.**

Celosías

Amat

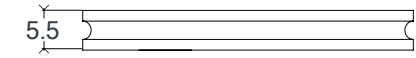
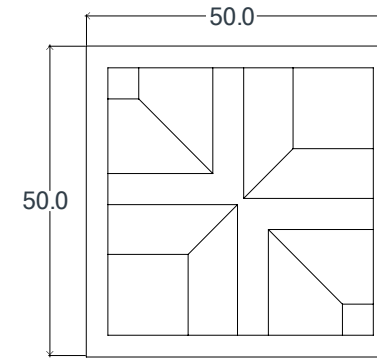
Inspirado en: Papel Picado

Como una sinfonía de color que cobra vida en el papel picado, esta celosía de concreto se nombra Amat. Inspirada en los vibrantes diseños que decoran las festividades mexicanas, refleja esa alegre explosión de colores en una celosía que armoniza estética y funcionalidad, agregando una pincelada festiva y cautivadora a cualquier ambiente. Amat, es un diseño exclusivo de muro blanco®

Acotaciones en cm.

Peso aproximado: 19 kg.

Piezas: 1

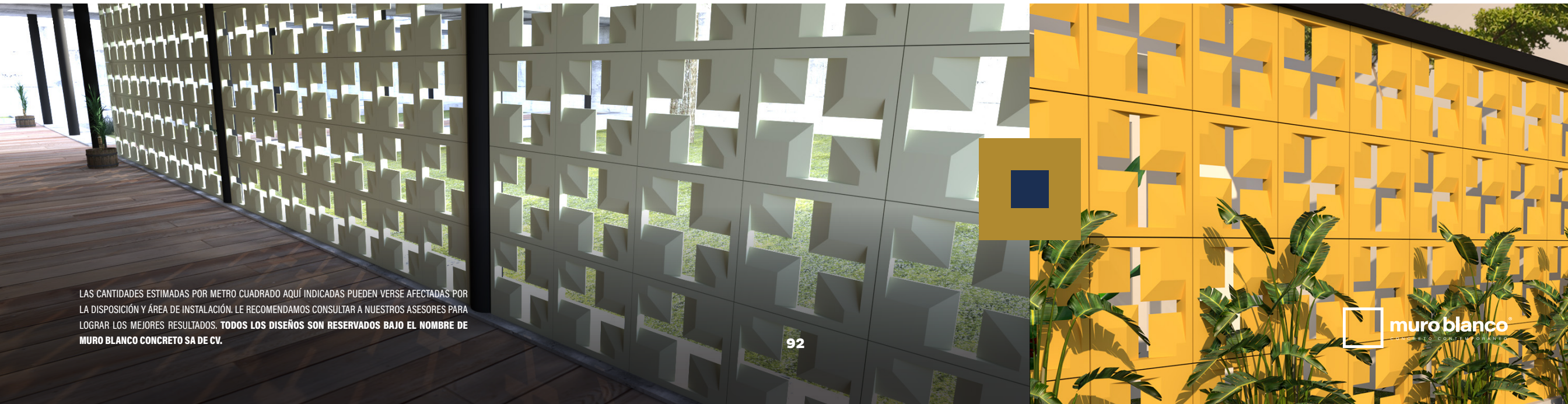


Acabados

Pulido | Recinto | Marmoleado | Aparente

Martelinado | Terrazo | Metálico

☉ Interior ☉ Exterior



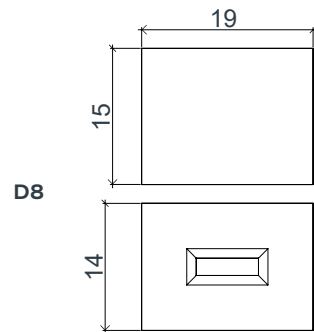
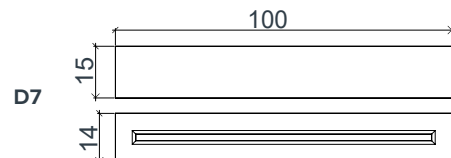
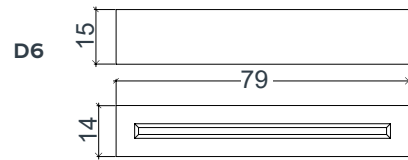
LAS CANTIDADES ESTIMADAS POR METRO CUADRADO AQUÍ INDICADAS PUEDEN VERSE AFECTADAS POR LA DISPOSICIÓN Y ÁREA DE INSTALACIÓN. LE RECOMENDAMOS CONSULTAR A NUESTROS ASESORES PARA LOGRAR LOS MEJORES RESULTADOS. **TODOS LOS DISEÑOS SON RESERVADOS BAJO EL NOMBRE DE MURO BLANCO CONCRETO SA DE CV.**

Barras

Al igual que una barra se une con determinación, Barras representan la firmeza geométrica del concreto en una celosía que brinda una base confiable y resistente para cualquier estructura, asegurando su estabilidad a lo largo del tiempo. Barras D6 | D7 | D8, son un diseño exclusivo de muro blanco®

Acabados

Pulido | Recinto | Marmoleado | Aparente
Martelinado | Terrazo | Metálico



Acotaciones en cm.

D6: Peso aproximado: 30 kg.

Piezas: 1

D7: Peso aproximado: 35 kg.

Piezas: 1

D8: Peso aproximado: 7.5 kg.

Piezas: 1

⦿ Interior ⦿ Exterior

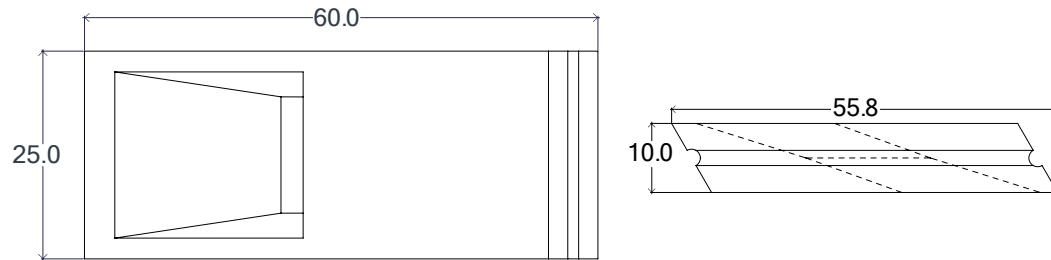




Celosías

Choop

La celosía “Choop” obtuvo su nombre en referencia al famoso laberinto de la antigüedad que desafiaba a los aventureros a descubrir sus secretos. Del mismo modo, esta celosía de concreto invita a los observadores a adentrarse en su intrincado diseño, donde cada línea y patrón parecen contar una historia diferente. Choop, es un diseño exclusivo de muro blanco®



Acotaciones en cm.

Peso aproximado: 20 kg.

Piezas: 1

Interior Exterior

Acabados

Pulido | Recinto | Terrazo | Metálico





Celosías

Convex

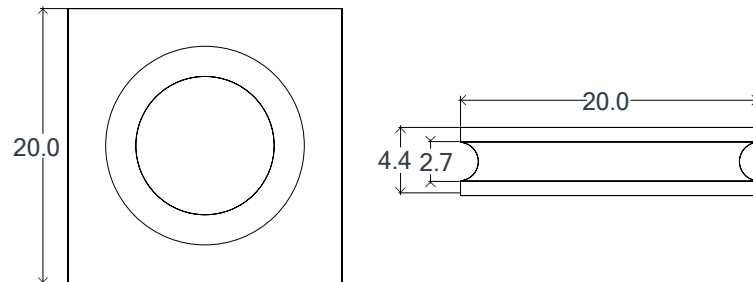
Colaboración con Colectivo MX

Adopta su nombre de la suavidad y fluidez de las formas curvas que la componen. Inspirada en la elegancia y belleza que caracteriza a las superficies convexas, esta celosía destaca por su diseño armonioso y versátil. La elección del nombre 'Convex' refleja su capacidad para envolver cada estructura con una protección sólida y resistente, Convex es un diseño exclusivo de muro blanco®

Acotaciones en cm.

Peso aproximado: 2.2 kg.

Piezas: 1



Interior Exterior

Acabados

Pulido | Recinto | Marmoleado | Aparente
Martelinado | Terrazo | Metálico



LAS CANTIDADES ESTIMADAS POR METRO CUADRADO AQUÍ INDICADAS PUEDEN VERSE AFECTADAS POR LA DISPOSICIÓN Y ÁREA DE INSTALACIÓN. LE RECOMENDAMOS CONSULTAR A NUESTROS ASESORES PARA LOGRAR LOS MEJORES RESULTADOS. **TODOS LOS DISEÑOS SON RESERVADOS BAJO EL NOMBRE DE MURO BLANCO CONCRETO SA DE CV.**



Celosías

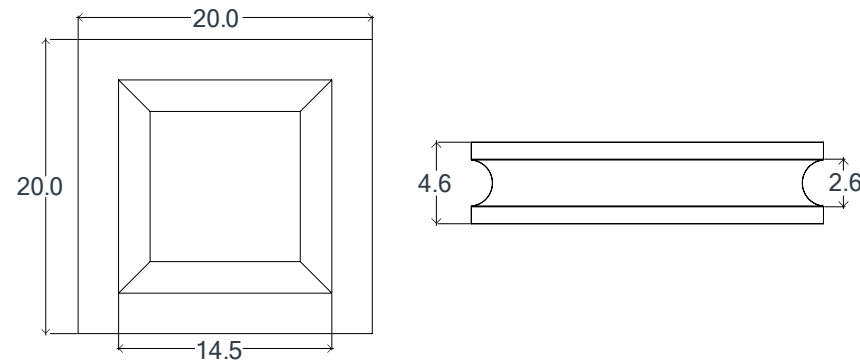
Convex Q

Inspirada en la manera en que se esculpen sus formas, la celosía 'Convex Q' adquiere su nombre de la combinación de la cuadratura con la elegancia convexa. Con su diseño meticulosamente elaborado y su estética escultural, destaca como una solución arquitectónica versátil, ofreciendo tanto una base sólida y confiable como una apariencia estéticamente cautivadora en cualquier proyecto. Convex Q, es un diseño exclusivo de muro blanco®

Acotaciones en cm.

Peso aproximado: 2.1 kg.

Piezas: 1



Acabados

Pulido | Recinto | Marmoleado | Aparente

Martelinado | Terrazo | Metálico

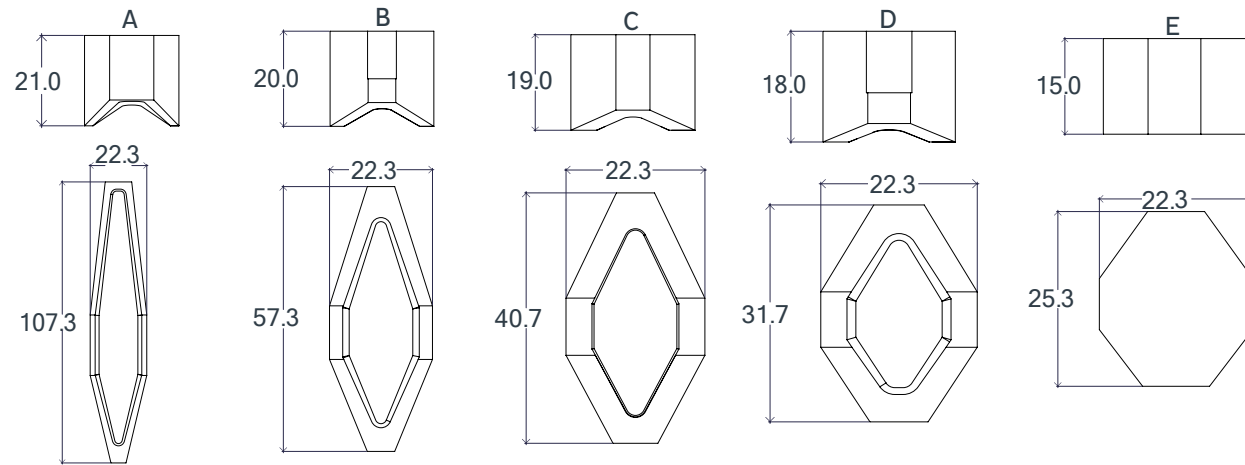
⦿ Interior ⦿ Exterior

LAS CANTIDADES ESTIMADAS POR METRO CUADRADO AQUÍ INDICADAS PUEDEN VERSE AFECTADAS POR LA DISPOSICIÓN Y ÁREA DE INSTALACIÓN. LE RECOMENDAMOS CONSULTAR A NUESTROS ASESORES PARA LOGRAR LOS MEJORES RESULTADOS. **TODOS LOS DISEÑOS SON RESERVADOS BAJO EL NOMBRE DE MURO BLANCO CONCRETO SA DE CV.**

Celosías

Corail

Como su nombre lo dice nuestra celosía Corail esta inspirada en los hermosos corales que refleja la delicadeza y elegancia de los ecosistemas marinos. Corail, es un diseño exclusivo de muro blanco®



Acotaciones en cm.

Peso aproximado:

A.- 25 kg | B.- 13 kg | C.- 14 kg | D.- 11 kg | E.- 15 kg

Piezas: 1 c/u

Acabados

Pulido

☉ Interior ☉ Exterior



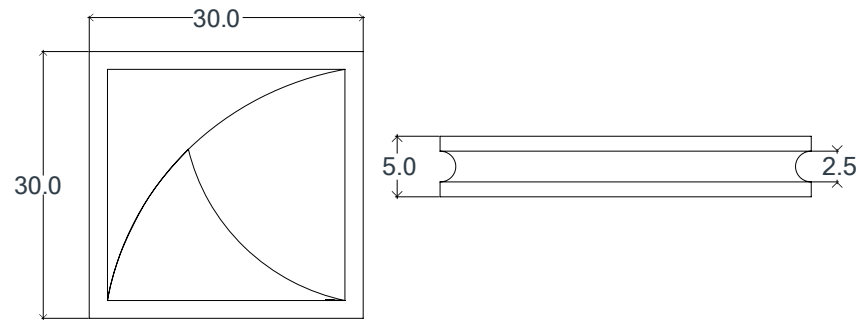
LAS CANTIDADES ESTIMADAS POR METRO CUADRADO AQUÍ INDICADAS PUEDEN VERSE AFECTADAS POR LA DISPOSICIÓN Y ÁREA DE INSTALACIÓN. LE RECOMENDAMOS CONSULTAR A NUESTROS ASESORES PARA LOGRAR LOS MEJORES RESULTADOS. **TODOS LOS DISEÑOS SON RESERVADOS BAJO EL NOMBRE DE MURO BLANCO CONCRETO SA DE CV.**



Celosías

Dual

La celosía de concreto Dual es una combinación armoniosa de diseño y utilidad. Con su patrón geométrico y doble cara, agrega un toque de versatilidad y dinamismo a cualquier ambiente exterior. Ideal para dividir espacios o como elemento decorativo, es una celosía que multiplica las posibilidades de diseño y embellece con estilo. Dual, es un diseño exclusivo de muro blanco®



Acotaciones en cm.

Peso aproximado: 4.2 kg.

Piezas: 1

Interior Exterior

Acabados

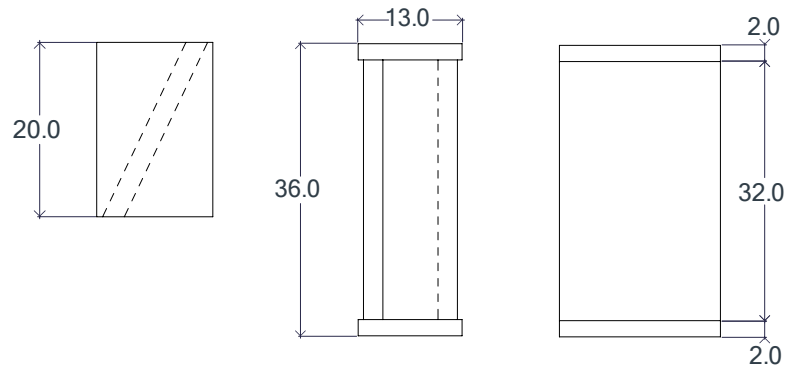
Pulido | Recinto | Marmoleado | Aparente | Metálico



Celosías

Dyrma

Nuestra celosía Dyrma es una estructura arquitectónica y decorativa que combina diseño moderno, funcionalidad y resistencia. Su patrón al ser simple nos da una versatilidad que la hacen adecuada para una variedad de aplicaciones en la arquitectura. Dyrma, es un diseño exclusivo de muro blanco®



Acotaciones en cm.

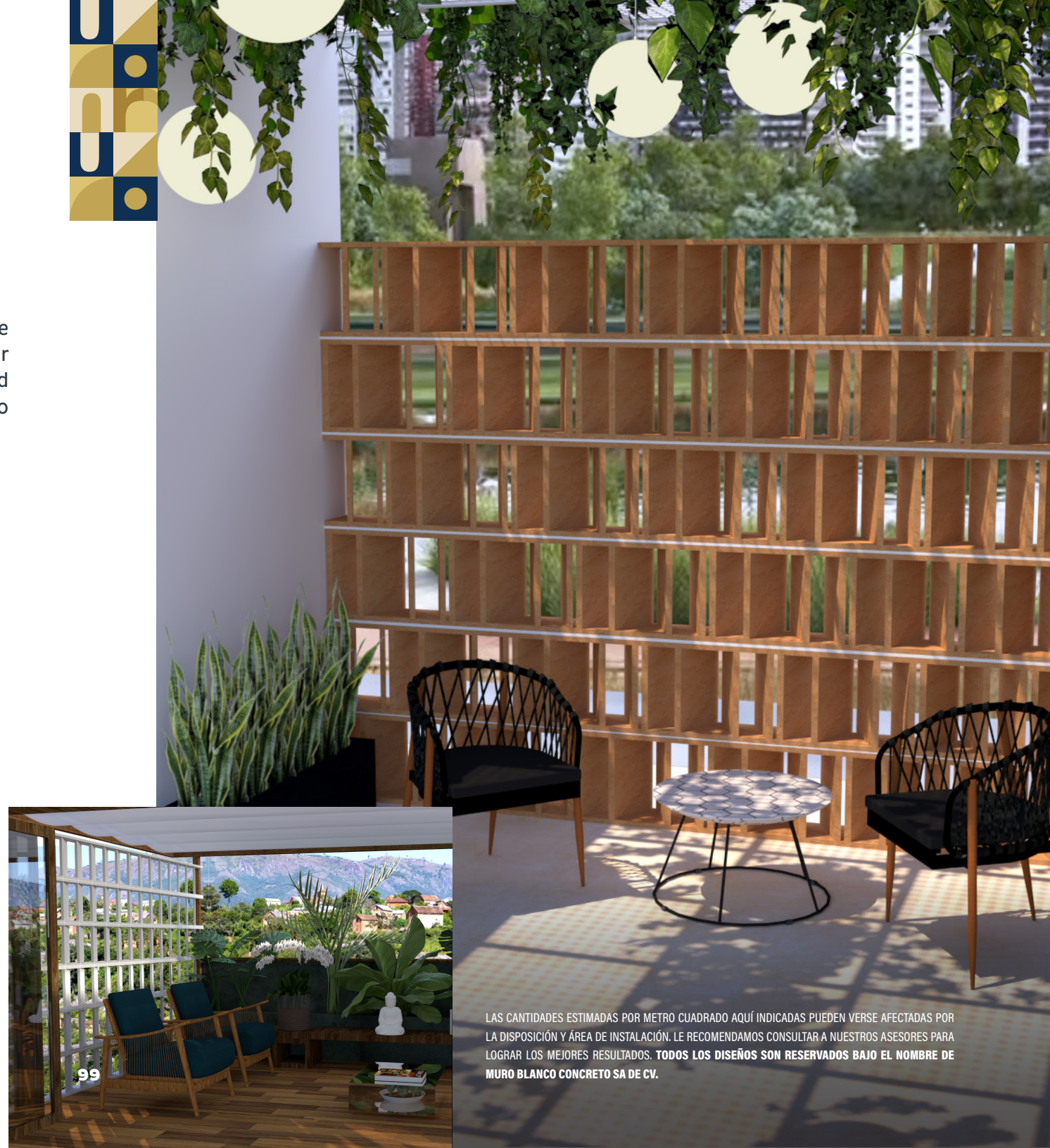
Peso aproximado: 5.2 kg.

Piezas: 1

☉ Interior ☉ Exterior

Acabados

Pulido | Recinto | Aparente | Metálico



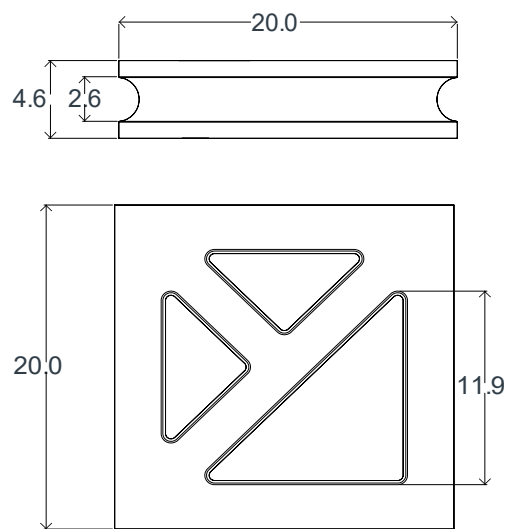
Celosías

Escalante

Nombrada Escalante por la inspiración en el acto de escalar, esta celosía personifica la unión ascendente entre estética y propósito. Al igual que una escalada alcanza nuevas alturas, se convierte en una opción excepcional añadiendo un toque distintivo y estético en cada estructura que adorna. Escalante, es un diseño exclusivo de muro blanco®

Acabados

Pulido | Recinto | Marmoleado | Aparente
Martelinado | Terrazo | Metálico



Acotaciones en cm.
Peso aproximado: 2.2 kg.
Piezas: 1

⊙ Interior ⊙ Exterior



LAS CANTIDADES ESTIMADAS POR METRO CUADRADO AQUÍ INDICADAS PUEDEN VERSE AFECTADAS POR LA DISPOSICIÓN Y ÁREA DE INSTALACIÓN. LE RECOMENDAMOS CONSULTAR A NUESTROS ASESORES PARA LOGRAR LOS MEJORES RESULTADOS. **TODOS LOS DISEÑOS SON RESERVADOS BAJO EL NOMBRE DE MURO BLANCO CONCRETO SA DE CV.**

Celosías

Gramma

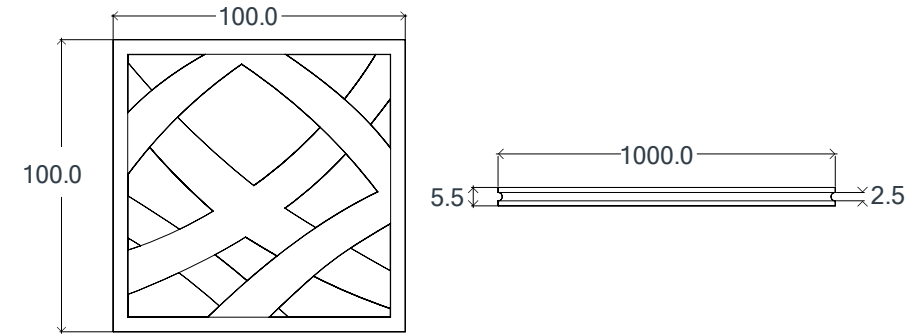
Inspirado en: Canasta de Mimbre

Nombrada Grama por la ingeniosa técnica de cestería que inspira su diseño, esta celosía personifica la artística fortaleza en cada estructura que adorna. Al igual que las cestas de mimbre, se distingue por su elegancia y durabilidad, ofreciendo una base sólida y confiable como bloque o muro de carga, a la vez que realza el valor estético del entorno con su trama trenzada. Grama, es un diseño exclusivo de muro blanco®

Acotaciones en cm.

Peso aproximado: 56 kg.

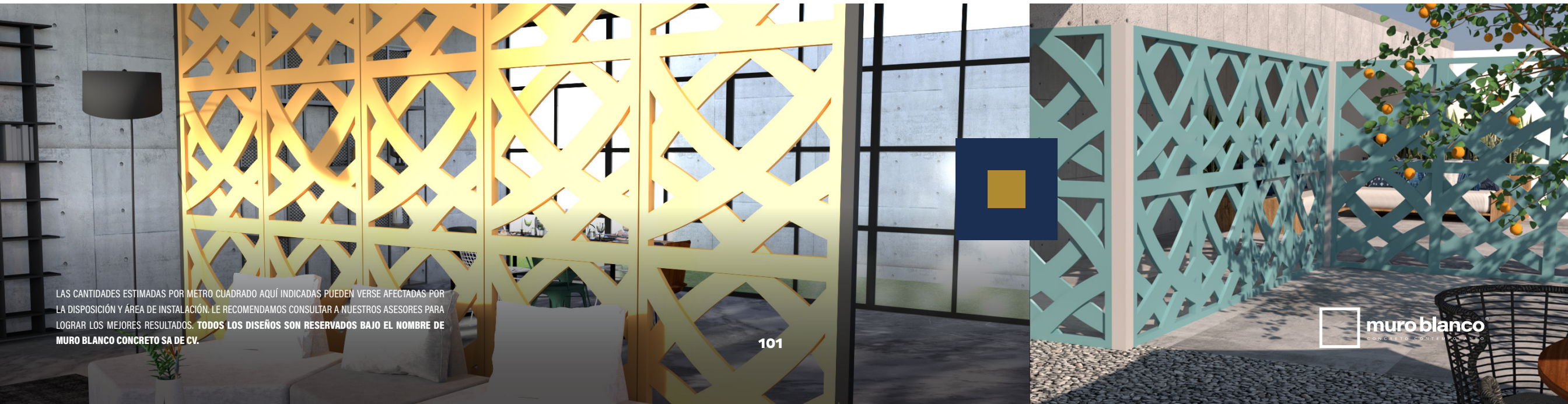
Piezas: 1



Acabados

Pulido | Recinto | Marmoleado | Aparente | Metálico

Interior Exterior



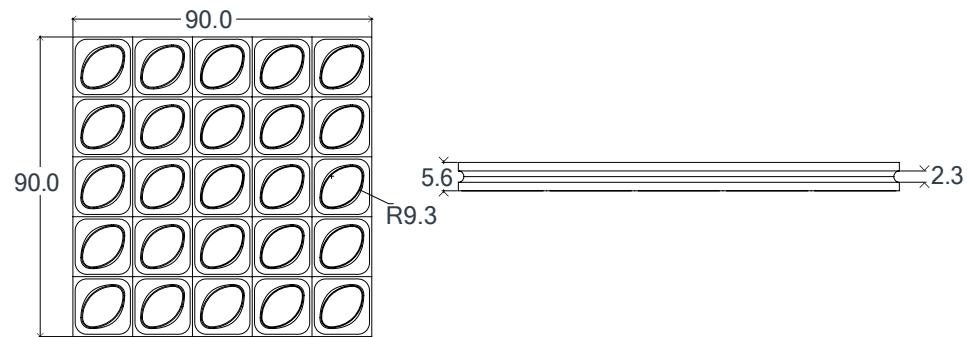
LAS CANTIDADES ESTIMADAS POR METRO CUADRADO AQUÍ INDICADAS PUEDEN VERSE AFECTADAS POR LA DISPOSICIÓN Y ÁREA DE INSTALACIÓN. LE RECOMENDAMOS CONSULTAR A NUESTROS ASESORES PARA LOGRAR LOS MEJORES RESULTADOS. **TODOS LOS DISEÑOS SON RESERVADOS BAJO EL NOMBRE DE MURO BLANCO CONCRETO SA DE CV.**



Celosías

Kan

Kan adopta su nombre de la belleza serena y trascendental que refleja. Inspirada en la estética japonesa, esta celosía de concreto representa la elegancia y sencillez en una sola estructura. Ofrece una base sólida y confiable para cada proyecto, mientras su diseño armonioso aporta una sensación de calma y serenidad al entorno. Kan, es un diseño exclusivo de muro blanco®



Acotaciones en cm.

Peso aproximado: 51.6 kg.

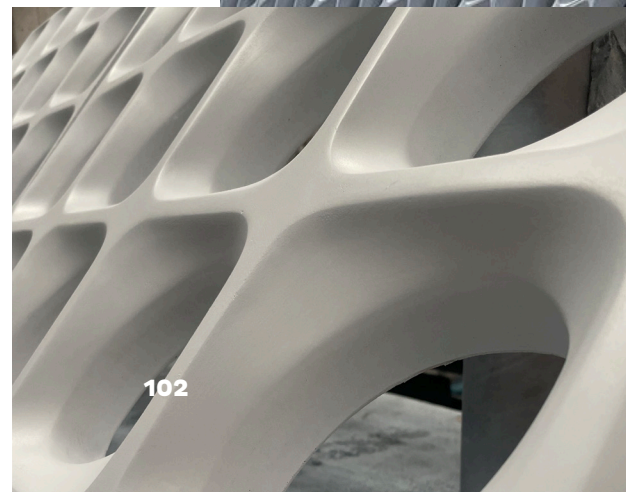
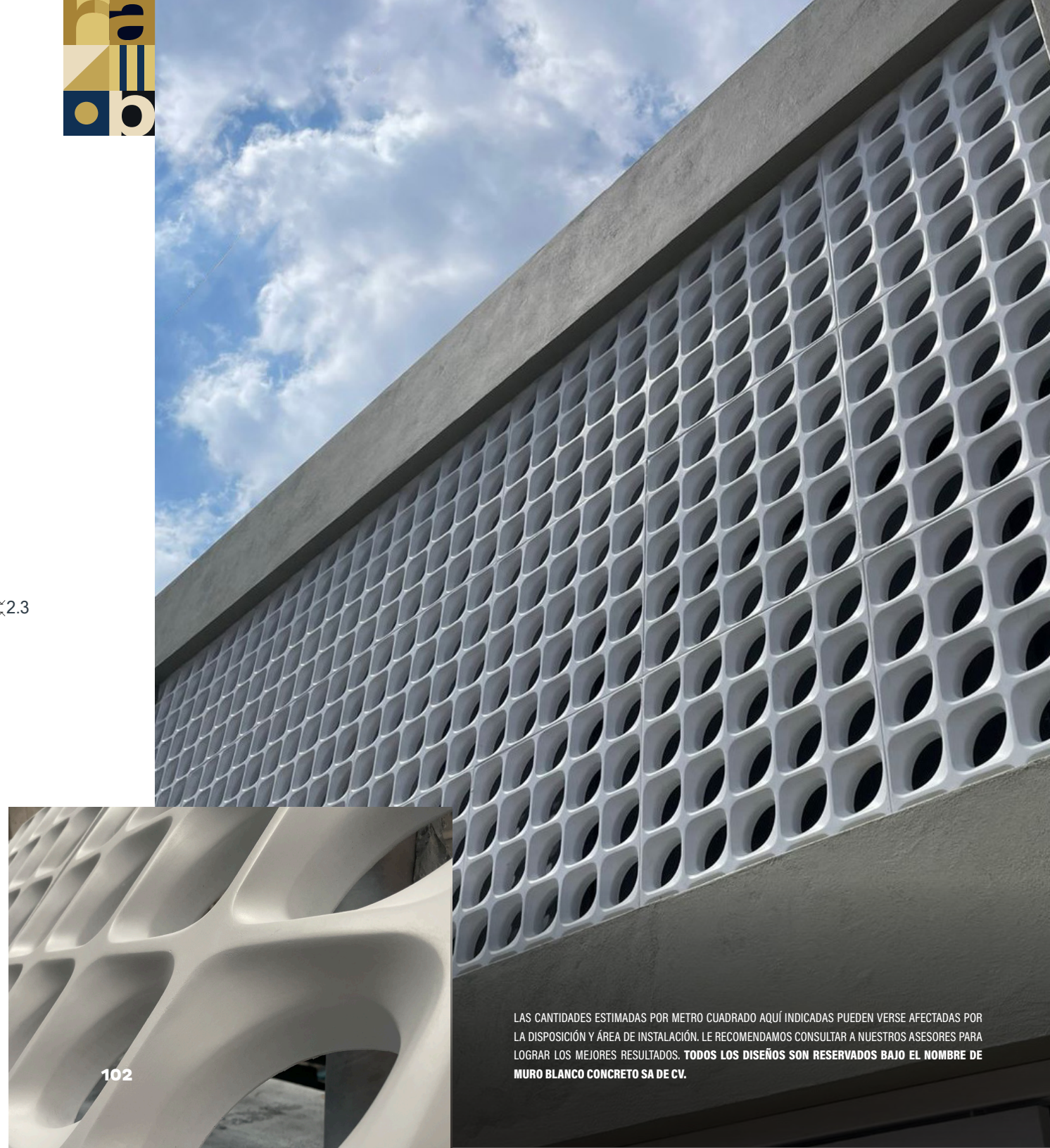
Piezas: 1

Interior Exterior

Acabados

Pulido | Recinto | Marmoleado | Aparente

Martelinado | Terrazo | Metálico





Celosías

Kolm / Kolm Ciega

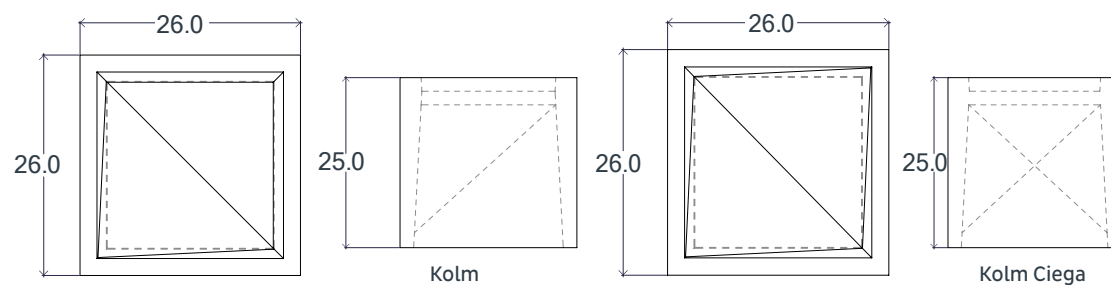
Kolm se convierte en una pieza con intrincados patrones en su superficie que permiten el paso de luz y aire, creando un ambiente acogedor delimitando tus espacios exteriores e interiores. Kolm es un diseño exclusivo de muro blanco®

Acotaciones en cm.

Peso aproximado:

Kolm: 10.5 kg. | Kolm Ciega: 11.2 kg.

Piezas: 1



Acabados

Pulido | Recinto | Aparente | Metálico

⦿ Interior ⦿ Exterior

LAS CANTIDADES ESTIMADAS POR METRO CUADRADO AQUÍ INDICADAS PUEDEN VERSE AFECTADAS POR LA DISPOSICIÓN Y ÁREA DE INSTALACIÓN. LE RECOMENDAMOS CONSULTAR A NUESTROS ASESORES PARA LOGRAR LOS MEJORES RESULTADOS. **TODOS LOS DISEÑOS SON RESERVADOS BAJO EL NOMBRE DE MURO BLANCO CONCRETO SA DE CV.**

Celosías

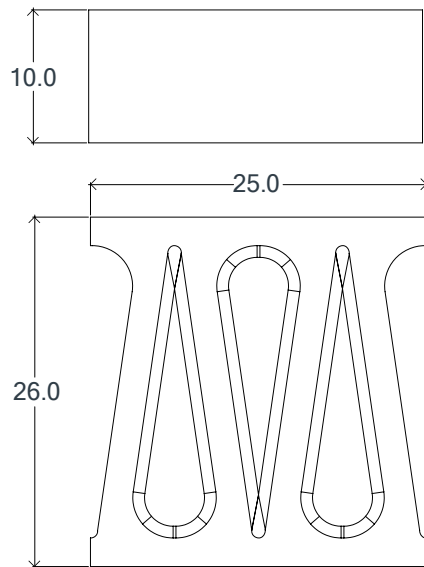
Lonne

Inspirado en: Gotas de lluvia

Nombrada Lonne por la inspiración en las gotas de agua que capturan la luz, esta celosía representa la esencia fluida y brillante de este elemento natural. Al igual que las gotas de agua reflejan la luz del sol, añade un toque luminoso a cada estructura que adorna, fusionando funcionalidad y estética en un solo diseño. Lonne, es un diseño exclusivo de muro blanco®

Acabados

Pulido | Recinto | Marmoleado | Aparente
Martelinado | Terrazo | Metálico



Acotaciones en cm.
Peso aproximado: 6.5 kg.
Piezas: 1

Interior Exterior





Celosías

Lubba

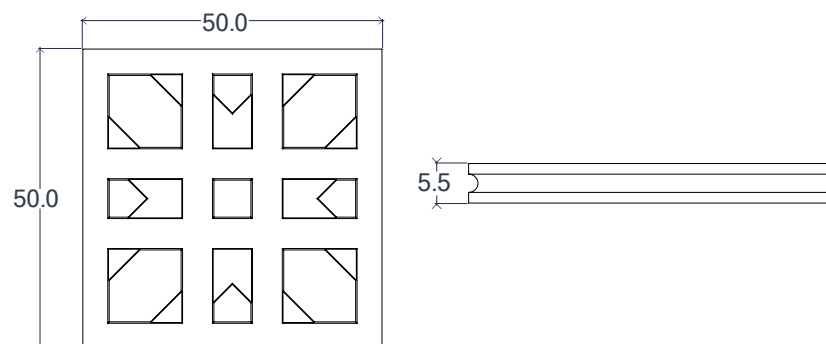
Inspirado en: Tejido de Bejuco

Inspirada en la delicadeza y encanto del tejido de bejuco, la celosía Lubba recibe su nombre de la palabra que evoca la sutileza y arte de esta técnica artesanal. Cada pieza personifica la belleza y durabilidad del tejido de bejuco, ofreciendo una solución arquitectónica que combina funcionalidad y estética en una sola creación. Lubba, es un diseño exclusivo de muro blanco®

Acotaciones en cm.

Peso aproximado: 18 kg.

Piezas: 1



Acabados

Pulido | Recinto | Marmoleado | Aparente | Metálico

Interior Exterior

LAS CANTIDADES ESTIMADAS POR METRO CUADRADO AQUÍ INDICADAS PUEDEN VERSE AFECTADAS POR LA DISPOSICIÓN Y ÁREA DE INSTALACIÓN. LE RECOMENDAMOS CONSULTAR A NUESTROS ASESORES PARA LOGRAR LOS MEJORES RESULTADOS. **TODOS LOS DISEÑOS SON RESERVADOS BAJO EL NOMBRE DE MURO BLANCO CONCRETO SA DE CV.**

Celosías

Muul

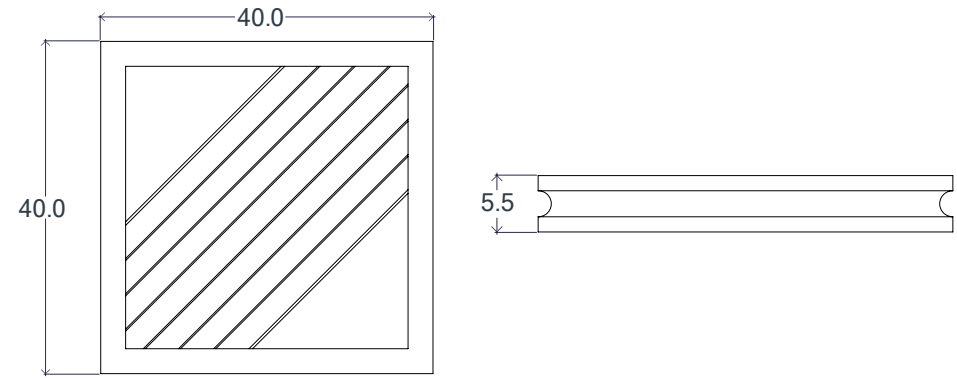
Inspirado en: Ojo de Dios Huichol

La celosía 'Muul' adquiere su nombre de la palabra que personifica la conexión con lo divino. representa una manifestación de la esencia mística del ojo de dios huichol, brindando una solución arquitectónica que honra la cultura y aporta una estética cautivadora en cada proyecto. Muul, es un diseño exclusivo de muro blanco®

Acotaciones en cm.

Peso aproximado: 8.5 kg.

Piezas: 1

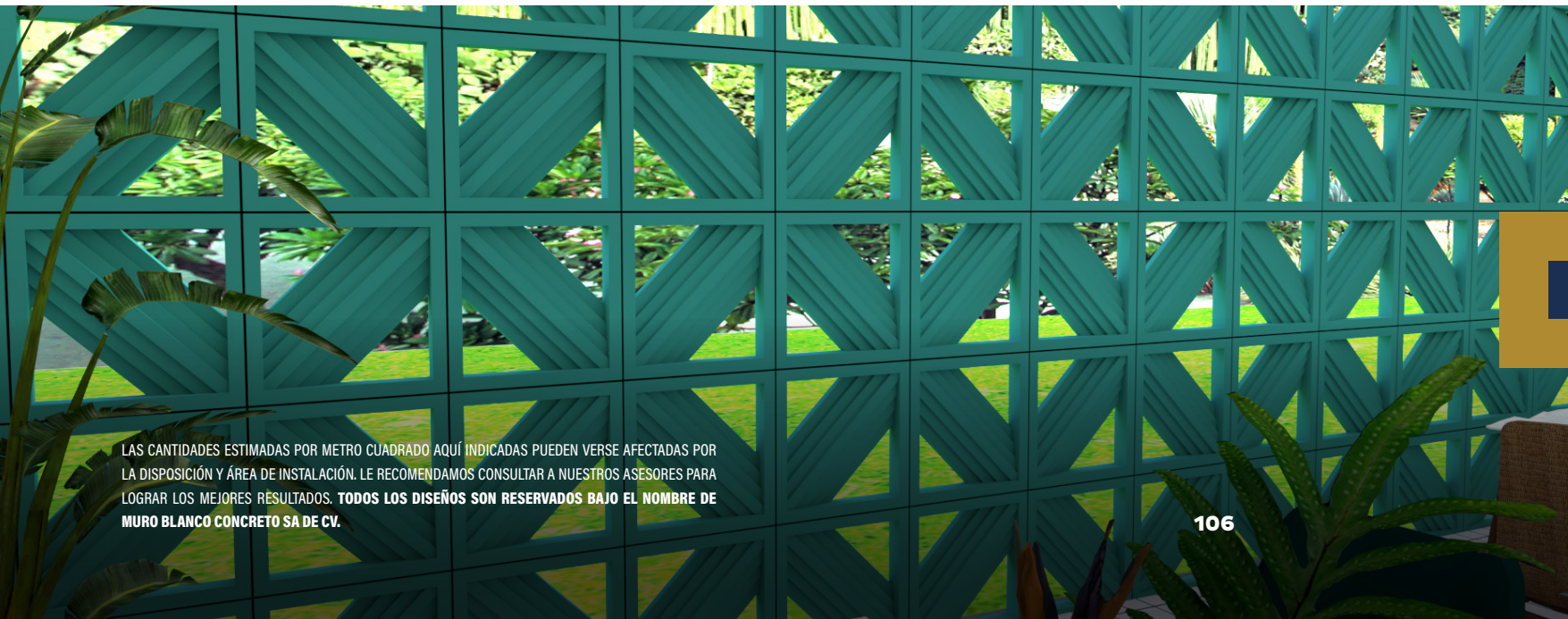


Acabados

Pulido | Recinto | Marmoleado | Aparente

Martelinado | Terrazo | Metálico

☉ Interior ☉ Exterior



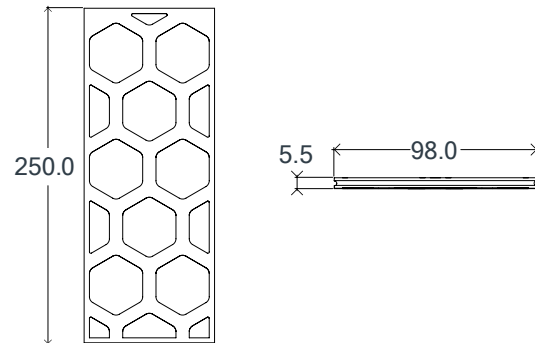
LAS CANTIDADES ESTIMADAS POR METRO CUADRADO AQUÍ INDICADAS PUEDEN VERSE AFECTADAS POR LA DISPOSICIÓN Y ÁREA DE INSTALACIÓN. LE RECOMENDAMOS CONSULTAR A NUESTROS ASESORES PARA LOGRAR LOS MEJORES RESULTADOS. **TODOS LOS DISEÑOS SON RESERVADOS BAJO EL NOMBRE DE MURO BLANCO CONCRETO SA DE CV.**



Celosías

Panal

Su estructura en panel de abejas crea un patrón geométrico fascinante y visualmente cautivador. Esta celosía no solo añade un toque distintivo a cualquier espacio, sino que también proporciona privacidad y sombreado sutil. Panal es un diseño exclusivo de muro blanco®



Acotaciones en cm.

Peso aproximado: 200 kg.

Piezas: 1

Interior Exterior

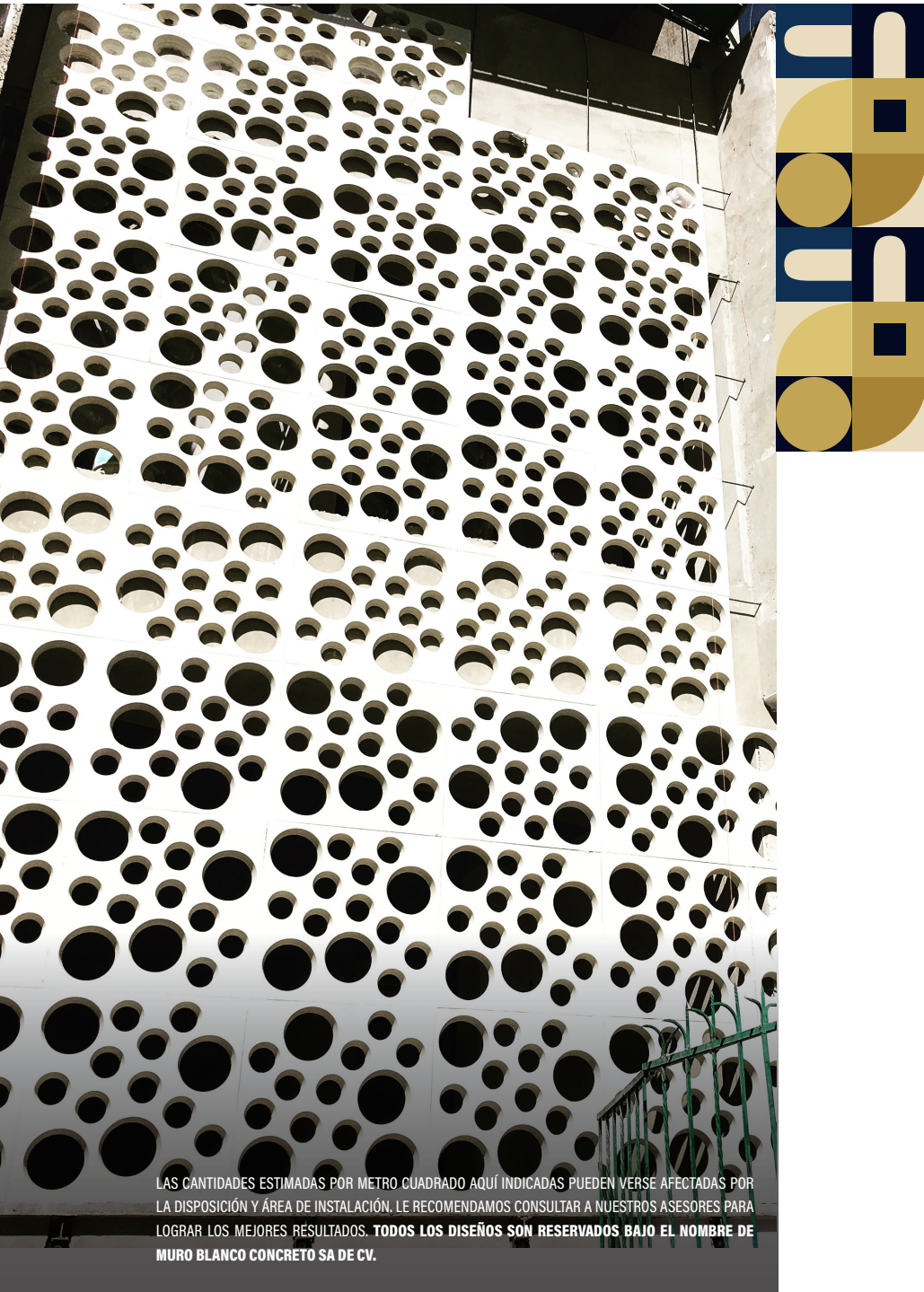
Acabados

Pulido | Recinto | Aparente

Martelinado | Terrazo | Metálico



LAS CANTIDADES ESTIMADAS POR METRO CUADRADO AQUÍ INDICADAS PUEDEN VERSE AFECTADAS POR LA DISPOSICIÓN Y ÁREA DE INSTALACIÓN. LE RECOMENDAMOS CONSULTAR A NUESTROS ASESORES PARA LOGRAR LOS MEJORES RESULTADOS. **TODOS LOS DISEÑOS SON RESERVADOS BAJO EL NOMBRE DE MURO BLANCO CONCRETO SA DE CV.**



Celosías

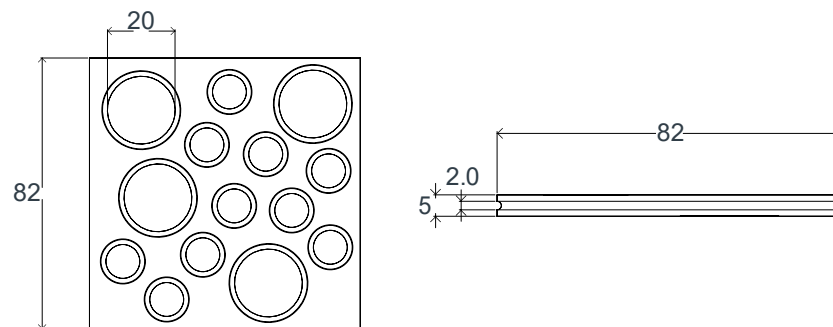
Panel Burbuja

Inspirada en la efervescencia y fugacidad de las burbujas, la celosía Burbuja adquiere su nombre de la palabra que personifica la belleza y alegría que transmiten. Cada celosía representa una manifestación de la esencia alegre de las burbujas, brindando una solución arquitectónica que eleva el ánimo y aporta una estética cautivadora en cada proyecto. Panel Burbuja, es un diseño exclusivo de muro blanco®

Acotaciones en cm.

Peso aproximado: 44.6 kg.

Piezas: 1



Acabados

Pulido | Recinto | Marmoleado | Aparente

Martelinado | Terrazo | Metálico

⊙ Interior ⊙ Exterior

LAS CANTIDADES ESTIMADAS POR METRO CUADRADO AQUÍ INDICADAS PUEDEN VERSE AFECTADAS POR LA DISPOSICIÓN Y ÁREA DE INSTALACIÓN. LE RECOMENDAMOS CONSULTAR A NUESTROS ASESORES PARA LOGRAR LOS MEJORES RESULTADOS. **TODOS LOS DISEÑOS SON RESERVADOS BAJO EL NOMBRE DE MURO BLANCO CONCRETO SA DE CV.**

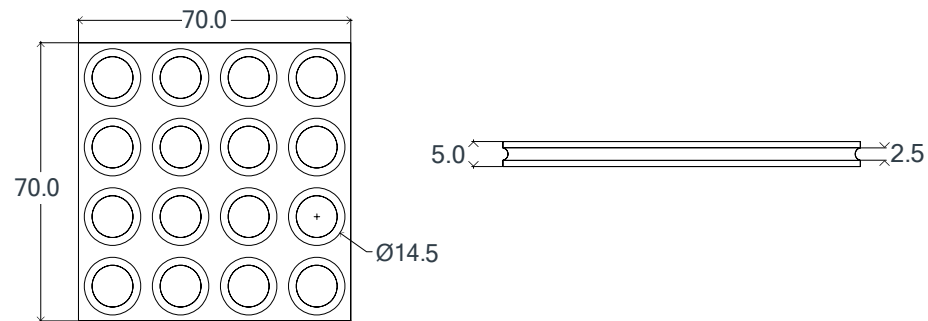


Celosías

Panel Círculo

Colaboración con Anonymous MX

Panel Círculo adquiere su nombre de la palabra que personifica la simetría y belleza de esta forma. Cada celosía representa una manifestación de la esencia simbólica del círculo, brindando una solución arquitectónica que honra la geometría y aporta una estética cautivadora en cada proyecto. Panel Círculo, es un diseño exclusivo de muro blanco®



Acotaciones en cm.

Peso aproximado: 29 kg.

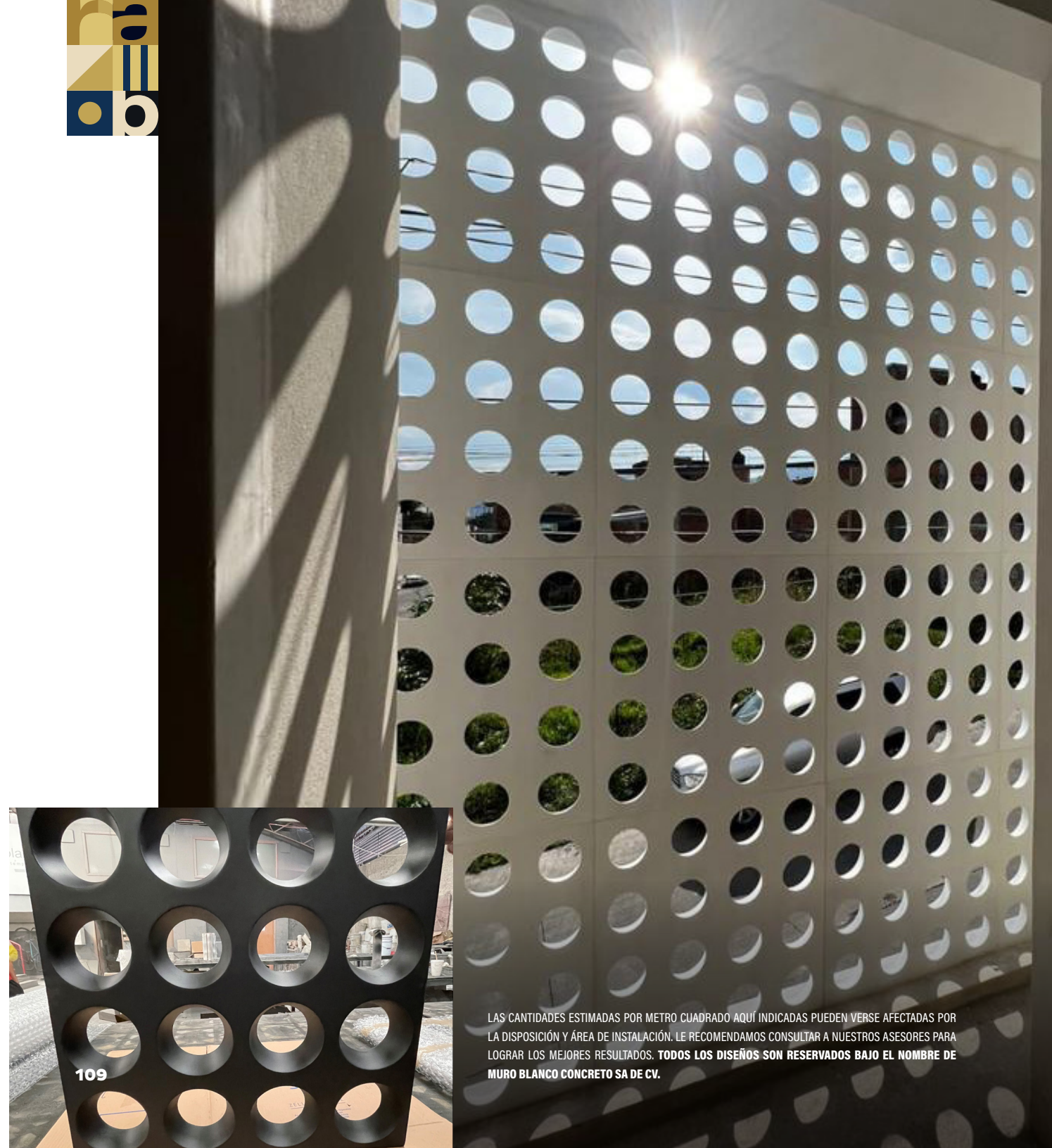
Piezas: 1

Interior Exterior

Acabados

Pulido | Recinto | Marmoleado | Aparente

Martelinado | Terrazo | Metálico



Celosías

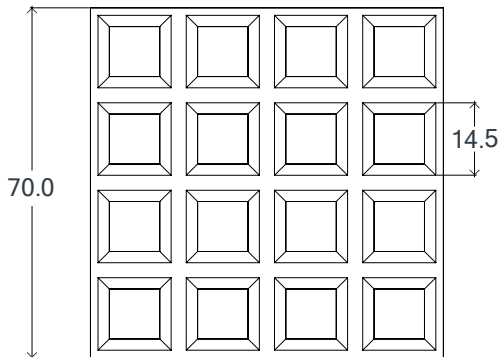
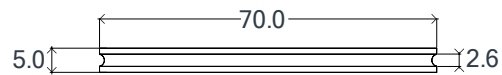
Panel Cuadrado

Colaboración con Anonymous MX

La celosía Panel Cuadrado es una combinación perfecta de simplicidad y funcionalidad. Con su forma cuadrada y diseño versátil, cuadrado agrega un toque de orden y estabilidad a tus espacios. Siendo una celosía que se integra armoniosamente en cualquier entorno. realzando la estética con su diseño clásico y atemporal. Panel Cuadrado, es un diseño exclusivo de muro blanco®

Acabados

Pulido | Recinto | Marmoleado | Aparente
Martelinado | Terrazo | Metálico



Acotaciones en cm.

Peso aproximado: 27.2 kg.

Piezas: 1



Interior Exterior



Celosías

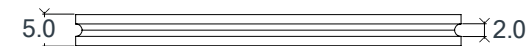
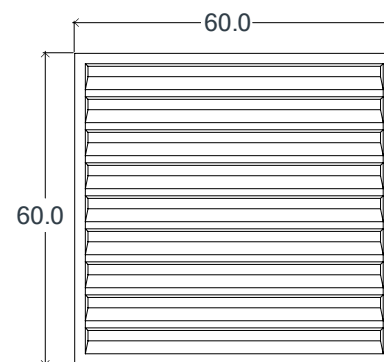
Panel Louver

Diseño que permite la circulación del aire, esta celosía de concreto representa la elegancia y funcionalidad de este patrón. Al igual que un louver regula el flujo del viento, añade un toque distintivo y estético en cada lugar que adorna. Ideal para crear privacidad o para proteger del sol. Panel Louver, es un diseño exclusivo de muro blanco®

Acotaciones en cm.

Peso aproximado: 16.5 kg.

Piezas: 1



Acabados

Pulido | Recinto | Marmoleado | Aparente | Metálico

Interior Exterior



LAS CANTIDADES ESTIMADAS POR METRO CUADRADO AQUÍ INDICADAS PUEDEN VERSE AFECTADAS POR LA DISPOSICIÓN Y ÁREA DE INSTALACIÓN. LE RECOMENDAMOS CONSULTAR A NUESTROS ASESORES PARA LOGRAR LOS MEJORES RESULTADOS. **TODOS LOS DISEÑOS SON RESERVADOS BAJO EL NOMBRE DE MURO BLANCO CONCRETO SA DE CV.**

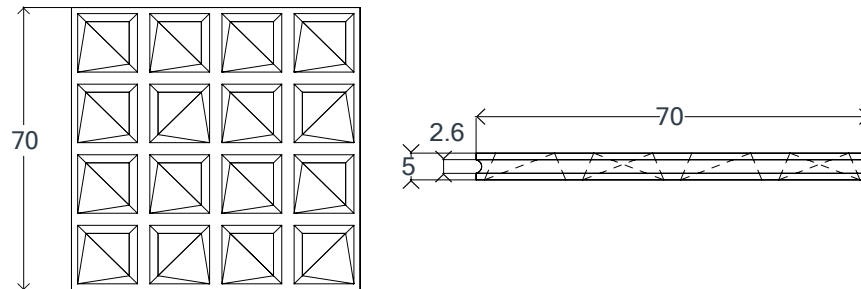


Celosías

Panel Triángulo

Colaboración con Anonymous MX

Inspirada en la resistencia y elegancia del triángulo, la celosía Triángulo adquiere su nombre de la palabra que personifica la solidez y sofisticación de esta forma. Cada estructura representa una manifestación de la esencia triangular, brindando una solución arquitectónica que honra la geometría y aporta una estética cautivadora en cada proyecto. Panel Triángulo, es un diseño exclusivo de muro blanco®



Acotaciones en cm.

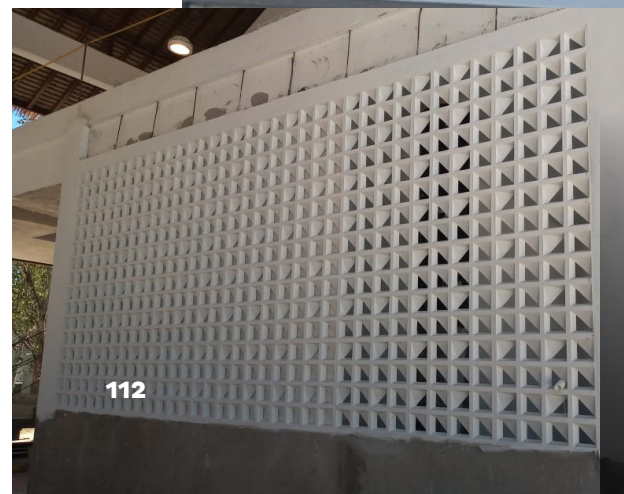
Peso aproximado: 26 kg.

Piezas: 1

Interior Exterior

Acabados

Pulido | Recinto | Marmoleado | Aparente | Metálico

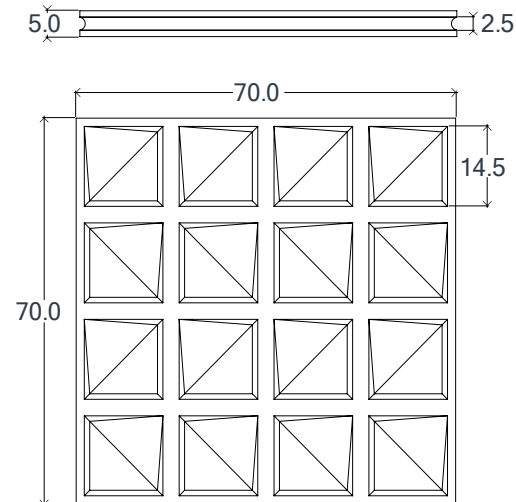


Panel Triángulo doble vista

Triángulo Doble Vista por su conexión con la apreciación visual desde ambos lados la celosía personifica la estética y armonía que este diseño ofrece. Inspirada en la perspectiva simétrica del triángulo, se destaca como una opción versátil y estilizada para funcionar como bloque o muro de carga, mientras aporta una estética cautivadora que enriquece el paisaje urbano. Panel Triángulo doble vista, es un diseño exclusivo de muro blanco®

Acabados

Pulido | Recinto | Marmoleado | Aparente | Metálico



Acotaciones en cm.
 Peso aproximado: 24.6 kg.
 Piezas: 1

Interior Exterior



LAS CANTIDADES ESTIMADAS POR METRO CUADRADO AQUÍ INDICADAS PUEDEN VERSE AFECTADAS POR LA DISPOSICIÓN Y ÁREA DE INSTALACIÓN. LE RECOMENDAMOS CONSULTAR A NUESTROS ASESORES PARA LOGRAR LOS MEJORES RESULTADOS. **TODOS LOS DISEÑOS SON RESERVADOS BAJO EL NOMBRE DE MURO BLANCO CONCRETO SA DE CV.**

Celosías

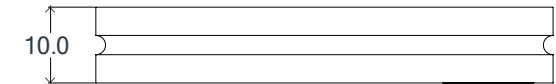
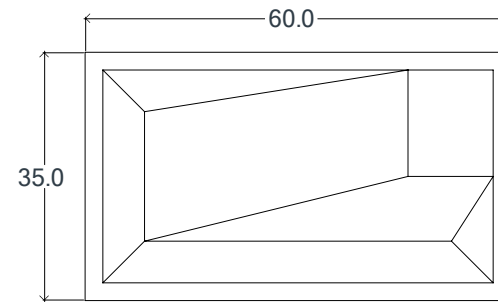
Penko

Penko combina patrones geométricos intrincados con texturas tridimensionales. Su capacidad para interactuar con la luz y la sombra la convierte en un elemento arquitectónico impresionante y una adición única a cualquier entorno. Penko es un diseño exclusivo de muro blanco®

Acotaciones en cm.

Peso aproximado: 30 kg.

Piezas: 1



Acabados

Pulido | Recinto | Aparente | Metálico

Interior Exterior



LAS CANTIDADES ESTIMADAS POR METRO CUADRADO AQUÍ INDICADAS PUEDEN VERSE AFECTADAS POR LA DISPOSICIÓN Y ÁREA DE INSTALACIÓN. LE RECOMENDAMOS CONSULTAR A NUESTROS ASESORES PARA LOGRAR LOS MEJORES RESULTADOS. **TODOS LOS DISEÑOS SON RESERVADOS BAJO EL NOMBRE DE MURO BLANCO CONCRETO SA DE CV.**

114





Celosías

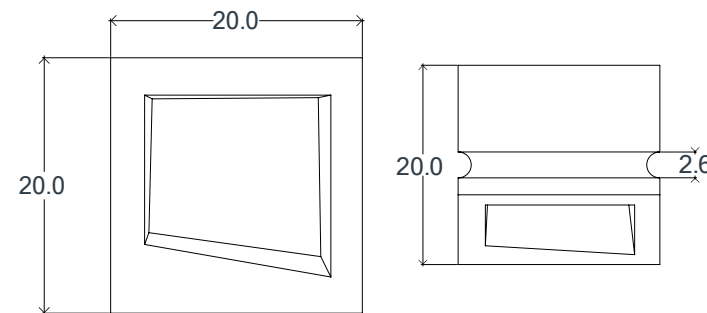
Quadra

Inspirada en la figura cuadrada y su simetría, esta celosía representa la armonía y equilibrio que ofrece su diseño único. Al igual que un cuadrado que enaltece la elegancia de la geometría, Quadra se convierte en una opción excepcional, mientras que añade un toque distintivo y estético en cada estructura que adorna. Quadra, es un diseño exclusivo de muro blanco®

Acotaciones en cm.

Peso aproximado: 6.6 kg.

Piezas: 1



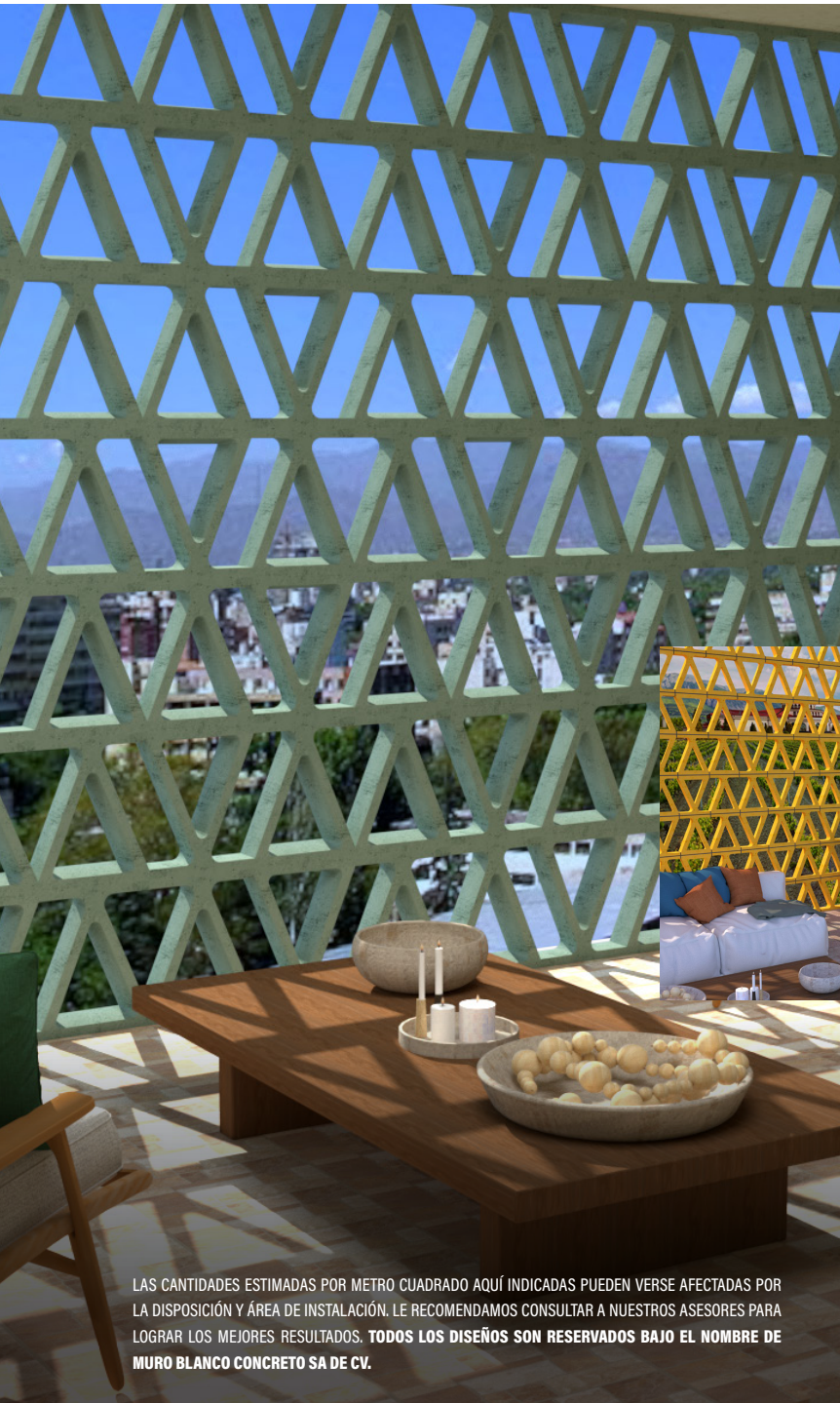
Acabados

Pulido | Recinto | Marmoleado | Aparente

Martelinado | Terrazo | Metálico

Interior Exterior

LAS CANTIDADES ESTIMADAS POR METRO CUADRADO AQUÍ INDICADAS PUEDEN VERSE AFECTADAS POR LA DISPOSICIÓN Y ÁREA DE INSTALACIÓN. LE RECOMENDAMOS CONSULTAR A NUESTROS ASESORES PARA LOGRAR LOS MEJORES RESULTADOS. **TODOS LOS DISEÑOS SON RESERVADOS BAJO EL NOMBRE DE MURO BLANCO CONCRETO SA DE CV.**



Celosías

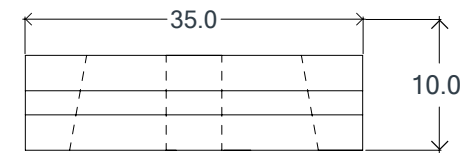
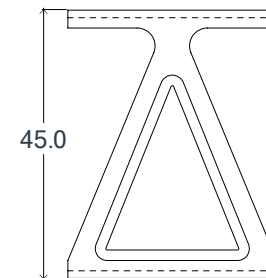
Taane

Nuestra celosía Taane consiste en un diseño geométrico de aberturas o estructuras en forma de triángulo dispuestas de manera regular en una superficie o estructura. Estas aberturas triangulares pueden estar separadas por secciones sólidas o conectadas entre sí para formar un patrón decorativo. Taane es un diseño exclusivo de muro blanco®

Acotaciones en cm.

Peso aproximado: 9 kg.

Piezas: 1



Acabados

Pulido | Recinto | Aparente | Metálico

Interior Exterior

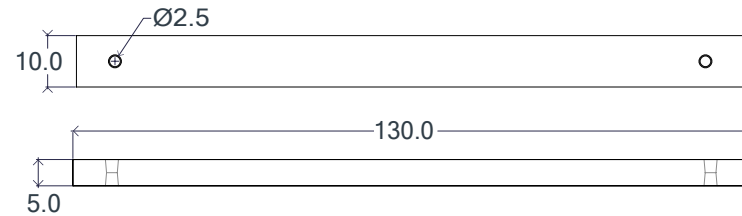
LAS CANTIDADES ESTIMADAS POR METRO CUADRADO AQUÍ INDICADAS PUEDEN VERSE AFECTADAS POR LA DISPOSICIÓN Y ÁREA DE INSTALACIÓN. LE RECOMENDAMOS CONSULTAR A NUESTROS ASESORES PARA LOGRAR LOS MEJORES RESULTADOS. **TODOS LOS DISEÑOS SON RESERVADOS BAJO EL NOMBRE DE MURO BLANCO CONCRETO SA DE CV.**



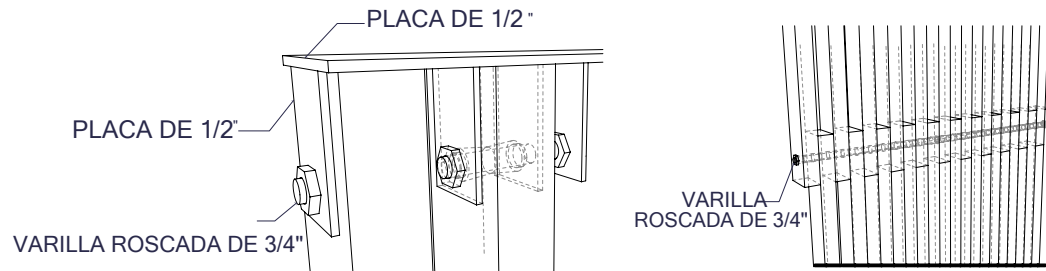
Celosías

Talag

El diseño cuidadosamente calculado de nuestra celosía Talag, permite una interacción interesante entre la luz y la sombra. Cuando la luz del sol incide en la celosía, crea patrones cambiantes de luces y sombras en el espacio circundante, agregando profundidad y dimensión al entorno. Talag es un diseño exclusivo de muro blanco®



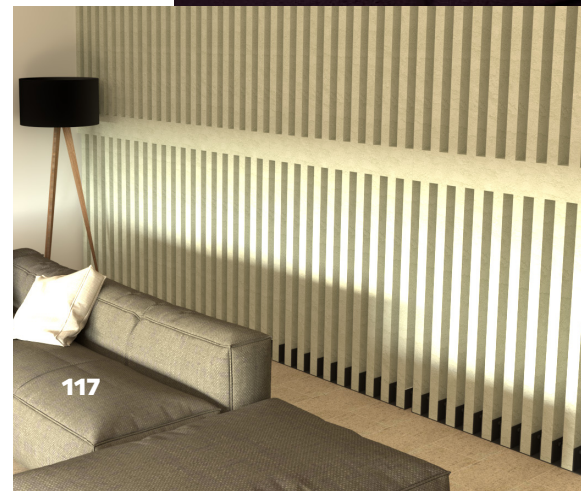
Acotaciones en cm.
 Peso aproximado: 12 kg.
 Piezas: 1
No incluye Herrajes



Interior Exterior

Acabados

Pulido | Recinto | Marmoleado | Aparente
 Martelinado | Terrazo | Metálico



LAS CANTIDADES ESTIMADAS POR METRO CUADRADO AQUÍ INDICADAS PUEDEN VERSE AFECTADAS POR LA DISPOSICIÓN Y ÁREA DE INSTALACIÓN. LE RECOMENDAMOS CONSULTAR A NUESTROS ASESORES PARA LOGRAR LOS MEJORES RESULTADOS. **TODOS LOS DISEÑOS SON RESERVADOS BAJO EL NOMBRE DE MURO BLANCO CONCRETO SA DE CV.**

Celosías

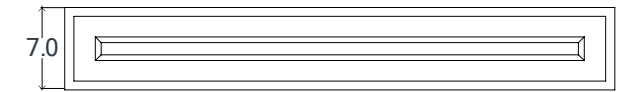
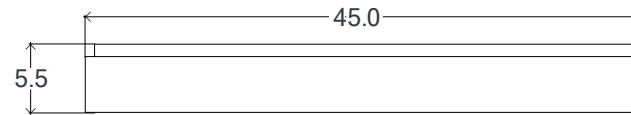
Vainer

Adquiere su nombre de la palabra que personifica la belleza y encanto de esta forma. Cada estructura de concreto Vainer representa una manifestación de la esencia de su entramado, brindando una solución arquitectónica que honra la delicadeza y brindando un espacio privado. Vainer, es un diseño exclusivo de muro blanco®

Acotaciones en cm.

Peso aproximado: 3 kg.

Piezas: 1



Acabados

Pulido | Recinto | Marmoleado | Aparente

Martelinado | Terrazo | Metálico

Interior Exterior

LAS CANTIDADES ESTIMADAS POR METRO CUADRADO AQUÍ INDICADAS PUEDEN VERSE AFECTADAS POR LA DISPOSICIÓN Y ÁREA DE INSTALACIÓN. LE RECOMENDAMOS CONSULTAR A NUESTROS ASESORES PARA LOGRAR LOS MEJORES RESULTADOS. **TODOS LOS DISEÑOS SON RESERVADOS BAJO EL NOMBRE DE MURO BLANCO CONCRETO SA DE CV.**



Celosías

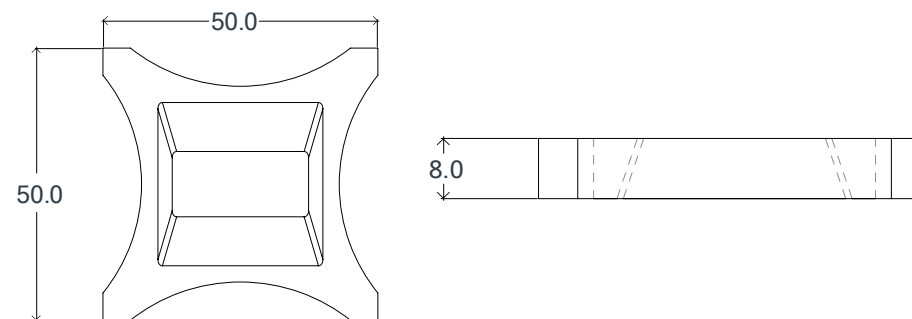
Xus

En un acto de ingenio artístico, el nombre “XUS” esconde un mensaje oculto en sus letras. Los patrones de la celosía esconden una clave secreta que revela un significado más profundo, desafiando a los observadores a descifrar su enigmático lenguaje codificado. Xus, es un diseño exclusivo de muro blanco®

Acotaciones en cm.

Peso aproximado: 22 kg.

Piezas: 1

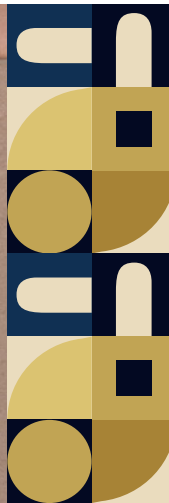


Acabados

Pulido | Recinto | Aparente | Metálico

Interior Exterior

LAS CANTIDADES ESTIMADAS POR METRO CUADRADO AQUÍ INDICADAS PUEDEN VERSE AFECTADAS POR LA DISPOSICIÓN Y ÁREA DE INSTALACIÓN. LE RECOMENDAMOS CONSULTAR A NUESTROS ASESORES PARA LOGRAR LOS MEJORES RESULTADOS. **TODOS LOS DISEÑOS SON RESERVADOS BAJO EL NOMBRE DE MURO BLANCO CONCRETO SA DE CV.**



Celosías

Yauh

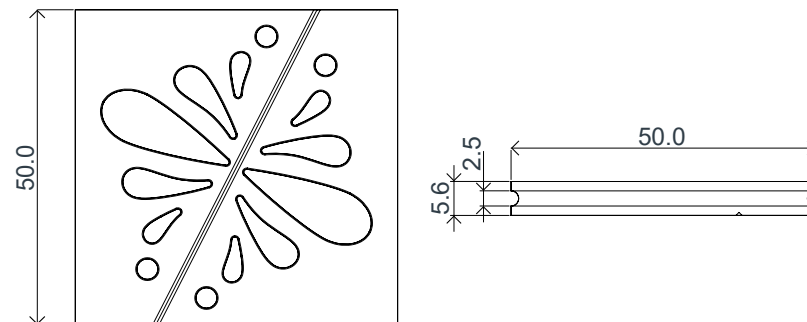
Inspirado en: Talavera Poblana

Belleza Artística de la Talavera Poblana en Celosía. La celosía Yauh adquiere su nombre de la palabra que personifica la exquisita cerámica de esta región. Cada estructura de concreto representa una manifestación de la esencia artística de la talavera, brindando una solución arquitectónica que honra la tradición y aporta una estética cautivadora en cada proyecto. Yauh, es un diseño exclusivo de muro blanco®

Acotaciones en cm.

Peso aproximado: 18 kg.

Piezas: 1



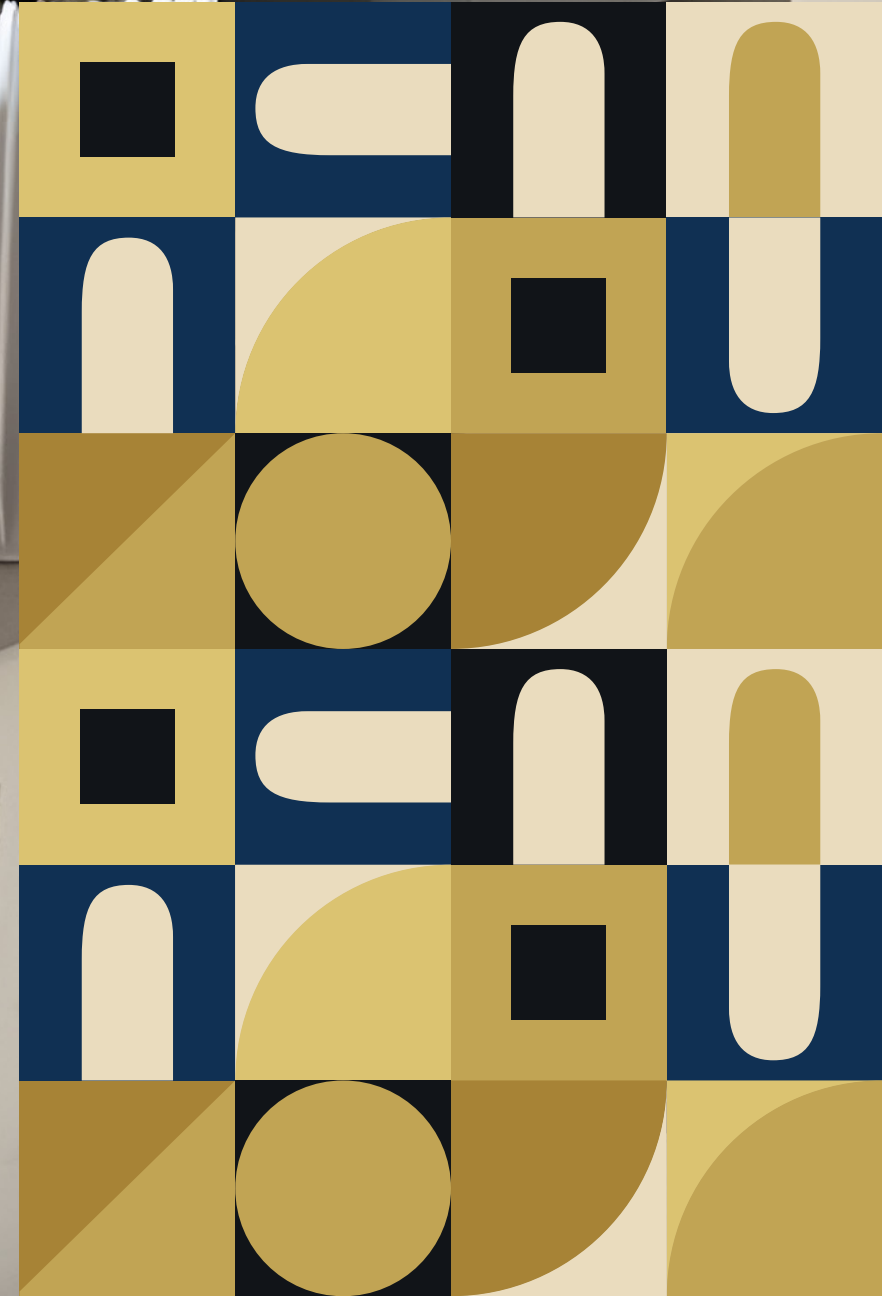
Acabados

Pulido | Recinto | Marmoleado | Aparente
Martelinado | Terrazo | Metálico

Interior Exterior

LAS CANTIDADES ESTIMADAS POR METRO CUADRADO AQUÍ INDICADAS PUEDEN VERSE AFECTADAS POR LA DISPOSICIÓN Y ÁREA DE INSTALACIÓN. LE RECOMENDAMOS CONSULTAR A NUESTROS ASESORES PARA LOGRAR LOS MEJORES RESULTADOS. **TODOS LOS DISEÑOS SON RESERVADOS BAJO EL NOMBRE DE MURO BLANCO CONCRETO SA DE CV.**

Macetas





Muro blanco® verde y rojo.

Somos orgullosamente 100% mexicanos y trabajamos cada día para hacer y ser una compañía de clase mundial, integralmente, empresarial, profesional y humanamente. Muchas de nuestras creaciones están inspiradas en México y sus incontables bellezas.



Macetas

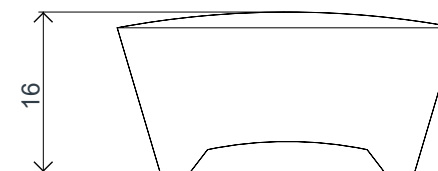
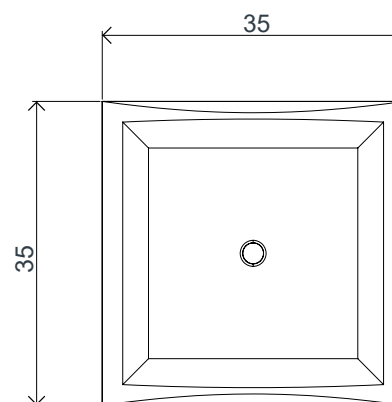
Affonso

Enfocado en: La corriente Brutalista

La maceta de concreto Affonso es una elegante combinación de forma y función. Con su diseño moderno y líneas limpias, Affonso se convierte en una pieza destacada en cualquier entorno, agregando sofisticación a jardines y espacios interiores. Su durabilidad y resistencia garantizan que tus plantas florezcan en un hogar seguro y estilizado. Affonso, es un diseño exclusivo de muro blanco®

Acotaciones en cm.

Peso aproximado: 8.58 kg.



Acabados

Pulido | Recinto | Marmoleado | Aparente
Martelinado | Terrazo

Interior Exterior

LAS CANTIDADES ESTIMADAS POR METRO CUADRADO AQUÍ INDICADAS PUEDEN VERSE AFECTADAS POR LA DISPOSICIÓN Y ÁREA DE INSTALACIÓN. LE RECOMENDAMOS CONSULTAR A NUESTROS ASESORES PARA LOGRAR LOS MEJORES RESULTADOS. **TODOS LOS DISEÑOS SON RESERVADOS BAJO EL NOMBRE DE MURO BLANCO CONCRETO SA DE CV.**



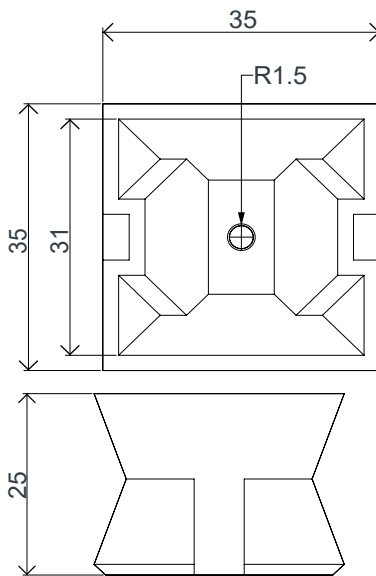
Macetas

Agustín

Agustín, inspirada en la belleza natural, es un reflejo de la armonía y serenidad. Con su acabado texturizado y forma orgánica, Agustín se convierte en el compañero ideal para tus plantas, creando un ambiente relajante y tranquilo en tu espacio exterior o interior. Agustín es una maceta que invita a la contemplación y el crecimiento en cada rincón que habita. Agustín, es un diseño exclusivo de muro blanco®

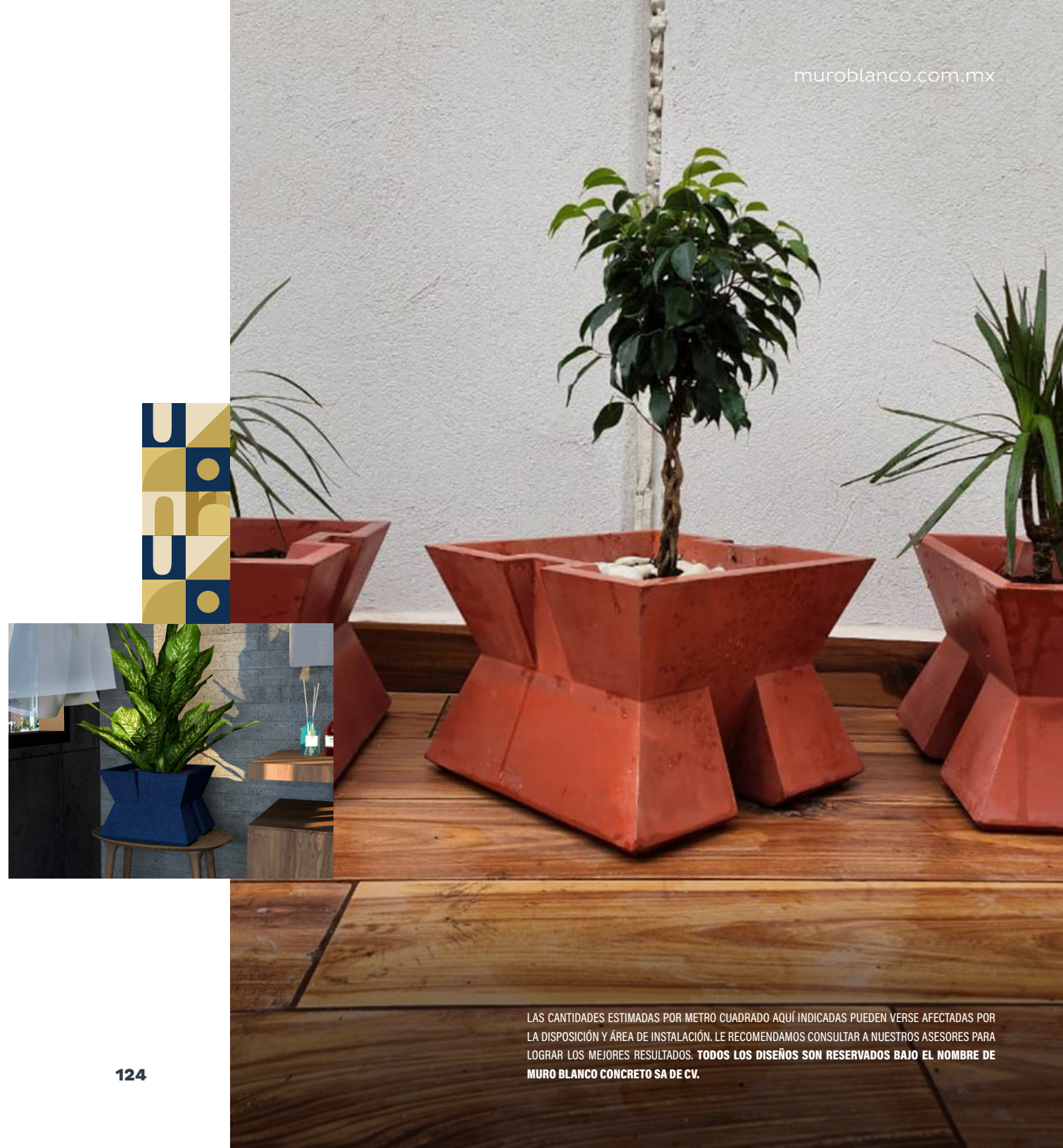
Acabados

Pulido | Recinto | Marmoleado | Aparente



Acotaciones en cm.
Peso aproximado: 21.1 kg.

Interior Exterior



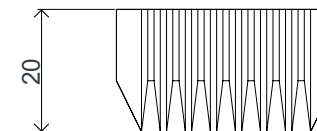
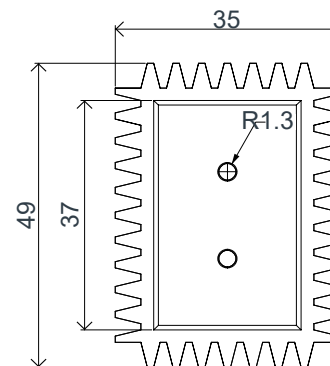
Macetas

Bakema

La maceta de concreto Bakema es una verdadera obra de arte en sí misma. Con su diseño geométrico y audaz resalta la modernidad y la elegancia en tus espacios verdes o interiores. Su estructura resistente y acabado de alta calidad aseguran que sea una opción duradera y con estilo para albergar tus plantas favoritas. Bakema, es un diseño exclusivo de muro blanco®

Acotaciones en cm.

Peso aproximado: 24 kg.



Acabados

Pulido | Recinto | Marmoleado | Aparente

● Interior ● Exterior



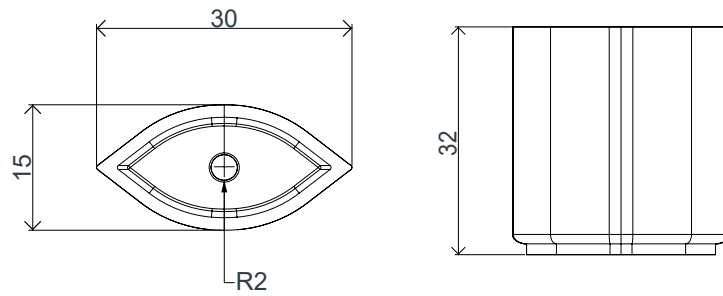
LAS CANTIDADES ESTIMADAS POR METRO CUADRADO AQUÍ INDICADAS PUEDEN VERSE AFECTADAS POR LA DISPOSICIÓN Y ÁREA DE INSTALACIÓN. LE RECOMENDAMOS CONSULTAR A NUESTROS ASESORES PARA LOGRAR LOS MEJORES RESULTADOS. **TODOS LOS DISEÑOS SON RESERVADOS BAJO EL NOMBRE DE MURO BLANCO CONCRETO SA DE CV.**



Macetas

Fruto

La maceta de concreto Fruto es una celebración de la naturaleza y la fertilidad. Con su forma inspirada en la naturaleza y su aspecto terroso, agrega un toque cálido y acogedor a tu hogar. Es una maceta que nutre el crecimiento y conecta con la esencia misma de la vida. Fruto, es un diseño exclusivo de muro blanco®



Acotaciones en cm.

Peso aproximado: 9.3 kg.

Interior Exterior

Acabados

Pulido | Recinto | Marmoleado | Aparente | Martelinado | Terrazo



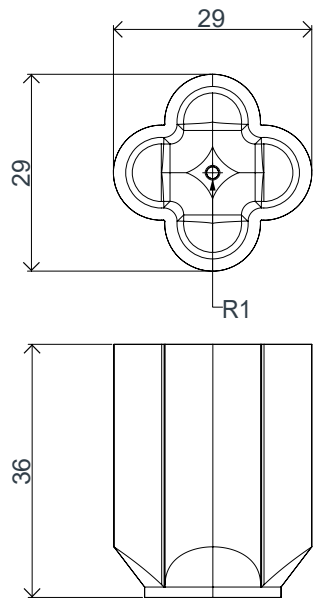
Macetas

Gold

La maceta de concreto Gold es un tesoro para tus plantas. Destaca con elegancia y lujo en cualquier entorno, es una maceta que hace que tus espacios brillen. Gold, es un diseño exclusivo de muro blanco®

Acabados

Pulido | Recinto | Marmoleado | Aparente | Martelinado | Terrazo



Acotaciones en cm.
Peso aproximado: 19.4 kg.

Interior Exterior





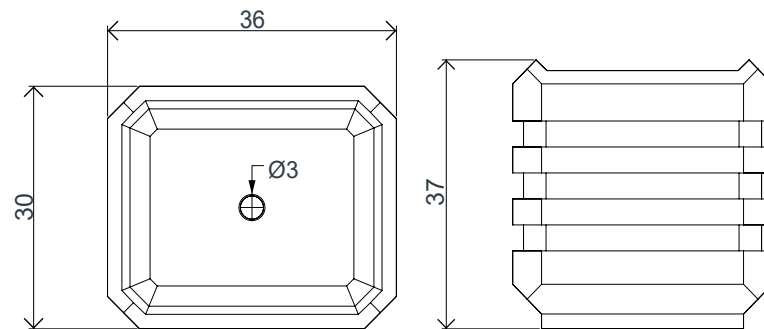
Macteas

Kolarov

La maceta de concreto Kolarov es una fusión de diseño moderno y funcionalidad. Con su estilo contemporáneo y líneas geométricas, se convierte en una pieza destacada para resaltar tus plantas favoritas. Su construcción robusta y duradera garantiza que sea un refugio seguro y estilizado para el crecimiento de tus plantas. Kolarov, es un diseño exclusivo de muro blanco®

Acotaciones en cm.

Peso aproximado: 23.7 kg.



Acabados

Pulido | Recinto | Marmoleado | Aparente | Martelinado | Terrazo

Interior Exterior

LAS CANTIDADES ESTIMADAS POR METRO CUADRADO AQUÍ INDICADAS PUEDEN VERSE AFECTADAS POR LA DISPOSICIÓN Y ÁREA DE INSTALACIÓN. LE RECOMENDAMOS CONSULTAR A NUESTROS ASESORES PARA LOGRAR LOS MEJORES RESULTADOS. **TODOS LOS DISEÑOS SON RESERVADOS BAJO EL NOMBRE DE MURO BLANCO CONCRETO SA DE CV.**



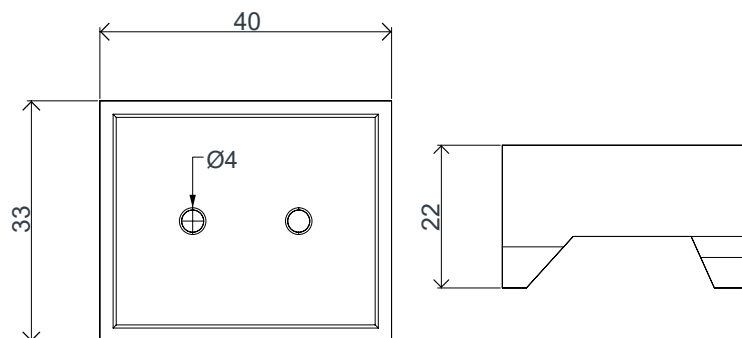
Macetas

Lajos

La maceta de concreto Lajos es un tributo al encanto clásico y atemporal. Con su diseño detallado y aspecto refinado, Lajos añade un toque de elegancia a cualquier rincón. Perfecta para plantas tradicionales o exóticas, Lajos es una maceta que conecta el pasado con el presente, creando un ambiente nostálgico y encantador. Lajos, es un diseño exclusivo de muro blanco®

Acotaciones en cm.

Peso aproximado: 24.9 kg.



Acabados

Pulido | Recinto | Marmoleado | Aparente | Martelinado | Terrazo

Interior Exterior

LAS CANTIDADES ESTIMADAS POR METRO CUADRADO AQUÍ INDICADAS PUEDEN VERSE AFECTADAS POR LA DISPOSICIÓN Y ÁREA DE INSTALACIÓN. LE RECOMENDAMOS CONSULTAR A NUESTROS ASESORES PARA LOGRAR LOS MEJORES RESULTADOS. **TODOS LOS DISEÑOS SON RESERVADOS BAJO EL NOMBRE DE MURO BLANCO CONCRETO SA DE CV.**

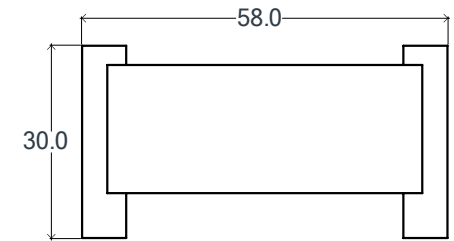
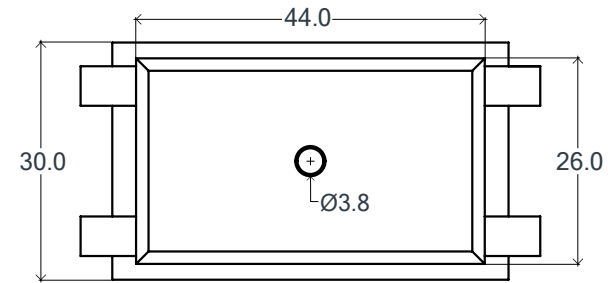
Macetas

Lina

La maceta de concreto Lina es un equilibrio entre la simplicidad y la belleza. Con su forma minimalista y líneas suaves, crea un ambiente armonioso para tus plantas. Ya sea en interiores o exteriores, es una maceta que destaca por su sencillez y capacidad para realzar la belleza natural de tus plantas. Lina, es un diseño exclusivo de muro blanco®

Acotaciones en cm.

Peso aproximado: 28.9 kg.



Acabados

Pulido | Recinto | Marmoleado | Aparente
Martelinado | Terrazo

☉ Interior ☉ Exterior



LAS CANTIDADES ESTIMADAS POR METRO CUADRADO AQUÍ INDICADAS PUEDEN VERSE AFECTADAS POR LA DISPOSICIÓN Y ÁREA DE INSTALACIÓN. LE RECOMENDAMOS CONSULTAR A NUESTROS ASESORES PARA LOGRAR LOS MEJORES RESULTADOS. **TODOS LOS DISEÑOS SON RESERVADOS BAJO EL NOMBRE DE MURO BLANCO CONCRETO SA DE CV.**



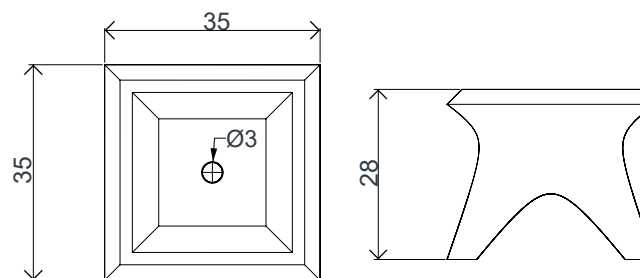
Macetas

Marcel

La maceta de concreto Marcel es un tributo a la elegancia y el estilo, añade un toque de sofisticación a tus plantas. Ideal para plantas de interior o pequeños arbustos, Marcel es una maceta que embellece cualquier espacio con su atractivo y encanto refinado. Marcel, es un diseño exclusivo de muro blanco®

Acotaciones en cm.

Peso aproximado: 19.7 kg.



Acabados

Pulido | Recinto | Marmoleado | Aparente | Martelinado | Terrazo

Interior Exterior

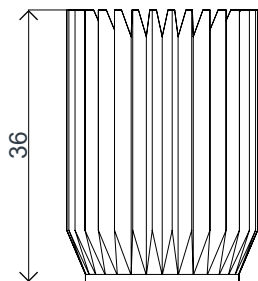
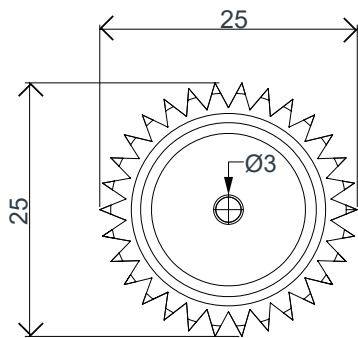
LAS CANTIDADES ESTIMADAS POR METRO CUADRADO AQUÍ INDICADAS PUEDEN VERSE AFECTADAS POR LA DISPOSICIÓN Y ÁREA DE INSTALACIÓN. LE RECOMENDAMOS CONSULTAR A NUESTROS ASESORES PARA LOGRAR LOS MEJORES RESULTADOS. **TODOS LOS DISEÑOS SON RESERVADOS BAJO EL NOMBRE DE MURO BLANCO CONCRETO SA DE CV.**

Ribo

La maceta de concreto Ribo es una expresión de la modernidad y la creatividad. Con su diseño audaz y forma única, Ribo se convierte en una declaración de estilo en cualquier entorno. Perfecta para plantas de diseño o suculentas, Ribo es una maceta que despierta la imaginación y agrega un toque artístico a tus espacios verdes o interiores. Ribo, es un diseño exclusivo de muro blanco®

Acabados

Pulido | Recinto | Marmoleado | Aparente



Acotaciones en cm.

Peso aproximado: 11.6 kg.

Interior Exterior



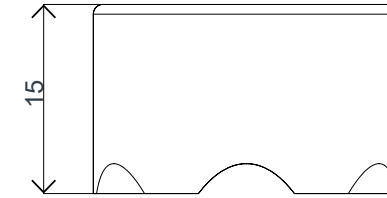
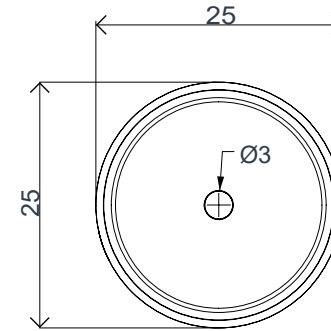
Macetas

Ross

La maceta de concreto Ross es una combinación de funcionalidad y elegancia. Ross agrega un toque de refinamiento a tus plantas favoritas. Ideal para jardines o balcones, Ross es una maceta que se adapta a cualquier entorno, creando una atmósfera acogedora y encantadora. Ross, es un diseño exclusivo de muro blanco®

Acotaciones en cm.

Peso aproximado: 6.1 kg.



Acabados

Pulido | Recinto | Marmoleado | Aparente

Interior Exterior



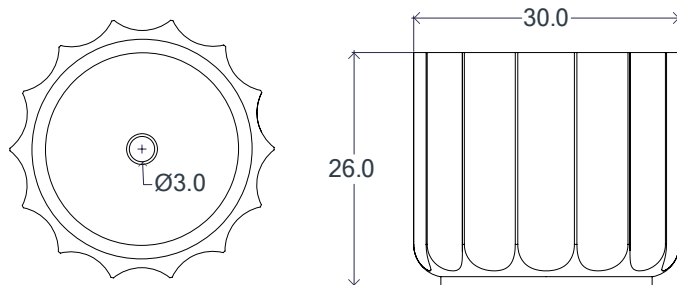
LAS CANTIDADES ESTIMADAS POR METRO CUADRADO AQUÍ INDICADAS PUEDEN VERSE AFECTADAS POR LA DISPOSICIÓN Y ÁREA DE INSTALACIÓN. LE RECOMENDAMOS CONSULTAR A NUESTROS ASESORES PARA LOGRAR LOS MEJORES RESULTADOS. **TODOS LOS DISEÑOS SON RESERVADOS BAJO EL NOMBRE DE MURO BLANCO CONCRETO SA DE CV.**



Macetas

Tash

La maceta de concreto Tash es una fusión de la naturaleza y el estilo contemporáneo. Con su diseño orgánico y aspecto moderno, Tash crea un ambiente relajante y sofisticado para tus plantas. Perfecta para plantas colgantes o flores exóticas, Tash es una maceta que agrega un toque de frescura y armonía a tus espacios verdes o interiores. Tash, es un diseño exclusivo de muro blanco®



Acotaciones en cm.

Peso aproximado: 6.100 kg.

Interior Exterior

Acabados

Pulido | Recinto | Marmoleado | Aparente



134



LAS CANTIDADES ESTIMADAS POR METRO CUADRADO AQUÍ INDICADAS PUEDEN VERSE AFECTADAS POR LA DISPOSICIÓN Y ÁREA DE INSTALACIÓN. LE RECOMENDAMOS CONSULTAR A NUESTROS ASESORES PARA LOGRAR LOS MEJORES RESULTADOS. **TODOS LOS DISEÑOS SON RESERVADOS BAJO EL NOMBRE DE MURO BLANCO CONCRETO SA DE CV.**



Mobiliario



Muro Blanco®, arte y diseño trascendental.

Nuestro enfoque de diseño, calidad, exclusividad y servicio en consonancia con nuestros valores y capacidades de producción son la garantía de una inversión segura, atractiva, funcional y con resultados extraordinarios.

Mobiliario

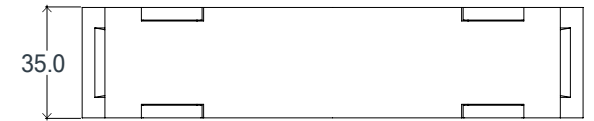
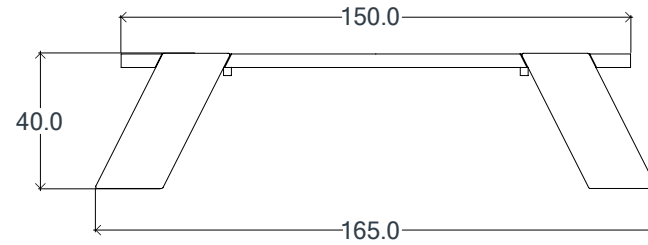
Banca Arce

Nuestra Banca Arce es un componente esencial del mobiliario urbano que combina funcionalidad, durabilidad y diseño estético para ofrecer a las personas un lugar cómodo para descansar y disfrutar de su entorno al aire libre.

Acotaciones en cm.

Peso aproximado: 82 kg.

Piezas: 1

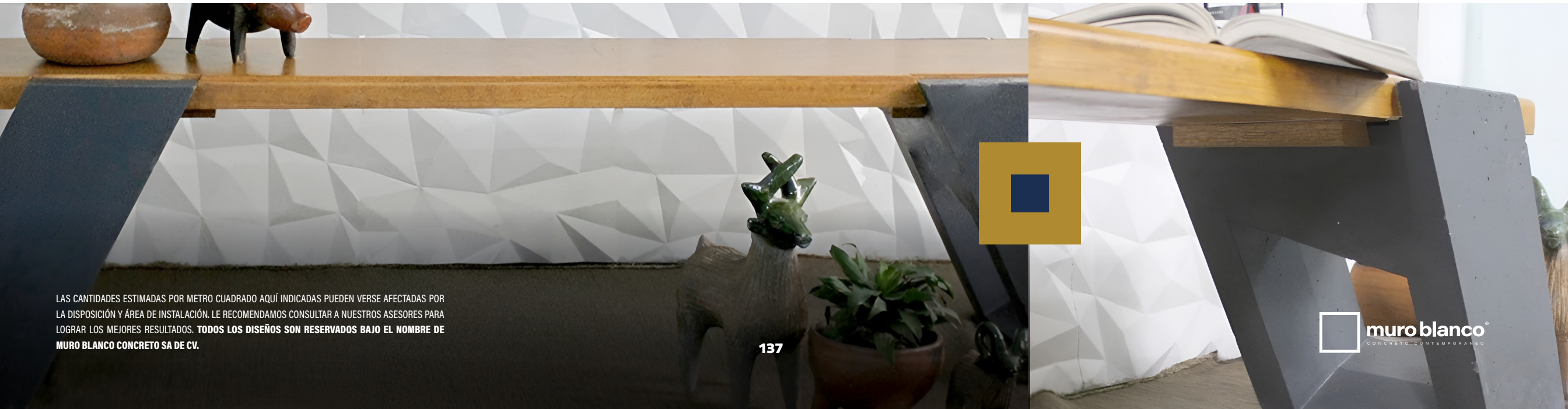


Acabados

Pulido | Recinto | Marmoleado | Aparente

Martelinado | Terrazo | Metálico

Interior Exterior



LAS CANTIDADES ESTIMADAS POR METRO CUADRADO AQUÍ INDICADAS PUEDEN VERSE AFECTADAS POR LA DISPOSICIÓN Y ÁREA DE INSTALACIÓN. LE RECOMENDAMOS CONSULTAR A NUESTROS ASESORES PARA LOGRAR LOS MEJORES RESULTADOS. **TODOS LOS DISEÑOS SON RESERVADOS BAJO EL NOMBRE DE MURO BLANCO CONCRETO SA DE CV.**



Mobiliario

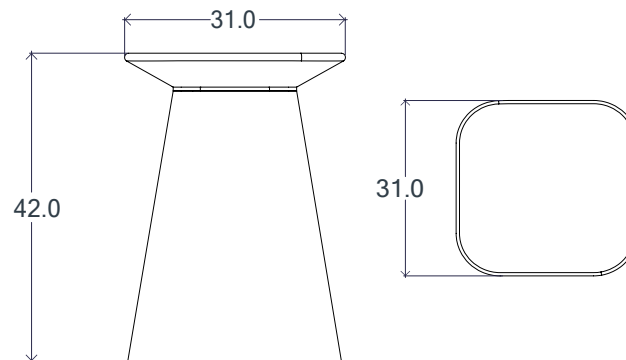
Banco Lorand

Colaboración con Xavier Loránd

El mobiliario de concreto Banco Loránd combina elegancia y comodidad en un diseño atemporal. Con líneas suaves y una superficie cómoda, este banco es perfecto para darle un toque único a las áreas. Ya sea solo o acompañado, el Banco Loránd ofrece un asiento acogedor para relajarse y disfrutar el momento. Banco Lorand, es un diseño exclusivo de muro blanco®

Acotaciones en cm.

Peso aproximado: 35 kg.



Acabados

Pulido | Recinto | Marmoleado | Aparente | Martelinado | Terrazo

Interior Exterior

LAS CANTIDADES ESTIMADAS POR METRO CUADRADO AQUÍ INDICADAS PUEDEN VERSE AFECTADAS POR LA DISPOSICIÓN Y ÁREA DE INSTALACIÓN. LE RECOMENDAMOS CONSULTAR A NUESTROS ASESORES PARA LOGRAR LOS MEJORES RESULTADOS. **TODOS LOS DISEÑOS SON RESERVADOS BAJO EL NOMBRE DE MURO BLANCO CONCRETO SA DE CV.**



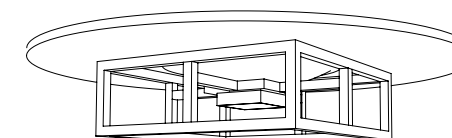
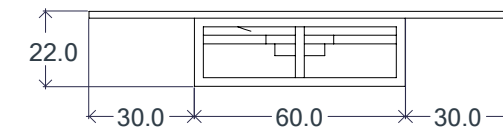
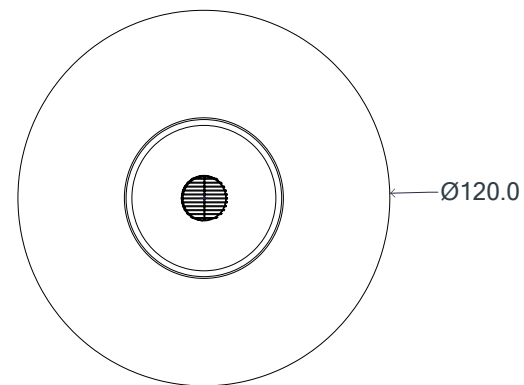
Mobiliario

Fogatero Grande

Nuestro fogatero es una opción impresionante para crear un ambiente cálido y acogedor en tus espacios exteriores. Con su diseño imponente el fogatero es perfecto para reuniones y celebraciones al aire libre. Además de su función práctica, este fogatero agrega un toque distintivo, brindando una experiencia memorable a todos los que lo disfrutan. Fogatero, es un diseño exclusivo de muro blanco® Funciona a base de **ETANOL**.

Acotaciones en cm.

Peso aproximado: 51.7 kg.



Vista inferior

Acabados

Pulido

⊙ Interior ⊙ Exterior

LAS CANTIDADES ESTIMADAS POR METRO CUADRADO AQUÍ INDICADAS PUEDEN VERSE AFECTADAS POR LA DISPOSICIÓN Y ÁREA DE INSTALACIÓN. LE RECOMENDAMOS CONSULTAR A NUESTROS ASESORES PARA LOGRAR LOS MEJORES RESULTADOS. **TODOS LOS DISEÑOS SON RESERVADOS BAJO EL NOMBRE DE MURO BLANCO CONCRETO SA DE CV.**



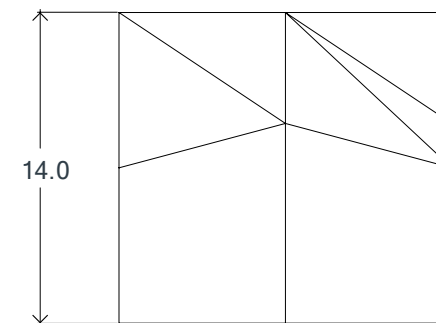
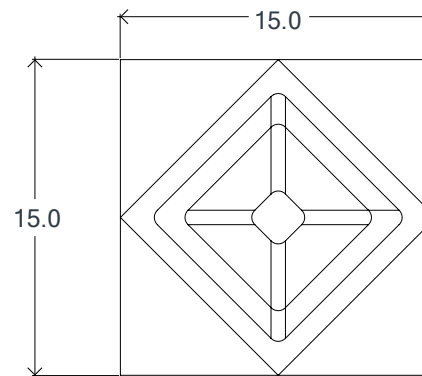
Mobiliario

Fumus

Fumus fue el nombre elegido para este fogatero de mesa debido a la conexión con el alma misma de las fogatas. Inspirado en el hechizo que envuelve el fuego danzante, personifica la magia que emana de cada llama, creando una atmósfera cautivadora y misteriosa en cualquier espacio donde se encuentre. Con su encanto encendido invita a disfrutar de momentos íntimos y acogedores, despertando emociones y recuerdos como lo hacen las fogatas bajo el cielo estrellado. Fumus, es un diseño exclusivo de muro blanco® Funciona a base de **ETANOL**.

Acotaciones en cm.

Peso aproximado: 6.5 kg.



Acabados

Pulido | Recinto | Marmoleado | Aparente
Martelinado | Terrazo

Interior Exterior

LAS CANTIDADES ESTIMADAS POR METRO CUADRADO AQUÍ INDICADAS PUEDEN VERSE AFECTADAS POR LA DISPOSICIÓN Y ÁREA DE INSTALACIÓN. LE RECOMENDAMOS CONSULTAR A NUESTROS ASESORES PARA LOGRAR LOS MEJORES RESULTADOS. **TODOS LOS DISEÑOS SON RESERVADOS BAJO EL NOMBRE DE MURO BLANCO CONCRETO SA DE CV.**

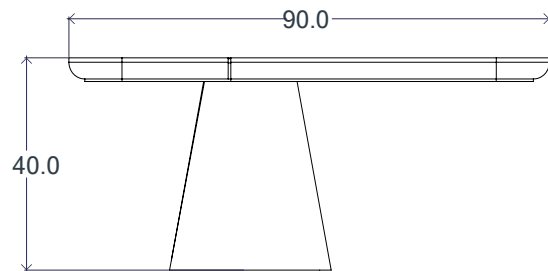
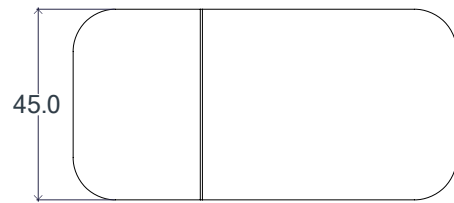
Mesa Lorand

Colaboración con Xavier Loránd

La mesa de concreto Loránd es una pieza versátil y elegante que realza la estética de tus espacios. Con su diseño refinado y superficie resistente, la Mesa Loránd es ideal para reuniones y comidas al aire libre. Su tamaño adecuado y acabado pulido hacen de esta mesa un complemento perfecto, proporcionando un espacio funcional y estilizado para compartir momentos inolvidables. Mesa Lorand, es un diseño exclusivo de muro blanco®

Acabados

Pulido | Recinto | Marmoleado | Aparente | Martelinado | Terrazo



Acotaciones en cm.

Peso aproximado: 75 kg.

Interior Exterior



La innovación y el diseño son nuestra brújula.

Somos una compañía de manufacturación de ideas, de creatividad, diseño y arte que combina todo su sistema y capital humano para entregar los mejores productos al mercado de forma original, artística, cuidando siempre su exclusividad y calidad.



Acabados & Colores



Colores & Acabados

Colores

Si usted necesita un color en particular tambien podemos fabricarlo.

IMPORTANTE: La tonalidad de nuestros colores puede variar de acuerdo a la configuración de la pantalla de su monitor o celular, para mejores resultados solicite una muestra.

Nuestras piezas estan hechas de manera natural y pueden tener variaciones +/- 3 mm, de acuerdo a lo estipulado en las normas mexicanas del concreto NMX-C-024-ONNCCE-2012, NMX-C-4141-ONNCCE



Muro blanco®, rosa o azul, tu decides.

Con nuestro catálogo actual con decenas de diseños exclusivos a medida, en muro blanco® nos enfocamos en desarrollar, crear y producir piezas artísticas originales en concreto asegurando la máxima calidad conceptual, visual y de producción, en tiempo y forma.



Colores & Acabados

Acabados

IMPORTANTE: Por la naturaleza de nuestra piezas, hay algunas que no son aplicables para determinado acabado, para mejores resultados solicite muestra.



Liso

- Resistente a exteriores
- Acabado semimate
- (Porosidad de 10% a 15%)



Aparente

- Resistente a exteriores
- Textura similar al concreto sin tratamiento
- (Porosidad de 15% a 25%)



Recinto

- Resistente a exteriores
- Acabado tipo piedra volcánica
- (Porosidad de 45% a 80%)



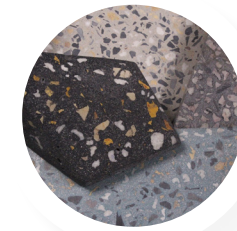
Martelinado

- Resistente a exteriores
- Textura áspera, rústica y granulado.



Marmolado

- Resistente a exteriores
- Acabado similar a los colores del mármol



Terrazo

- Resiste a exteriores
- Compuesta por piedras de mármol conglomerado pulido.
- Puedes elegir el color base (fondo) y el color de piedras, pregunta por la variedad de colores.

Instalación

Consideraciones generales

- a) Para losetas de 1 a 3 kgs se recomienda el uso de pegazulejo.
Para losetas y paneles de 3 a 15 kgs se recomienda el uso de pegamarmol.
Para losetas de 15 a 50 kgs se recomienda el uso de adhesivos epóxicos.
- b) Las losetas fabricadas de distintos lotes pueden tener ligeras diferencias de tono.
- c) Le recomendamos adquirir como mínimo un 5% más losetas, pegamento y otros materiales de instalación con respecto a las cantidades estimadas para su proyecto.
- d) Abierto el paquete de piezas, en caso de sobrar, se deben empacar completamente para evitar que sufran cualquier tipo de daño.
- e) Es importante notificar al instalador que las piezas son acabados, por lo cual debe instalar con precaución y limpieza.
- f) Se pueden utilizar pegamentos como pega azulejo (piezas chicas), pega mármol (piezas grandes), mortero o pegamentos epóxicos de la marca de preferencia.
- g) Las piezas se pueden colocar a hueso o emboquillarse, esto es a consideración del cliente. En caso de emboquillar, es necesario que el color de la pasta sea lo más parecido al color de la pieza.

Recuerda que en caso de manchar la superficie de la pieza es necesario limpiarla con una esponja húmeda antes de que endurezca.

Antes de Empezar

- a) Revise el pedido recibido y verifique que no haya piezas defectuosas o no relacionadas en la orden de compra. Si encuentra incongruencias comunicarse inmediatamente con el personal de ventas para hacer una revisión del caso.
- b) Todas las piezas de losetas requieren un manejo cuidadoso durante su manipulación para evitar rayado de la superficie.
- c) Agrupe las cajas de losetas de acuerdo con su tono y lote de fabricación que encontrará en la etiqueta ubicada en uno de sus lados. Le recomendamos que haga un planteo con las piezas de todas las cajas, o como mínimo de dos cajas por cada cinco para verificar la uniformidad del tono.
- d) Verifique que el área a recubrir tiene una superficie uniforme, plana, sin filtraciones de humedad y con el declive necesario para el drenaje de líquidos en pisos.

Manual de Instalación

- e) Asegúrese de que cuenta con los siguientes elementos antes de iniciar la instalación: pegamento, crucetas plásticas de al menos 3mm de espesor (en caso de emboquillar), llana dentada metálica para la aplicación del pegamento, llana de madera de goma y cartón corrugado.
- f) Revise cada pieza antes de iniciar su colocación, recuerde que al tratarse de piezas naturales podrá encontrar porosidad, diferencias entre piezas entre 1 y 3 mm y ligeros cambios en tonalidades de hasta un 10%.

Recuerda que todo producto instalado se interpretará como aceptado a conformidad.

- g) Ilumine el área de trabajo hasta obtener condiciones de luz superiores a las que tendrá el ambiente finalizado. Así detectará errores de instalación con facilidad. Es recomendable que incie la colocación de las piezas de abajo hacia arriba en las paredes y desde la pared opuesta a la puerta de acceso al espacio en los pisos.



Instalación de Loseta

1. Antes de iniciar la instalación, limpie la superficie de soporte para eliminar el polvo y los residuos de obra, ya que estos restan adherencia al pegamento.
2. Sature de agua la superficie de soporte sobre la que instalará las losetas de manera tal que permanezca húmeda durante la colocación, pero sin que se presenten empozamientos.
3. El pegamento siempre debe ser preparado con agua limpia y en recipientes totalmente libres de impurezas. No combine una mezcla recién hecha con una ya reposada, pues esto reducirá su adherencia.
4. Con la llana metálica, esparza una capa delgada de uno o dos m² sobre la superficie de soporte. Utilice el lado dentado de la herramienta para crear surcos en el pegamento, siempre en la misma dirección.
5. Adhiera las piezas presionando levemente hacia abajo y en el mismo sentido de los surcos.
6. Revise la instalación al final de la jornada de trabajo, ya que aún está a tiempo de corregir posibles errores.
7. Deje que el pegamento se solidifique durante al menos 24 horas.

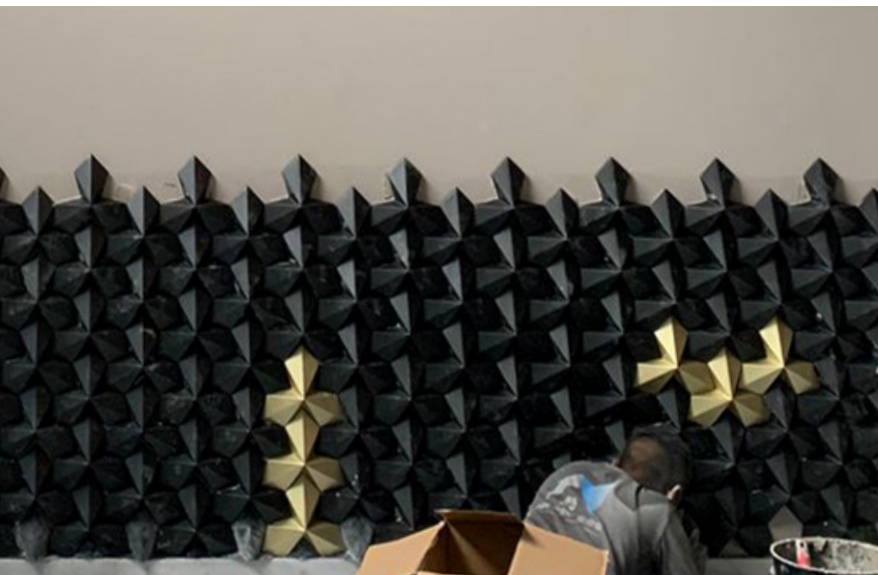
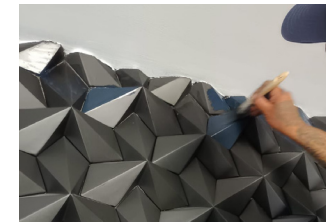
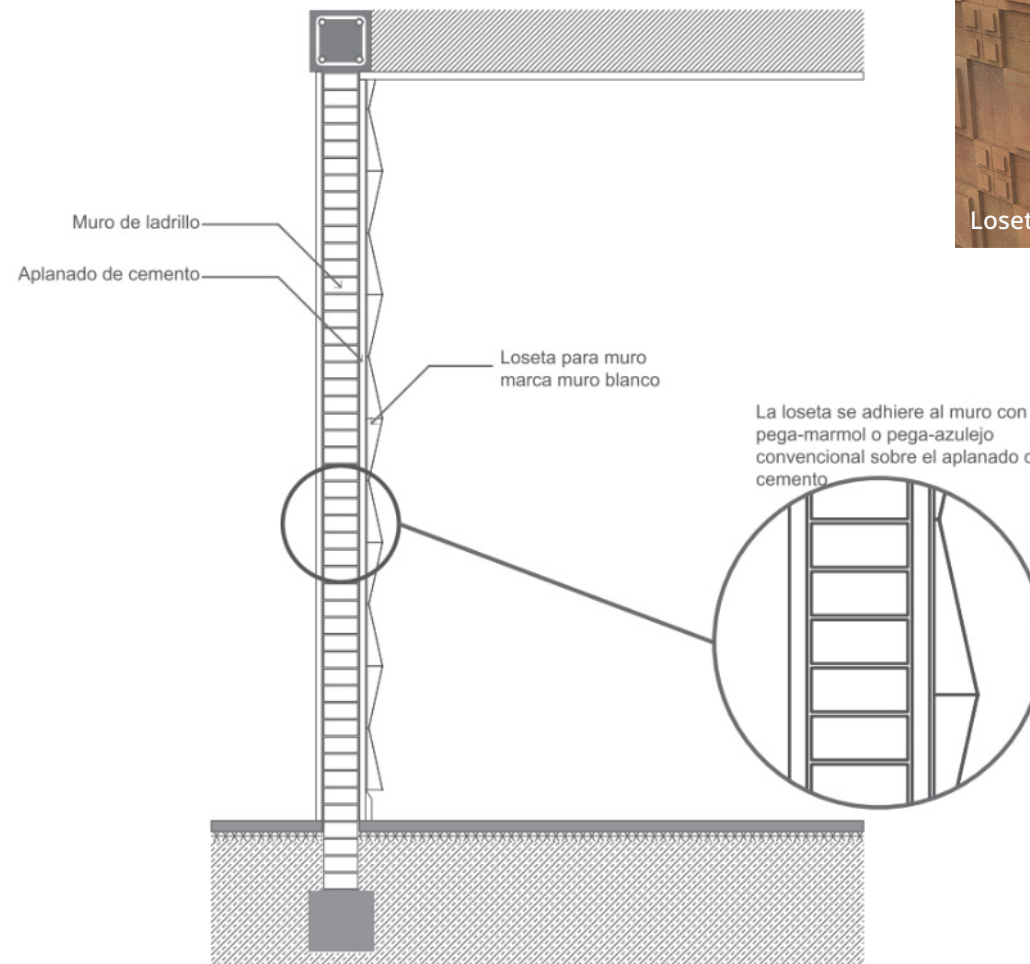


diagrama de colocación en muro firme

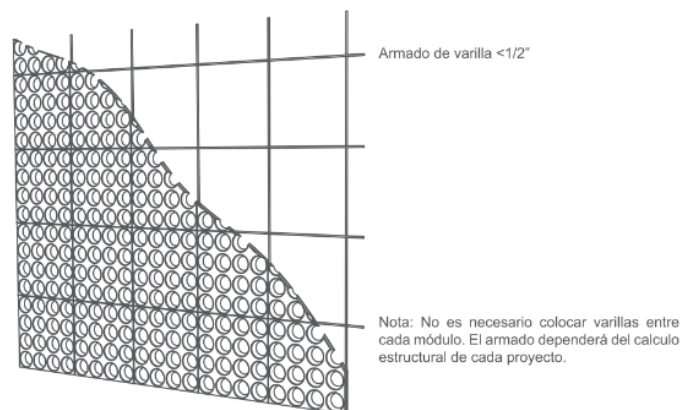
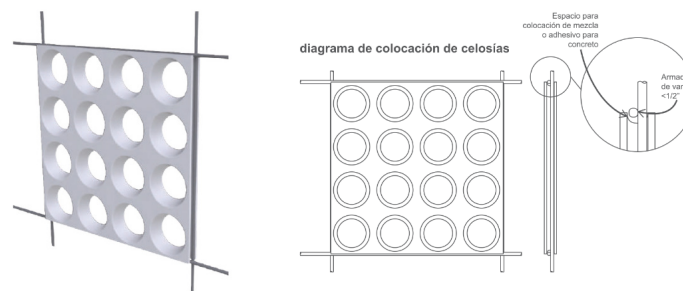




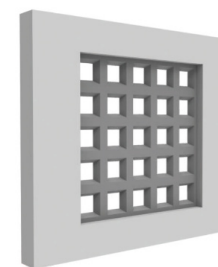
Instalación de Celosía

Diagrama de colocación de Celosías

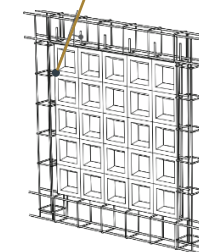
Los paneles de Celosía pueden llevar un armado de varilla de hasta 1/2" para asegurar la rigidez del muro. O bien las piezas pueden adherirse una a otra mediante el uso de algún adhesivo para construcción.



Instalación sobre vano



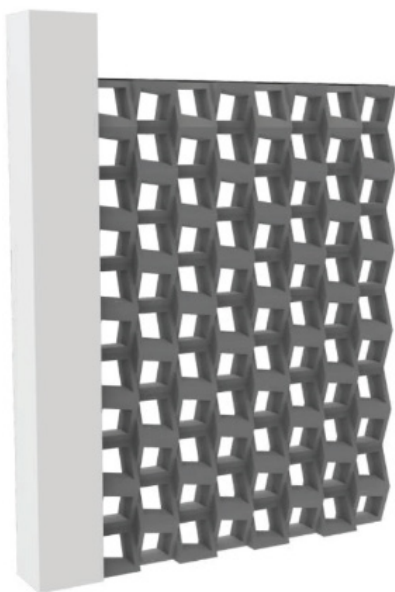
Las piezas que requieren armado de varilla tienen un acanalamiento perimetral el cual recibe y oculta el armado y el mortero, brindándote resistencia estructural sin comprometer la apariencia de la celosía.



El armado de varilla requiere anclarse de forma vertical a la cadena de desplante y cadena de cerramiento y de forma horizontal a los castillos.

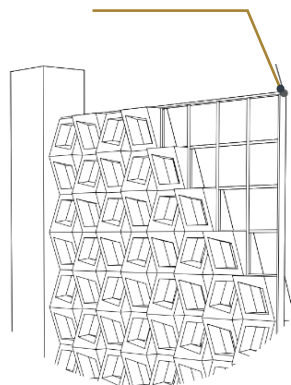
Todos los diseños son reservados bajo el nombre de MURO BLANCO CONCRETO SA DE CV

Instalación sobre un muro

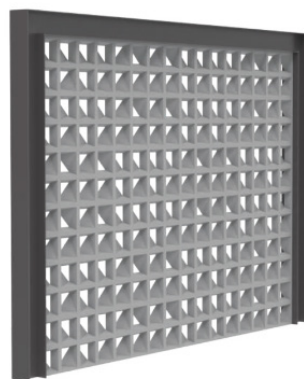


Requiere armado de varilla, el cual se ancla al muro, las piezas se adhieren una a otra con mortero

Al contar únicamente con un muro para el anclaje, además del armado de varilla es necesario reforzar el perímetro con solera de 3/8"

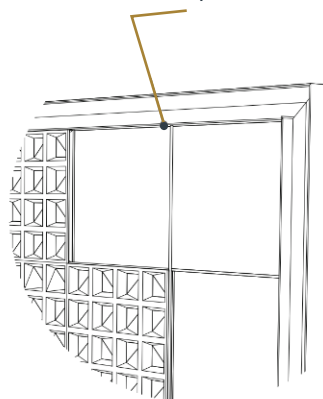


Instalación sobre vano con perfil IPR

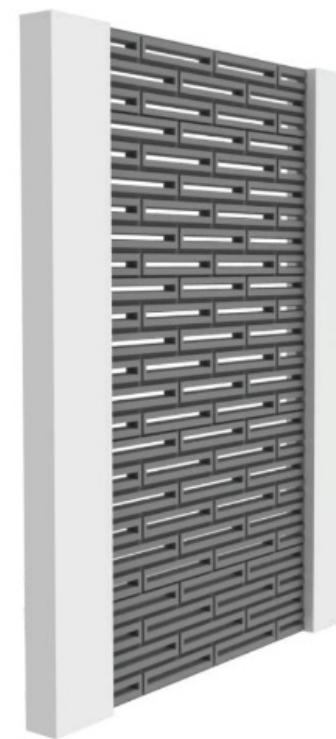


Las piezas se adhieren una a otra mediante mortero.

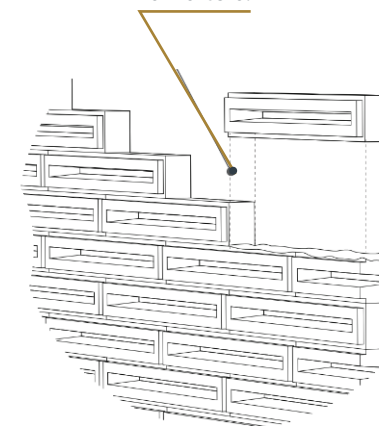
Las piezas requieren armado de varilla el cual se solda a perfil IPR de acero.



Instalación sin armado de varilla



Las piezas se colocan desfasadas, aplomadas y niveladas, pueden adherirse una a otra mediante algún adhesivo para construcción o mortero.



Guía de restauración de piezas

a) En caso de dañar la superficie de la pieza asentar el material dañado con una lija de 320 (recomendado). Pasar en todas las caras en la pieza de manera suave para no rayar la pieza.

b) Recuerde remover cuidadosamente cualquier material adherido a la superficie (como mezcla o la pasta usada para su instalación). Además de limpiar el muro para remover el polvo y cualquier otro residuo.

c) Colocar el aditivo con una pistola eléctrica de aire o compresor, aplicar uniformemente el aditivo pigmentando en toda la superficie. Se recomienda una aplicación de 2 a 3 manos máximo para obtener un correcto acabado.

d) Esperar de 1 a 2 horas para colocar el sellador de su elección con pistola eléctrica de aire o compresor.

Todos los diseños son reservados bajo el nombre de MURO BLANCO CONCRETO SA DE CV

Cuidados y mantenimiento

Realice la limpieza de las losetas o celosías frotando un paño húmedo con agua. No utilice estropajos, esponjillas de fibra, de brillo o de alambre, ya que estas pueden rayar la superficie de la pieza.

Se puede usar un chorro de agua como mangueras y karcher de baja presión (uso doméstico).

Evite limpiadores como el hipoclorito de sodio puro, productos que contengan ácido Fluorhídrico o detergentes sólidos que puedan tener partículas abrasivas.

Si desea utilizar limpiadores o ambientadores para piso, verifique en su empaque que hayan sido fabricados a partir de detergentes neutros.








Para su aplicación en piezas como pisos con tránsito constante se recomienda la aplicación de un sellador poliuretano que lo proteja de ralladuras y sea resistente a la abrasión.

De presentar un daño mayor al acabado de las piezas, muro blanco puede proporcionar (con un costo) los aditivos necesarios para la restauración de las piezas, así mismo como la asesoría para su aplicación.



TODOS LOS DISEÑOS, LOGOTIPOS, FOTOGRAFÍAS Y ARTES GRÁFICOS AQUÍ MOSTRADOS ESTÁN REGISTRADOS BAJO LA MARCA MURO BLANCO CONCRETO S.A. DE C.V. Y ESTÁN PROTEGIDAS POR LA LEY DEL DERECHO DE AUTOR, ASÍ COMO EN EL INSTITUTO MEXICANO DE LA PROPIEDAD INDUSTRIAL. ES UN DELITO EL USO, DEFORMACIÓN, ALTERACIÓN, REPRODUCCIÓN, EXHIBICIÓN SIN EL CONSENTIMIENTO DEL AUTOR.



 muroblanco.com.mx
 info@muroblanco.com.mx
 56 1680 8056 | 55 35489795 | 55 35489796
 /muroblanco
 /muro_blanco
 /muro_blanco
 muroblancomx